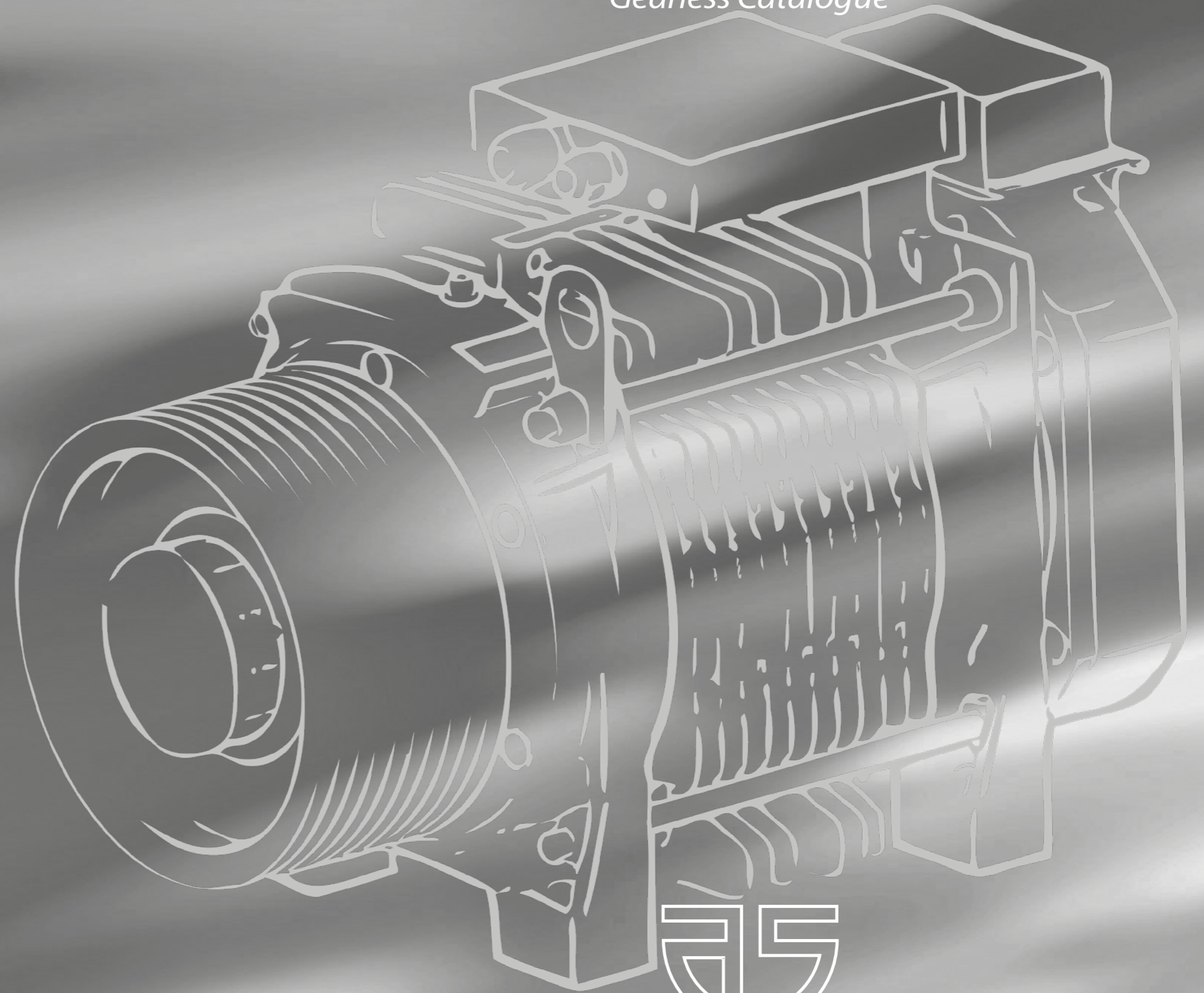


Catalogo Gearless *Gearless Catalogue*



• I dati riportati sono indicativi e non sono impegnativi. I prodotti presentati possono, in ogni momento e senza preavviso, subire modifiche.

• The data are not binding.
The items featured in this catalogue may be changed without previous notice.

 **ALBERTO SASSI** 
HIGHER LIFT TECHNOLOGY



ALBERTO SASSI S.p.A. (GRUPPO SASSI HOLDING)
Offices and Factory - Via Guido Rossa, 1
Loc. Crespellano - 40053 Valsamoggia (BO) Italy
Tel. +39 051 6720202 - Fax +39 051 6720244
<http://www.sassi.it> - e-mail: sassi@sassi.it

INSE0000228



ALBERTO SASSI
HIGHER LIFT TECHNOLOGY

| | | | |
|----|-------|----|---|
| 2 | G-100 | 56 | G-500 |
| 6 | G-180 | 71 | Telmo |
| 14 | G-200 | 74 | Telai con gearless <i>Frame -set with gearless</i> |
| 22 | G-300 | 78 | Fidopak |
| 36 | G-400 | 80 | Accessori/Accessories |

Aggiornamento dati nel sito www.sassi.it • Updated data in www.sassi.it

Contatti/ Contact:

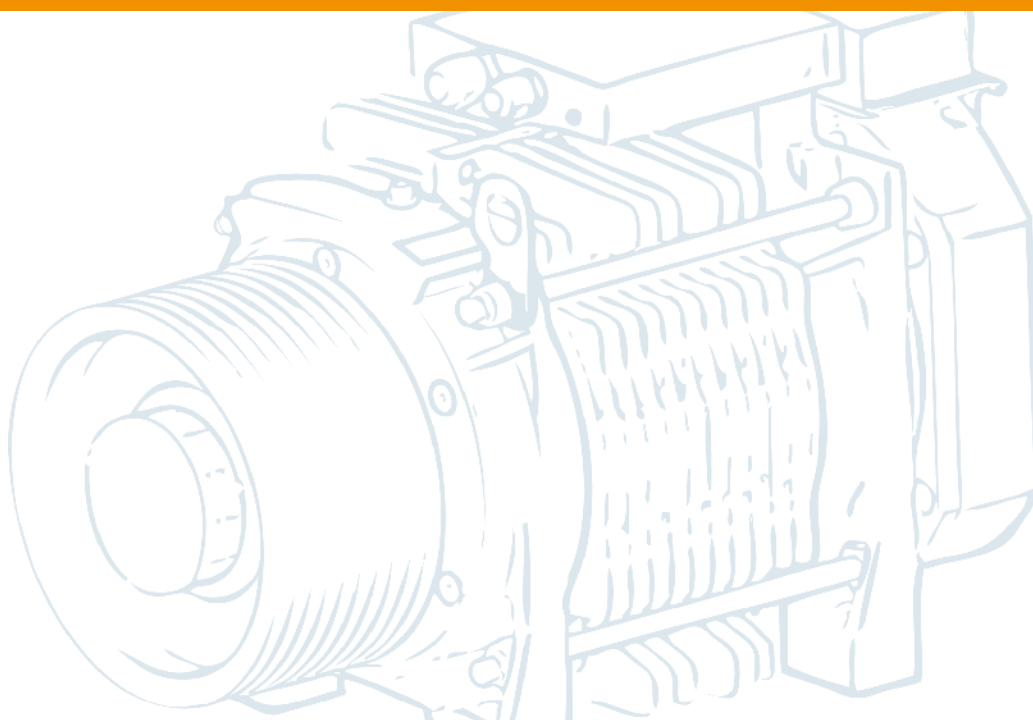
ALBERTO SASSI S.p.A. Via Guido Rossa, 1 Loc, Crespellano 40053
Valsamoggia BO (Italy) - Tel +39 051 6720202

Ufficio commerciale / Sales Department: email: sales@sassi.it
fax: +39 051 6720244

Ufficio Assistenza post vendita / After Sales Department:
email: aftersales@sassi.it - fax: +39 051 969468

Ufficio Tecnico / Technical Department: email: tech@sassi.it
fax: +39 051 6720136

Per ordini / For orders: sales@sassi.it



TUTTI I DIRITTI RISERVATI.

I disegni raccolti nel presente catalogo restano di ns. esclusiva proprietà. Riproduzione, anche parziale, vietata. I dati riportati sono indicativi e non sono impegnativi. I prodotti presentati possono, in ogni momento e senza preavviso, subire modifiche

ALL RIGHTS RESERVED.

The drawings enclosed in this technical catalogue remain our sole property. Entire and/or partial reproduction is prohibited. The data are not binding. The items featured in this catalogue may be changed without previous notice.

ALLE RECHTE VORBEHALTEN.

Die Zeichnungen dieses Kataloges bleiben unser Eigentum. Voll-oder unvollständige Nachdrucke sind verboten. Die Angaben sind unverbindlich. Änderungen sind vorbehalten.

TODOS LOS DERECHOS RESERVADOS.

Los diseños en el presente catalogo son de nuestra exclusiva propiedad. Reproducción, aunque sea parcial está prohibida. Los datos incluidos son a título indicativos y no son vinculantes. Los productos presentados pueden, en cualquier momento y sin aviso anticipado, sufrir modificaciones.

TOUS DROITS RESERVÉS.

Les dessins reproduits dans ce catalogue sont de notre propriété. Reproduction meme partielle interdite. Les données indiquées sont à titre d'indication et ne sont pas engageantes. Les produits présentés sur ce catalogue peuvent subir en n'importe quel moment, et sans preavis, des modifications.



G-100 T0·T1

G-100 T0

Con e senza ventole di raffreddamento / With and without cooling fans

| | | | |
|--|-----------------|-----------------|-----|
| Carico statico / <i>Static load</i> [kg] | 1000 | | |
| Coppia / <i>Rated torque</i> [Nm] | 90 | | |
| Peso / <i>Weight</i> [kg] | 90 | | |
| Tensione / <i>Tension</i> [V] | 220 | | |
| Portata / <i>Duty load</i> [kg] | 225 | 300 | 400 |
| Tiro / <i>Suspension</i> | 2/1 | | |
| Gamma velocità cabina <i>Range of cabin speed</i> [m/s] | 0,15 ÷ 0,50 | | |
| Gamma Ø pulegge <i>Range sheave Ø</i> [mm] | 120 - 140 - 160 | 120 - 140 - 160 | 120 |
| Max combinazione funi <i>Max ropes combination</i> [mm] | 7 ø 6,5 | | |

G-100 T1

Con e senza ventole di raffreddamento / With and without cooling fans

| | | | | | | |
|--|-----------------|-------------|-----------------|-----------------|-----------------|-------------|
| Carico statico / <i>Static load</i> [kg] | 1600 | | | | | |
| Coppia / <i>Rated torque</i> [Nm] | 140 | | | | | |
| Peso / <i>Weight</i> [kg] | 105 | | | | | |
| Tensione / <i>Tension</i> [V] | 220 | | | | | |
| Portata / <i>Duty load</i> [kg] | 225 | 300 | 400 | 450 | 525 | 630 |
| Tiro / <i>Suspension</i> | 1/1 | 1/1 | 2/1 | 2/1 | 2/1 | 2/1 |
| Gamma velocità cabina <i>Range of cabin speed</i> [m/s] | 0,15 ÷ 0,50 | 0,15 ÷ 0,50 | 0,15 ÷ 0,50 | 0,15 ÷ 0,50 | 0,15 ÷ 0,50 | 0,15 ÷ 0,50 |
| Gamma Ø pulegge <i>Range sheave Ø</i> [mm] | 120 - 140 - 160 | 120 - 140 | 120 - 140 - 160 | 120 - 140 - 160 | 120 - 140 - 160 | 120 |
| Max combinazione funi <i>Max ropes combination</i> [mm] | 7 ø 6,5 | | | | | |

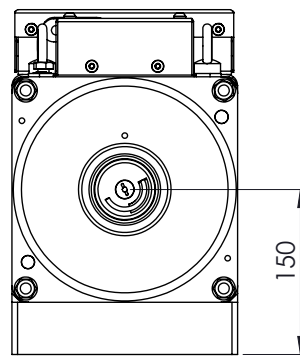
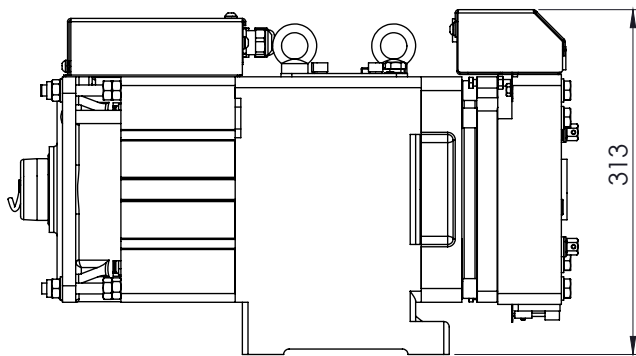
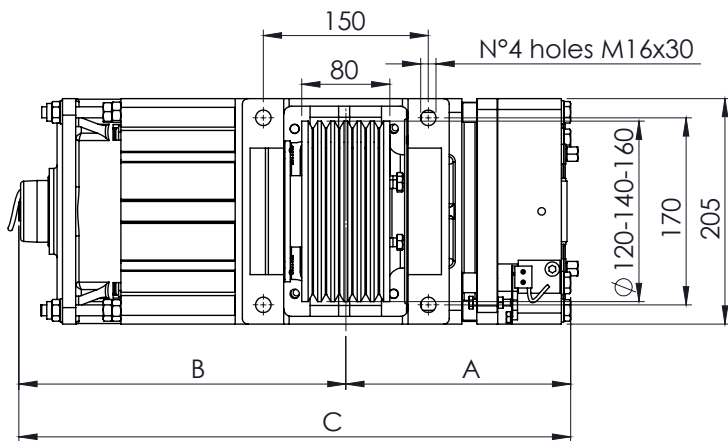


G-100 T0 - T1 Senza ventilatori / Without cooling fans

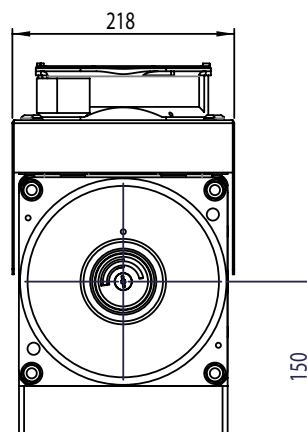
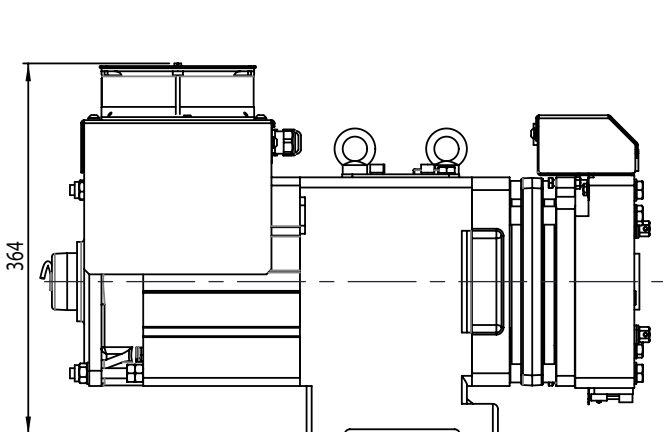
| G-100 T0 | | | |
|---------------------------|------------------------|--------------------|--------------------|
| Dimensioni Dimension [mm] | (1) Encoder Heidenhain | (1) Encoder Hohner | (2) Encoder Hohner |
| A | 210 | 210 | 210 |
| B | 298 | 320 | 276 |
| C | 508 | 530 | 486 |
| Freni / Brake | DFH1 | | |

| G-100 T1 | | | |
|---------------------------|------------------------|--------------------|--------------------|
| Dimensioni Dimension [mm] | (1) Encoder Heidenhain | (1) Encoder Hohner | (2) Encoder Hohner |
| A | 242 | 242 | 242 |
| B | 348 | 370 | 326 |
| C | 590 | 612 | 568 |
| Freni / Brake | DFH2 | | |

- (1) Encoder mounted motor side
- (2) Encoder mounted brake side



G-100 T0 - T1 Con ventilatori / With cooling fans





| Tiro <i>Roping Factor</i> | Peso funi max <i>Max Ropes Weight [kg]</i> | Portata <i>Duty Load [kg]</i> | Velocità cabina <i>Cabin Speed [m/s]</i> | Ø Puleggia <i>Sheave Diameter [mm]</i> | Poli <i>Poles</i> | Velocità <i>Speed [rpm]</i> | Frequenza <i>Frequency [Hz]</i> | Efficienza vano <i>Shaft Efficiency</i> | Coppia <i>Torque [Nm]</i> | Potenza in uscita <i>Power Output [kW]</i> |
|------------------------------|---|----------------------------------|---|---|----------------------|--------------------------------|------------------------------------|--|------------------------------|---|
| | (1) (2) | | | (3) | | | | | | |
| 2 | 20 | 240 | 0,15 | 120 | 20 | 47,7 | 7,96 | 0,85 | 55 | 0,28 |
| 2 | 20 | 240 | 0,15 | 140 | 20 | 40,9 | 6,82 | 0,85 | 65 | 0,28 |
| 2 | 20 | 240 | 0,15 | 160 | 20 | 35,8 | 5,97 | 0,85 | 74 | 0,28 |
| 2 | 20 | 240 | 0,3 | 120 | 20 | 95,5 | 15,92 | 0,85 | 55 | 0,55 |
| 2 | 20 | 240 | 0,3 | 140 | 20 | 81,9 | 13,64 | 0,85 | 65 | 0,55 |
| 2 | 20 | 240 | 0,3 | 160 | 20 | 71,6 | 11,94 | 0,85 | 74 | 0,55 |
| 2 | 20 | 240 | 0,4 | 120 | 20 | 127,3 | 21,22 | 0,85 | 55 | 0,74 |
| 2 | 20 | 240 | 0,4 | 140 | 20 | 109,1 | 18,19 | 0,85 | 65 | 0,74 |
| 2 | 20 | 240 | 0,4 | 160 | 20 | 95,5 | 15,92 | 0,85 | 74 | 0,74 |
| 2 | 20 | 300 | 0,15 | 120 | 20 | 47,7 | 7,96 | 0,85 | 66 | 0,33 |
| 2 | 20 | 300 | 0,15 | 140 | 20 | 40,9 | 6,82 | 0,85 | 77 | 0,33 |
| 2 | 20 | 300 | 0,15 | 160 | 20 | 35,8 | 5,97 | 0,85 | 88 | 0,33 |
| 2 | 20 | 300 | 0,3 | 120 | 20 | 95,5 | 15,92 | 0,85 | 66 | 0,66 |
| 2 | 20 | 300 | 0,3 | 140 | 20 | 81,9 | 13,64 | 0,85 | 77 | 0,66 |
| 2 | 20 | 300 | 0,3 | 160 | 20 | 71,6 | 11,94 | 0,85 | 88 | 0,66 |
| 2 | 20 | 300 | 0,4 | 120 | 20 | 127,3 | 21,22 | 0,85 | 66 | 0,88 |
| 2 | 20 | 300 | 0,4 | 140 | 20 | 109,1 | 18,19 | 0,85 | 77 | 0,88 |
| 2 | 20 | 300 | 0,4 | 160 | 20 | 95,5 | 15,92 | 0,85 | 88 | 0,88 |
| 2 | 20 | 400 | 0,15 | 120 | 20 | 47,7 | 7,96 | 0,85 | 83 | 0,42 |
| 2 | 20 | 400 | 0,3 | 120 | 20 | 95,5 | 15,92 | 0,85 | 83 | 0,83 |
| 2 | 20 | 400 | 0,4 | 120 | 20 | 127,3 | 21,22 | 0,85 | 83 | 1,11 |

C_Max [Nm] = 90

G-100 T0 - NOTES

Brake Type: DFH1.

Encoder Type: Absolute Heidenhain with EnDat Interface - Other type on request.

Note (1): For use in Homelift application.

Note (2): For higher ropes weight, please consult sales/technical services of Alberto Sassi SpA.

Note (3): Suitable for steel core ropes or also for coated ropes.

Note (4): DFHY certified brake against Overspeed in upward direction and as UCM (EN 81-20:2014, EN 81-50:2014) and with new Lift Directive 2014/33/EU.

Note (5): 1000 kg as Max Static Load. Max 90 sts/h - 20% ED without fans. Max 180 sts/h - 40% ED with fans activated by thermocontacts inside motor.

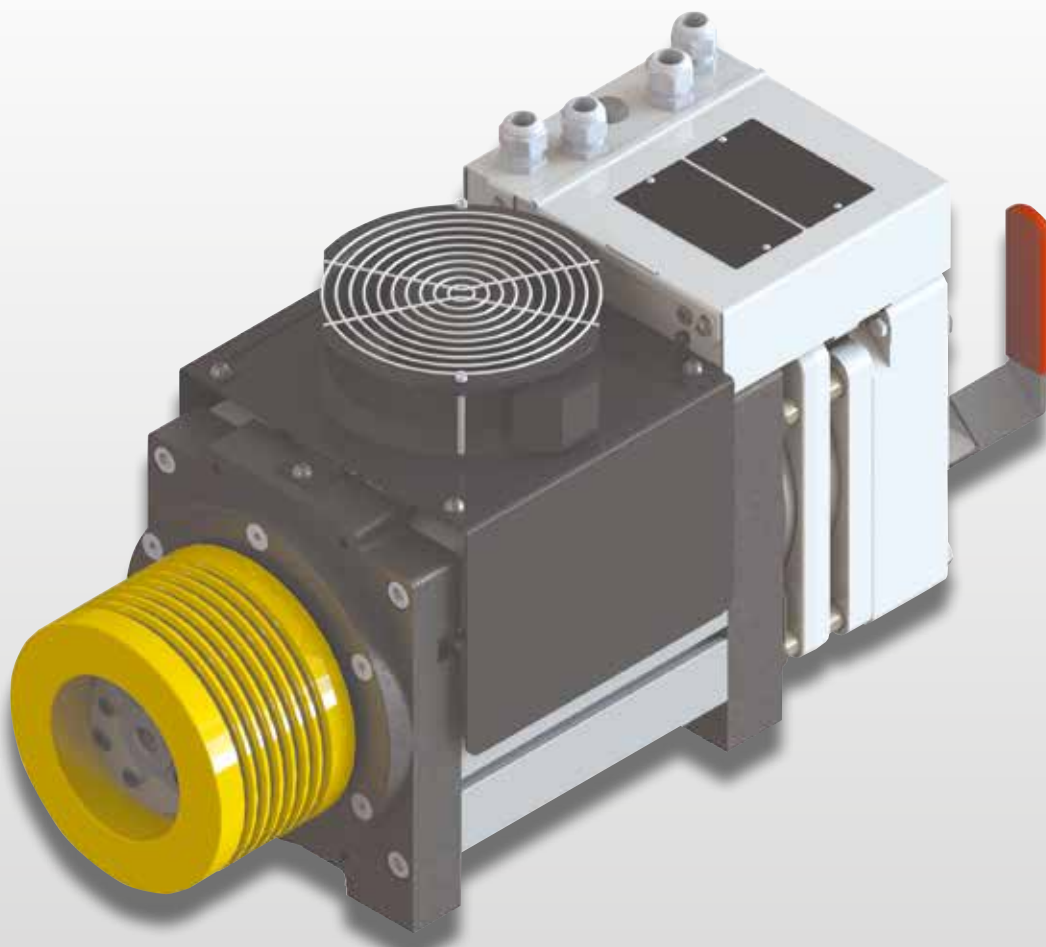
Note (6): Weight 90 kg.

The Alberto Sassi SpA reserves the rights to change data and features without previous notice.



| Tiro <i>Roping Factor</i> | Peso funi max <i>Max Ropes Weight</i> [kg] | Portata <i>Duty Load</i> [kg] | Velocità cabina <i>Cabin Speed</i> [m/s] | Ø Puleggia <i>Sheave Diameter</i> [mm] | Poli <i>Poles</i> | Velocità <i>Speed</i> [rpm] | Frequenza <i>Frequency</i> [Hz] | Efficienza vano <i>Shaft Efficiency</i> | Coppia <i>Torque</i> [Nm] | Potenza in uscita <i>Power Output</i> [kW] |
|------------------------------|--|-------------------------------------|--|--|----------------------|-----------------------------------|---------------------------------------|--|---------------------------------|--|
| | (1) (2) | | | (3) | | | | | | |
| 1 | 30 | 225 | 0,3 | 120 | 20 | 47,7 | 7,96 | 0,85 | 99 | 0,5 |
| 1 | 30 | 225 | 0,3 | 140 | 20 | 40,9 | 6,82 | 0,85 | 115 | 0,5 |
| 1 | 30 | 225 | 0,3 | 160 | 20 | 35,8 | 5,97 | 0,85 | 132 | 0,5 |
| 1 | 30 | 225 | 0,4 | 120 | 20 | 63,7 | 10,61 | 0,85 | 99 | 0,7 |
| 1 | 30 | 225 | 0,4 | 140 | 20 | 54,6 | 9,09 | 0,85 | 115 | 0,7 |
| 1 | 30 | 225 | 0,4 | 160 | 20 | 47,7 | 7,96 | 0,85 | 132 | 0,7 |
| 1 | 30 | 300 | 0,3 | 120 | 20 | 47,7 | 7,96 | 0,85 | 125 | 0,6 |
| 1 | 30 | 300 | 0,4 | 120 | 20 | 63,7 | 10,61 | 0,85 | 125 | 0,8 |
| 2 | 30 | 400 | 0,15 | 120 | 20 | 47,7 | 7,96 | 0,85 | 90 | 0,5 |
| 2 | 30 | 400 | 0,15 | 140 | 20 | 40,9 | 6,82 | 0,85 | 105 | 0,5 |
| 2 | 30 | 400 | 0,15 | 160 | 20 | 35,8 | 5,97 | 0,85 | 120 | 0,5 |
| 2 | 30 | 400 | 0,3 | 120 | 20 | 95,5 | 15,92 | 0,85 | 90 | 0,9 |
| 2 | 30 | 400 | 0,3 | 140 | 20 | 81,9 | 13,64 | 0,85 | 105 | 0,9 |
| 2 | 30 | 400 | 0,3 | 160 | 20 | 71,6 | 11,94 | 0,85 | 120 | 0,9 |
| 2 | 30 | 400 | 0,4 | 120 | 20 | 127,3 | 21,22 | 0,85 | 90 | 1,2 |
| 2 | 30 | 400 | 0,4 | 140 | 20 | 109,1 | 18,19 | 0,85 | 105 | 1,2 |
| 2 | 30 | 400 | 0,4 | 160 | 20 | 95,5 | 15,92 | 0,85 | 120 | 1,2 |
| 2 | 30 | 450 | 0,15 | 120 | 20 | 47,7 | 7,96 | 0,85 | 99 | 0,5 |
| 2 | 30 | 450 | 0,15 | 140 | 20 | 40,9 | 6,82 | 0,85 | 115 | 0,5 |
| 2 | 30 | 450 | 0,15 | 160 | 20 | 35,8 | 5,97 | 0,85 | 132 | 0,5 |
| 2 | 30 | 450 | 0,3 | 120 | 20 | 95,5 | 15,92 | 0,85 | 99 | 1,0 |
| 2 | 30 | 450 | 0,3 | 140 | 20 | 81,9 | 13,64 | 0,85 | 115 | 1,0 |
| 2 | 30 | 450 | 0,3 | 160 | 20 | 71,6 | 11,94 | 0,85 | 132 | 1,0 |
| 2 | 30 | 450 | 0,4 | 120 | 20 | 127,3 | 21,22 | 0,85 | 99 | 1,3 |
| 2 | 30 | 450 | 0,4 | 140 | 20 | 109,1 | 18,19 | 0,85 | 115 | 1,3 |
| 2 | 30 | 450 | 0,4 | 160 | 20 | 95,5 | 15,92 | 0,85 | 132 | 1,3 |
| 2 | 30 | 525 | 0,15 | 120 | 20 | 47,7 | 7,96 | 0,85 | 112 | 0,6 |
| 2 | 30 | 525 | 0,15 | 140 | 20 | 40,9 | 6,82 | 0,85 | 130 | 0,6 |
| 2 | 30 | 525 | 0,3 | 120 | 20 | 95,5 | 15,92 | 0,85 | 112 | 1,1 |
| 2 | 30 | 525 | 0,3 | 140 | 20 | 81,9 | 13,64 | 0,85 | 130 | 1,1 |
| 2 | 30 | 525 | 0,4 | 120 | 20 | 127,3 | 21,22 | 0,85 | 112 | 1,5 |
| 2 | 30 | 525 | 0,4 | 140 | 20 | 109,1 | 18,19 | 0,85 | 130 | 1,5 |
| 2 | 30 | 630 | 0,15 | 120 | 20 | 47,7 | 7,96 | 0,85 | 130 | 0,6 |
| 2 | 30 | 630 | 0,3 | 120 | 20 | 95,5 | 15,92 | 0,85 | 130 | 1,3 |
| 2 | 30 | 630 | 0,4 | 120 | 20 | 127,3 | 21,22 | 0,85 | 130 | 1,7 |

C_Max [Nm] = 140**G-100 T1 - NOTES****Brake Type:** DFH2.**Encoder Type:** Absolute Heidenhain with EnDat Interface - Other type on request.**Note (1):** For use in Homelift application.**Note (2):** For higher ropes weight, please consult sales/technical services of Alberto Sassi SpA.**Note (3):** Suitable for steel core ropes or also for coated ropes.**Note (4):** DFHY certified brake against Overspeed in upward direction and as UCM (EN 81-20:2014, EN 81-50:2014) and with new Lift Directive 2014/33/EU.**Note (5):** 1600 kg as Max Static Load. 1000 kg as Max Static Load. Max 90 sts/h - 20% ED without fans. Max 180 sts/h - 40% ED with fans activated by thermocontacts inside motor.**Note (6):** Weight 105 kg.*The Alberto Sassi SpA reserves the rights to change data and features without previous notice.*



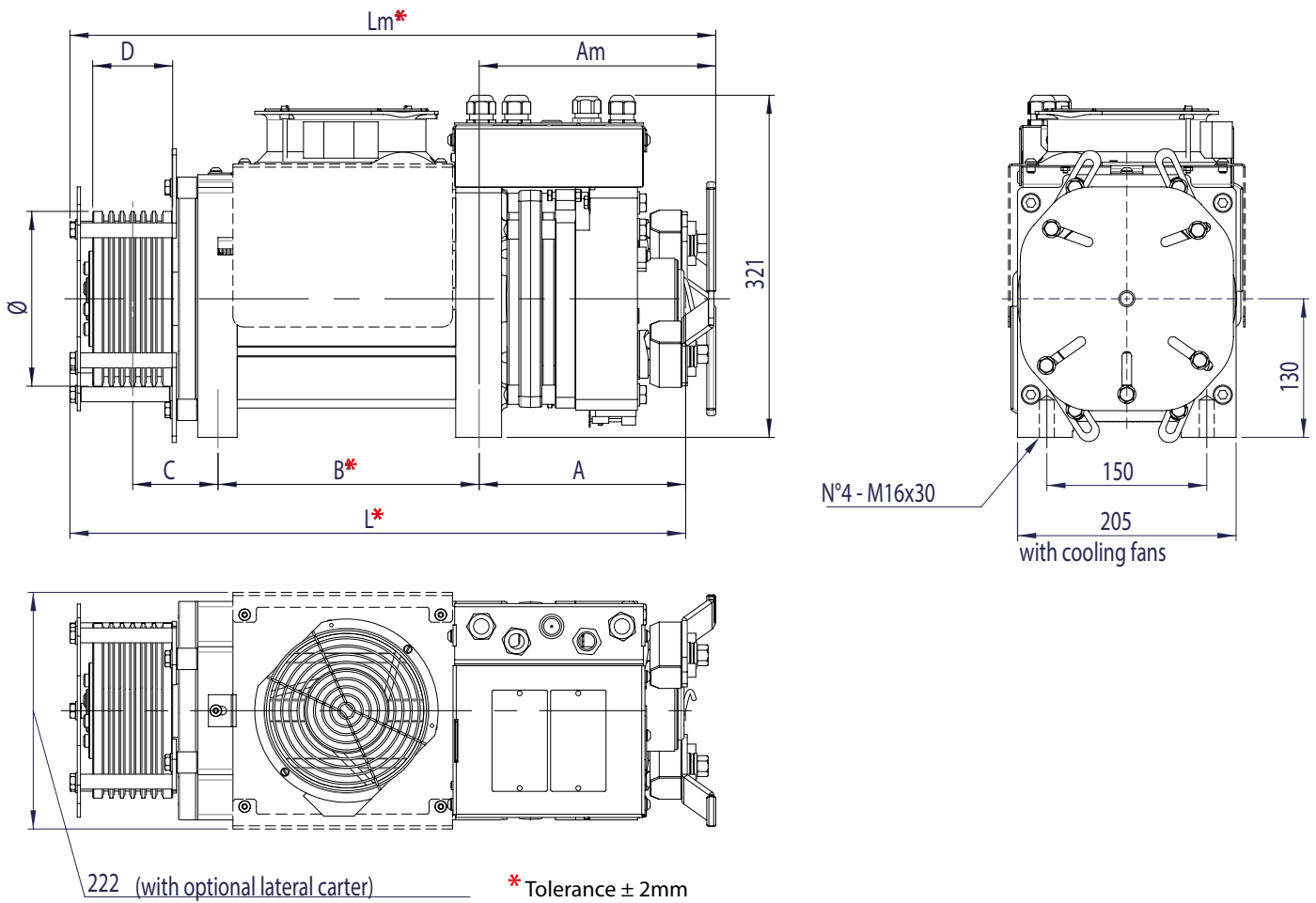
G-180

Con ventole di raffreddamento / With cooling fans

| Tipo / Type | G-180 T2 | | | G-180 T3 | | | | G-180 T4 | | | G-180 T6 | | |
|---|-------------------|-------------------|-----|-------------|-------------------|-------------------|-----|-------------------|-------------------|-----|-------------------|-------------------|-------------------|
| Carico statico / Static load [kg] | 2350 | | | 2350 | | | | 2350/2000 | | | 2350/2000 | | |
| Coppia / Rated torque [Nm] | 90 | | | 140 | | | | 180 | | | 270 | | |
| Peso / Weight [kg] | 92 | | | 104 | | | | 110 | | | 128 | | |
| Portata / Duty load | 225 | 300 | 400 | 300 | 450 | 525 | 630 | 450 | 630 | 800 | 525 | 800 | 1000 |
| Tiro / Suspension | 2/1 | 2/1 | 2/1 | 1/1 | 2/1 | 2/1 | 2/1 | 1/1 | 2/1 | 2/1 | 1/1 | 2/1 | 2/1 |
| Gamma velocità cabina / Range of cabin speed [m/s] | 0,15 ÷ 1,60 | | | 0,15 ÷ 1,60 | | | | 0,6 ÷ 1,60 | | | 0,6 ÷ 1,60 | | |
| Gamma Ø pulegge / Range sheave Ø [mm] | 120 140 160 | 120 140 160 | 120 | 120 140 | 120 140 160 | 120 140 160 | 120 | 120 140 160 | 120 140 160 | 120 | 120 140 160 | 120 140 160 | 120 140 160 |
| Larghezza pulegge / Sheave width [mm] | 75 | | | 75 | | | | 75/105 | | | 75/105 | | |
| Max combinazione funi Max ropes combination [mm] | n. 6 ø 6,5 | | | n. 6 ø 6,5 | | | | n. 9 ø 6,5 | | | n.9 ø 6,5 | | |



G-180 T0 con ventole di raffreddamento / With cooling fans



| Dimensioni / Dimensions [mm] | G-180 T2 | G-180 T3 | G-180 T4 | G-180 T6 |
|------------------------------|-----------------|-----------------|-----------------------|-----------------------|
| A | 162 | 194 | 194 | 226 |
| L | 445 | 527 | 578 / 601 | 712 / 735 |
| Am | 190 | 222 | 222 | 254 |
| Lm | 473 | 555 | 606 / 629 | 740 / 763 |
| B | 144 | 194 | 245 | 347 |
| C | 80 | 80 | 80 / 95 | 80 / 95 |
| D | 75 | 75 | 75 / 105 | 75 / 105 |
| Ø | 120 - 140 - 160 | 120 - 140 - 160 | 120 - 140 - 160 - 210 | 120 - 140 - 160 - 210 |
| FRENI / BRAKES | DFH1 | DFH2 | DFH2 | DFH3 |



| Tiro <i>Roping Factor</i> | Peso funi max <i>Max Ropes Weight [kg]</i> | Portata <i>Duty Load [kg]</i> | Velocità cabina <i>Cabin Speed [m/s]</i> | Ø Puleggia <i>Sheave Diameter [mm]</i> | Poli <i>Poles</i> | Velocità <i>Speed [rpm]</i> | Frequenza <i>Frequency [Hz]</i> | Efficienza vano <i>Shaft Efficiency</i> | Coppia <i>Torque [Nm]</i> | Potenza in uscita <i>Power Output [kW]</i> |
|------------------------------|---|----------------------------------|---|---|----------------------|--------------------------------|------------------------------------|--|------------------------------|---|
| | (1) | | | (2) (3) | | | | (4) | | |
| 1 | 30 | 180 | 0,6 | 120 | 20 | 95,5 | 15,92 | 0,85 | 83 | 0,8 |
| 1 | 30 | 180 | 0,8 | 120 | 20 | 127,3 | 21,22 | 0,85 | 83 | 1,1 |
| 1 | 30 | 180 | 1 | 120 | 20 | 159,2 | 26,53 | 0,85 | 83 | 1,4 |
| 2 | 30 | 180 | 0,6 | 120 | 20 | 191,0 | 31,83 | 0,85 | 52 | 1,0 |
| 2 | 30 | 180 | 0,6 | 140 | 20 | 163,7 | 27,28 | 0,85 | 61 | 1,0 |
| 2 | 30 | 180 | 0,6 | 160 | 20 | 143,2 | 23,87 | 0,85 | 69 | 1,0 |
| 2 | 30 | 180 | 0,8 | 120 | 20 | 254,6 | 42,44 | 0,85 | 52 | 1,4 |
| 2 | 30 | 180 | 0,8 | 140 | 20 | 218,3 | 36,38 | 0,85 | 61 | 1,4 |
| 2 | 30 | 180 | 0,8 | 160 | 20 | 191,0 | 31,83 | 0,85 | 69 | 1,4 |
| 2 | 30 | 180 | 1 | 120 | 20 | 318,3 | 53,05 | 0,85 | 52 | 1,7 |
| 2 | 30 | 180 | 1 | 140 | 20 | 272,8 | 45,47 | 0,85 | 61 | 1,7 |
| 2 | 30 | 180 | 1 | 160 | 20 | 238,7 | 39,79 | 0,85 | 69 | 1,7 |
| 2 | 30 | 225 | 0,6 | 120 | 20 | 191,0 | 31,83 | 0,85 | 60 | 1,2 |
| 2 | 30 | 225 | 0,6 | 140 | 20 | 163,7 | 27,28 | 0,85 | 70 | 1,2 |
| 2 | 30 | 225 | 0,6 | 160 | 20 | 143,2 | 23,87 | 0,85 | 80 | 1,2 |
| 2 | 30 | 225 | 0,8 | 120 | 20 | 254,6 | 42,44 | 0,85 | 60 | 1,6 |
| 2 | 30 | 225 | 0,8 | 140 | 20 | 218,3 | 36,38 | 0,85 | 70 | 1,6 |
| 2 | 30 | 225 | 0,8 | 160 | 20 | 191,0 | 31,83 | 0,85 | 80 | 1,6 |
| 2 | 30 | 225 | 1 | 120 | 20 | 318,3 | 53,05 | 0,85 | 60 | 2,0 |
| 2 | 30 | 225 | 1 | 140 | 20 | 272,8 | 45,47 | 0,85 | 70 | 2,0 |
| 2 | 30 | 225 | 1 | 160 | 20 | 238,7 | 39,79 | 0,85 | 80 | 2,0 |
| 2 | 30 | 300 | 0,6 | 120 | 20 | 191,0 | 31,83 | 0,85 | 73 | 1,5 |
| 2 | 30 | 300 | 0,6 | 140 | 20 | 163,7 | 27,28 | 0,85 | 85 | 1,5 |
| 2 | 30 | 300 | 0,8 | 120 | 20 | 254,6 | 42,44 | 0,85 | 73 | 1,9 |
| 2 | 30 | 300 | 0,8 | 140 | 20 | 218,3 | 36,38 | 0,85 | 85 | 1,9 |
| 2 | 30 | 300 | 1 | 120 | 20 | 318,3 | 53,05 | 0,85 | 73 | 2,4 |
| 2 | 30 | 300 | 1 | 140 | 20 | 272,8 | 45,47 | 0,85 | 85 | 2,4 |
| 2 | 30 | 375 | 0,6 | 120 | 20 | 191,0 | 31,83 | 0,85 | 86 | 1,7 |
| 2 | 30 | 375 | 0,8 | 120 | 20 | 254,6 | 42,44 | 0,85 | 86 | 2,3 |
| 2 | 30 | 375 | 1 | 120 | 20 | 318,3 | 53,05 | 0,85 | 86 | 2,9 |

C_Max [Nm] = 90

G-180 T2 - NOTE

Brake Type: DFH1 - Standard 205 V DC - Other voltages on request.

Static Load: 2350 kg.

Encoder Type: Absolute encoder with EnDat Interface or Incremental sin/cos, both with 2048 ppr;

Note 1: For higher ropes weight, please consult sales/technical services of Alberto Sassi SpA.

Note 2: Details on ropes/grooves provided upon lift data.

Note 3: Suitable for steel core ropes or also for coated ropes.

Note 4: Shaft efficiency includes divertor pulleys efficiency by considering: 3 divertors for roping 2:1. Values are supposed.

Note 5: Max 90 sts/h - 20% ED without fans.
Max 180 sts/h - 40% ED with fans activated by thermocontacts inside motor.

Note 6: DFHY certified brake against Overspeed in upward direction and as UCM (EN 81-20:2014, EN 81-50:2014) and with new Lift Directive 2014/33/EU.

Note 7: Traction sheave width 75 mm.

Note 8: Weight 92 kg.

The Alberto Sassi SpA reserves the rights to change data and features without previous notice.



| Tiro | Peso funi max | Portata | Velocità cabina | Ø Puleggia | Poli | Velocità | Frequenza | Efficienza vano | Coppia | Potenza in uscita |
|---------------|-----------------------|----------------|-------------------|----------------------|-------|-------------|----------------|------------------|-------------|-------------------|
| Roping Factor | Max Ropes Weight [kg] | Duty Load [kg] | Cabin Speed [m/s] | Sheave Diameter [mm] | Poles | Speed [rpm] | Frequency [Hz] | Shaft Efficiency | Torque [Nm] | Power Output [kW] |
| | (1) | | | (2) (3) | | | | (4) | | |
| 1 | 30 | 225 | 0,6 | 120 | 20 | 95,5 | 15,92 | 0,85 | 99 | 1,0 |
| 1 | 30 | 225 | 0,6 | 140 | 20 | 81,9 | 13,64 | 0,85 | 115 | 1,0 |
| 1 | 30 | 225 | 0,6 | 160 | 20 | 71,6 | 11,94 | 0,85 | 132 | 1,0 |
| 1 | 30 | 225 | 0,8 | 120 | 20 | 127,3 | 21,22 | 0,85 | 99 | 1,3 |
| 1 | 30 | 225 | 0,8 | 140 | 20 | 109,1 | 18,19 | 0,85 | 115 | 1,3 |
| 1 | 30 | 225 | 0,8 | 160 | 20 | 95,5 | 15,92 | 0,85 | 132 | 1,3 |
| 1 | 30 | 225 | 1 | 120 | 20 | 159,2 | 26,53 | 0,85 | 99 | 1,6 |
| 1 | 30 | 225 | 1 | 140 | 20 | 136,4 | 22,74 | 0,85 | 115 | 1,6 |
| 1 | 30 | 225 | 1 | 160 | 20 | 119,4 | 19,89 | 0,85 | 132 | 1,6 |
| 1 | 30 | 300 | 0,6 | 120 | 20 | 95,5 | 15,92 | 0,85 | 125 | 1,2 |
| 1 | 30 | 300 | 0,8 | 120 | 20 | 127,3 | 21,22 | 0,85 | 125 | 1,7 |
| 1 | 30 | 300 | 1 | 120 | 20 | 159,2 | 26,53 | 0,85 | 125 | 2,1 |
| 2 | 30 | 300 | 0,6 | 120 | 20 | 191,0 | 31,83 | 0,85 | 73 | 1,5 |
| 2 | 30 | 300 | 0,6 | 140 | 20 | 163,7 | 27,28 | 0,85 | 85 | 1,5 |
| 2 | 30 | 300 | 0,6 | 160 | 20 | 143,2 | 23,87 | 0,85 | 97 | 1,5 |
| 2 | 30 | 300 | 0,6 | 210 | 20 | 109,1 | 18,19 | 0,85 | 127 | 1,5 |
| 2 | 30 | 300 | 0,8 | 120 | 20 | 254,6 | 42,44 | 0,85 | 73 | 1,9 |
| 2 | 30 | 300 | 0,8 | 140 | 20 | 218,3 | 36,38 | 0,85 | 85 | 1,9 |
| 2 | 30 | 300 | 0,8 | 160 | 20 | 191,0 | 31,83 | 0,85 | 97 | 1,9 |
| 2 | 30 | 300 | 0,8 | 210 | 20 | 145,5 | 24,25 | 0,85 | 127 | 1,9 |
| 2 | 30 | 300 | 1 | 120 | 20 | 318,3 | 53,05 | 0,85 | 73 | 2,4 |
| 2 | 30 | 300 | 1 | 140 | 20 | 272,8 | 45,47 | 0,85 | 85 | 2,4 |
| 2 | 30 | 300 | 1 | 160 | 20 | 238,7 | 39,79 | 0,85 | 97 | 2,4 |
| 2 | 30 | 300 | 1 | 210 | 20 | 181,9 | 30,32 | 0,85 | 127 | 2,4 |
| 2 | 30 | 450 | 0,6 | 120 | 20 | 191,0 | 31,83 | 0,85 | 99 | 2,0 |
| 2 | 30 | 450 | 0,6 | 140 | 20 | 163,7 | 27,28 | 0,85 | 115 | 2,0 |
| 2 | 30 | 450 | 0,6 | 160 | 20 | 143,2 | 23,87 | 0,85 | 132 | 2,0 |
| 2 | 30 | 450 | 0,8 | 120 | 20 | 254,6 | 42,44 | 0,85 | 99 | 2,6 |
| 2 | 30 | 450 | 0,8 | 140 | 20 | 218,3 | 36,38 | 0,85 | 115 | 2,6 |
| 2 | 30 | 450 | 0,8 | 160 | 20 | 191,0 | 31,83 | 0,85 | 132 | 2,6 |
| 2 | 30 | 450 | 1 | 120 | 20 | 318,3 | 53,05 | 0,85 | 99 | 3,3 |
| 2 | 30 | 450 | 1 | 140 | 20 | 272,8 | 45,47 | 0,85 | 115 | 3,3 |
| 2 | 30 | 450 | 1 | 160 | 20 | 238,7 | 39,79 | 0,85 | 132 | 3,3 |
| 2 | 30 | 525 | 0,6 | 120 | 20 | 191,0 | 31,83 | 0,85 | 112 | 2,2 |
| 2 | 30 | 525 | 0,6 | 140 | 20 | 163,7 | 27,28 | 0,85 | 130 | 2,2 |
| 2 | 30 | 525 | 0,8 | 120 | 20 | 254,6 | 42,44 | 0,85 | 112 | 3,0 |
| 2 | 30 | 525 | 0,8 | 140 | 20 | 218,3 | 36,38 | 0,85 | 130 | 3,0 |
| 2 | 30 | 525 | 1 | 120 | 20 | 318,3 | 53,05 | 0,85 | 112 | 3,7 |
| 2 | 30 | 525 | 1 | 140 | 20 | 272,8 | 45,47 | 0,85 | 130 | 3,7 |
| 2 | 30 | 630 | 0,6 | 120 | 20 | 191,0 | 31,83 | 0,85 | 130 | 2,6 |
| 2 | 30 | 630 | 0,8 | 120 | 20 | 254,6 | 42,44 | 0,85 | 130 | 3,5 |
| 2 | 30 | 630 | 1 | 120 | 20 | 318,3 | 53,05 | 0,85 | 130 | 4,3 |

C_Max [Nm] = 140

G-180 T3 - NOTE

- Brake Type:** DFH2 - Standard 205 V DC - Other voltages on request.
- Static Load:** 2350 kg.
- Encoder Type:** Absolute encoder with EnDat Interface or Incremental sin/cos, both with 2048 ppr;

- Note 1:** For higher ropes weight, please consult sales/technical services of Alberto Sassi SpA.
- Note 2:** Details on ropes/grooves provided upon lift data.
- Note 3:** Suitable for steel core ropes or also for plastic coated ropes.
- Note 4:** Shaft efficiency includes divertor pulleys efficiency by considering: 3 divertors for roping 2:1. Values are supposed.
- Note 5:** Max 90 sts/h - 20% ED without fans.
Max 180 sts/h - 40% ED with fans activated by thermocontacts inside motor.
- Note 6:** DFHY certified brake against Overspeed in upward direction and as UCM (EN 81-20:2014, EN 81-50:2014) and with new Lift Directive 2014/33/EU.
- Note 7:** Traction sheave width 75 mm
- Note 8:** Weight 104 kg.

The Alberto Sassi SpA reserves the rights to change data and features without previous notice.



| Tiro <i>Roping Factor</i> | Peso funi max <i>Max Ropes Weight [kg]</i> | Portata <i>Duty Load [kg]</i> | Velocità cabina <i>Cabin Speed [m/s]</i> | Ø Puleggia <i>Sheave Diameter [mm]</i> | Poli <i>Poles</i> | Velocità <i>Speed [rpm]</i> | Frequenza <i>Frequency [Hz]</i> | Efficienza vano <i>Shaft Efficiency</i> | Coppia <i>Torque [Nm]</i> | Potenza in uscita <i>Power Output [kW]</i> |
|------------------------------|---|----------------------------------|---|---|----------------------|--------------------------------|------------------------------------|--|------------------------------|---|
| | (1) | | | (2) (3) | | | | (4) | | |
| 1 | 30 | 300 | 0,6 | 120 | 20 | 95,5 | 15,92 | 0,85 | 125 | 1,2 |
| 1 | 30 | 300 | 0,6 | 140 | 20 | 81,9 | 13,64 | 0,85 | 145 | 1,2 |
| 1 | 30 | 300 | 0,6 | 160 | 20 | 71,6 | 11,94 | 0,85 | 166 | 1,2 |
| 1 | 30 | 300 | 0,8 | 120 | 20 | 127,3 | 21,22 | 0,85 | 125 | 1,7 |
| 1 | 30 | 300 | 0,8 | 140 | 20 | 109,1 | 18,19 | 0,85 | 145 | 1,7 |
| 1 | 30 | 300 | 0,8 | 160 | 20 | 95,5 | 15,92 | 0,85 | 166 | 1,7 |
| 1 | 30 | 300 | 1 | 120 | 20 | 159,2 | 26,53 | 0,85 | 125 | 2,1 |
| 1 | 30 | 300 | 1 | 140 | 20 | 136,4 | 22,74 | 0,85 | 145 | 2,1 |
| 1 | 30 | 300 | 1 | 160 | 20 | 119,4 | 19,89 | 0,85 | 166 | 2,1 |
| 1 | 30 | 300 | 1,6 | 120 | 20 | 254,6 | 42,44 | 0,85 | 125 | 3,3 |
| 1 | 30 | 300 | 1,6 | 140 | 20 | 218,3 | 36,38 | 0,85 | 145 | 3,3 |
| 1 | 30 | 300 | 1,6 | 160 | 20 | 191,0 | 31,83 | 0,85 | 166 | 3,3 |
| 1 | 30 | 375 | 0,6 | 120 | 20 | 95,5 | 15,92 | 0,85 | 151 | 1,5 |
| 1 | 30 | 375 | 0,6 | 140 | 20 | 81,9 | 13,64 | 0,85 | 176 | 1,5 |
| 1 | 30 | 375 | 0,8 | 120 | 20 | 127,3 | 21,22 | 0,85 | 151 | 2,0 |
| 1 | 30 | 375 | 0,8 | 140 | 20 | 109,1 | 18,19 | 0,85 | 176 | 2,0 |
| 1 | 30 | 375 | 1 | 120 | 20 | 159,2 | 26,53 | 0,85 | 151 | 2,5 |
| 1 | 30 | 375 | 1 | 140 | 20 | 136,4 | 22,74 | 0,85 | 176 | 2,5 |
| 1 | 30 | 375 | 1,6 | 120 | 20 | 254,6 | 42,44 | 0,85 | 151 | 4,0 |
| 1 | 30 | 375 | 1,6 | 140 | 20 | 218,3 | 36,38 | 0,85 | 176 | 4,0 |
| 1 | 30 | 450 | 0,6 | 120 | 20 | 95,5 | 15,92 | 0,85 | 177 | 1,8 |
| 1 | 30 | 450 | 0,8 | 120 | 20 | 127,3 | 21,22 | 0,85 | 177 | 2,4 |
| 1 | 30 | 450 | 1 | 120 | 20 | 159,2 | 26,53 | 0,85 | 177 | 2,9 |
| 1 | 30 | 450 | 1,6 | 120 | 20 | 254,6 | 42,44 | 0,85 | 177 | 4,7 |
| 2 | 30 | 450 | 0,6 | 120 | 20 | 191,0 | 31,83 | 0,85 | 99 | 2,0 |
| 2 | 30 | 450 | 0,6 | 140 | 20 | 163,7 | 27,28 | 0,85 | 115 | 2,0 |
| 2 | 30 | 450 | 0,6 | 160 | 20 | 143,2 | 23,87 | 0,85 | 132 | 2,0 |
| 2 | 30 | 450 | 0,6 | 210 | 20 | 109,1 | 18,19 | 0,85 | 173 | 2,0 |
| 2 | 30 | 450 | 0,8 | 120 | 20 | 254,6 | 42,44 | 0,85 | 99 | 2,6 |
| 2 | 30 | 450 | 0,8 | 140 | 20 | 218,3 | 36,38 | 0,85 | 115 | 2,6 |
| 2 | 30 | 450 | 0,8 | 160 | 20 | 191,0 | 31,83 | 0,85 | 132 | 2,6 |
| 2 | 30 | 450 | 0,8 | 210 | 20 | 145,5 | 24,25 | 0,85 | 173 | 2,6 |
| 2 | 30 | 450 | 1 | 120 | 20 | 318,3 | 53,05 | 0,85 | 99 | 3,3 |
| 2 | 30 | 450 | 1 | 140 | 20 | 272,8 | 45,47 | 0,85 | 115 | 3,3 |
| 2 | 30 | 450 | 1 | 160 | 20 | 238,7 | 39,79 | 0,85 | 132 | 3,3 |
| 2 | 30 | 450 | 1 | 210 | 20 | 181,9 | 30,32 | 0,85 | 173 | 3,3 |
| 2 | 30 | 450 | 1,6 | 120 | 20 | 509,3 | 84,88 | 0,85 | 99 | 5,3 |
| 2 | 30 | 450 | 1,6 | 140 | 20 | 436,5 | 72,76 | 0,85 | 115 | 5,3 |
| 2 | 30 | 450 | 1,6 | 160 | 20 | 382,0 | 63,66 | 0,85 | 132 | 5,3 |
| 2 | 30 | 450 | 1,6 | 210 | 20 | 291,0 | 48,50 | 0,85 | 173 | 5,3 |
| 2 | 30 | 630 | 0,6 | 120 | 20 | 191,0 | 31,83 | 0,85 | 130 | 2,6 |
| 2 | 30 | 630 | 0,6 | 140 | 20 | 163,7 | 27,28 | 0,85 | 151 | 2,6 |
| 2 | 30 | 630 | 0,6 | 160 | 20 | 143,2 | 23,87 | 0,85 | 173 | 2,6 |
| 2 | 30 | 630 | 0,8 | 120 | 20 | 254,6 | 42,44 | 0,85 | 130 | 3,5 |
| 2 | 30 | 630 | 0,8 | 140 | 20 | 218,3 | 36,38 | 0,85 | 151 | 3,5 |
| 2 | 30 | 630 | 0,8 | 160 | 20 | 191,0 | 31,83 | 0,85 | 173 | 3,5 |
| 2 | 30 | 630 | 1 | 120 | 20 | 318,3 | 53,05 | 0,85 | 130 | 4,3 |
| 2 | 30 | 630 | 1 | 140 | 20 | 272,8 | 45,47 | 0,85 | 151 | 4,3 |
| 2 | 30 | 630 | 1 | 160 | 20 | 238,7 | 39,79 | 0,85 | 173 | 4,3 |
| 2 | 30 | 630 | 1,6 | 120 | 20 | 509,3 | 84,88 | 0,85 | 130 | 6,9 |
| 2 | 30 | 630 | 1,6 | 140 | 20 | 436,5 | 72,76 | 0,85 | 151 | 6,9 |
| 2 | 30 | 630 | 1,6 | 160 | 20 | 382,0 | 63,66 | 0,85 | 173 | 6,9 |
| 2 | 30 | 750 | 0,6 | 120 | 20 | 191,0 | 31,83 | 0,85 | 151 | 3,0 |
| 2 | 30 | 750 | 0,6 | 140 | 20 | 163,7 | 27,28 | 0,85 | 176 | 3,0 |
| 2 | 30 | 750 | 0,8 | 120 | 20 | 254,6 | 42,44 | 0,85 | 151 | 4,0 |
| 2 | 30 | 750 | 0,8 | 140 | 20 | 218,3 | 36,38 | 0,85 | 176 | 4,0 |



| Tiro <i>Roping Factor</i> | Peso funi max <i>Max Ropes Weight [kg]</i> | Portata <i>Duty Load [kg]</i> | Velocità cabina <i>Cabin Speed [m/s]</i> | Ø Puleggia <i>Sheave Diameter [mm]</i> | Poli <i>Poles</i> | Velocità <i>Speed [rpm]</i> | Frequenza <i>Frequency [Hz]</i> | Efficienza vano <i>Shaft Efficiency</i> | Coppia <i>Torque [Nm]</i> | Potenza in uscita <i>Power Output [kW]</i> |
|------------------------------|---|----------------------------------|---|---|----------------------|--------------------------------|------------------------------------|--|------------------------------|---|
| | (1) | | | (2) (3) | | | | (4) | | |
| 2 | 30 | 750 | 1 | 120 | 20 | 318,3 | 53,05 | 0,85 | 151 | 5,0 |
| 2 | 30 | 750 | 1 | 140 | 20 | 272,8 | 45,47 | 0,85 | 176 | 5,0 |
| 2 | 30 | 750 | 1,6 | 120 | 20 | 509,3 | 84,88 | 0,85 | 151 | 8,0 |
| 2 | 30 | 750 | 1,6 | 140 | 20 | 436,5 | 72,76 | 0,85 | 176 | 8,0 |
| 2 | 30 | 800 | 0,6 | 120 | 20 | 191,0 | 31,83 | 0,85 | 159 | 3,2 |
| 2 | 30 | 800 | 0,8 | 120 | 20 | 254,6 | 42,44 | 0,85 | 159 | 4,2 |
| 2 | 30 | 800 | 1 | 120 | 20 | 318,3 | 53,05 | 0,85 | 159 | 5,3 |
| 2 | 30 | 800 | 1,6 | 120 | 20 | 509,3 | 84,88 | 0,85 | 159 | 8,5 |

C_Max [Nm] = 180**G-180 T4 - NOTES****Brake Type:** DFH2 - Standard 205 V DC - Other voltages on request.**Static Load:** 2350 kg with traction sheave width 75 mm - 2000 kg with traction sheave width 105mm-.**Encoder Type:** Absolute encoder with EnDat Interface or Incremental sin/cos, both with 2048 ppr;**Note 1:** For higher ropes weight, please consult sales/technical services of Alberto Sassi SpA.**Note 2:** Details on ropes/grooves provided upon lift data.**Note 3:** Suitable for steel core ropes or also for plastic coated ropes.**Note 4:** Shaft efficiency includes divertor pulleys efficiency by considering: 3 divertors for roping 2:1. Values are supposed.**Note 5:** Max 90 sts/h - 20% ED without fans.
Max 180 sts/h - 40% ED with fans activated by thermocontacts inside motor.**Note 6:** DFHY certified brake against Overspeed in upward direction and as UCM (EN 81-20:2014, EN 81-50:2014) and with new Lift Directive 2014/33/EU.**Note 7:** Traction sheave width 75 mm or 105 mm.**Note 8:** Weight 110 kg.*The Alberto Sassi SpA reserves the rights to change data and features without previous notice.*



| Tiro | Peso funi max | Portata | Velocità cabina | Ø Puleggia | Poli | Velocità | Frequenza | Efficienza vano | Coppia | Potenza in uscita |
|---------------|-----------------------|----------------|-------------------|----------------------|-------|-------------|----------------|------------------|-------------|-------------------|
| Roping Factor | Max Ropes Weight [kg] | Duty Load [kg] | Cabin Speed [m/s] | Sheave Diameter [mm] | Poles | Speed [rpm] | Frequency [Hz] | Shaft Efficiency | Torque [Nm] | Power Output [kW] |
| | (1) | | | (2) (3) | | | | (4) | | |
| 1 | 30 | 375 | 0,6 | 120 | 20 | 95,5 | 15,92 | 0,85 | 151 | 1,5 |
| 1 | 30 | 375 | 0,6 | 140 | 20 | 81,9 | 13,64 | 0,85 | 176 | 1,5 |
| 1 | 30 | 375 | 0,6 | 160 | 20 | 71,6 | 11,94 | 0,85 | 201 | 1,5 |
| 1 | 30 | 375 | 0,6 | 210 | 20 | 54,6 | 9,09 | 0,85 | 264 | 1,5 |
| 1 | 30 | 375 | 0,8 | 120 | 20 | 127,3 | 21,22 | 0,85 | 151 | 2,0 |
| 1 | 30 | 375 | 0,8 | 140 | 20 | 109,1 | 18,19 | 0,85 | 176 | 2,0 |
| 1 | 30 | 375 | 0,8 | 160 | 20 | 95,5 | 15,92 | 0,85 | 201 | 2,0 |
| 1 | 30 | 375 | 0,8 | 210 | 20 | 72,8 | 12,13 | 0,85 | 264 | 2,0 |
| 1 | 30 | 375 | 1 | 120 | 20 | 159,2 | 26,53 | 0,85 | 151 | 2,5 |
| 1 | 30 | 375 | 1 | 140 | 20 | 136,4 | 22,74 | 0,85 | 176 | 2,5 |
| 1 | 30 | 375 | 1 | 160 | 20 | 119,4 | 19,89 | 0,85 | 201 | 2,5 |
| 1 | 30 | 375 | 1 | 210 | 20 | 90,9 | 15,16 | 0,85 | 264 | 2,5 |
| 1 | 30 | 375 | 1,6 | 120 | 20 | 254,6 | 42,44 | 0,85 | 151 | 4,0 |
| 1 | 30 | 375 | 1,6 | 140 | 20 | 218,3 | 36,38 | 0,85 | 176 | 4,0 |
| 1 | 30 | 375 | 1,6 | 160 | 20 | 191,0 | 31,83 | 0,85 | 201 | 4,0 |
| 1 | 30 | 375 | 1,6 | 210 | 20 | 145,5 | 24,25 | 0,85 | 264 | 4,0 |
| 1 | 30 | 450 | 0,6 | 120 | 20 | 95,5 | 15,92 | 0,85 | 177 | 1,8 |
| 1 | 30 | 450 | 0,6 | 140 | 20 | 81,9 | 13,64 | 0,85 | 206 | 1,8 |
| 1 | 30 | 450 | 0,6 | 160 | 20 | 71,6 | 11,94 | 0,85 | 235 | 1,8 |
| 1 | 30 | 450 | 0,8 | 120 | 20 | 127,3 | 21,22 | 0,85 | 177 | 2,4 |
| 1 | 30 | 450 | 0,8 | 140 | 20 | 109,1 | 18,19 | 0,85 | 206 | 2,4 |
| 1 | 30 | 450 | 0,8 | 160 | 20 | 95,5 | 15,92 | 0,85 | 235 | 2,4 |
| 1 | 30 | 450 | 1 | 120 | 20 | 159,2 | 26,53 | 0,85 | 177 | 2,9 |
| 1 | 30 | 450 | 1 | 140 | 20 | 136,4 | 22,74 | 0,85 | 206 | 2,9 |
| 1 | 30 | 450 | 1 | 160 | 20 | 119,4 | 19,89 | 0,85 | 235 | 2,9 |
| 1 | 30 | 450 | 1,6 | 120 | 20 | 254,6 | 42,44 | 0,85 | 177 | 4,7 |
| 1 | 30 | 450 | 1,6 | 140 | 20 | 218,3 | 36,38 | 0,85 | 206 | 4,7 |
| 1 | 30 | 450 | 1,6 | 160 | 20 | 191,0 | 31,83 | 0,85 | 235 | 4,7 |
| 1 | 30 | 600 | 0,6 | 120 | 20 | 95,5 | 15,92 | 0,85 | 229 | 2,3 |
| 1 | 30 | 600 | 0,6 | 140 | 20 | 81,9 | 13,64 | 0,85 | 267 | 2,3 |
| 1 | 30 | 600 | 0,8 | 120 | 20 | 127,3 | 21,22 | 0,85 | 229 | 3,0 |
| 1 | 30 | 600 | 0,8 | 140 | 20 | 109,1 | 18,19 | 0,85 | 267 | 3,0 |
| 1 | 30 | 600 | 1 | 120 | 20 | 159,2 | 26,53 | 0,85 | 229 | 3,8 |
| 1 | 30 | 600 | 1 | 140 | 20 | 136,4 | 22,74 | 0,85 | 267 | 3,8 |
| 1 | 30 | 600 | 1,6 | 120 | 20 | 254,6 | 42,44 | 0,85 | 229 | 6,1 |
| 1 | 30 | 600 | 1,6 | 140 | 20 | 218,3 | 36,38 | 0,85 | 267 | 6,1 |
| 1 | 30 | 630 | 0,6 | 120 | 20 | 95,5 | 15,92 | 0,85 | 239 | 2,4 |
| 1 | 30 | 630 | 0,8 | 120 | 20 | 127,3 | 21,22 | 0,85 | 239 | 3,2 |
| 1 | 30 | 630 | 1 | 120 | 20 | 159,2 | 26,53 | 0,85 | 239 | 4,0 |
| 1 | 30 | 630 | 1,6 | 120 | 20 | 254,6 | 42,44 | 0,85 | 239 | 6,4 |
| 2 | 30 | 630 | 0,6 | 120 | 20 | 191,0 | 31,83 | 0,85 | 130 | 2,6 |
| 2 | 30 | 630 | 0,6 | 140 | 20 | 163,7 | 27,28 | 0,85 | 151 | 2,6 |
| 2 | 30 | 630 | 0,6 | 160 | 20 | 143,2 | 23,87 | 0,85 | 173 | 2,6 |
| 2 | 30 | 630 | 0,6 | 210 | 20 | 109,1 | 18,19 | 0,85 | 227 | 2,6 |
| 2 | 30 | 630 | 0,8 | 120 | 20 | 254,6 | 42,44 | 0,85 | 130 | 3,5 |
| 2 | 30 | 630 | 0,8 | 140 | 20 | 218,3 | 36,38 | 0,85 | 151 | 3,5 |
| 2 | 30 | 630 | 0,8 | 160 | 20 | 191,0 | 31,83 | 0,85 | 173 | 3,5 |
| 2 | 30 | 630 | 0,8 | 210 | 20 | 145,5 | 24,25 | 0,85 | 227 | 3,5 |
| 2 | 30 | 630 | 1 | 120 | 20 | 318,3 | 53,05 | 0,85 | 130 | 4,3 |
| 2 | 30 | 630 | 1 | 140 | 20 | 272,8 | 45,47 | 0,85 | 151 | 4,3 |
| 2 | 30 | 630 | 1 | 160 | 20 | 238,7 | 39,79 | 0,85 | 173 | 4,3 |
| 2 | 30 | 630 | 1 | 210 | 20 | 181,9 | 30,32 | 0,85 | 227 | 4,3 |
| 2 | 30 | 630 | 1,6 | 120 | 20 | 509,3 | 84,88 | 0,85 | 130 | 6,9 |
| 2 | 30 | 630 | 1,6 | 140 | 20 | 436,5 | 72,76 | 0,85 | 151 | 6,9 |
| 2 | 30 | 630 | 1,6 | 160 | 20 | 382,0 | 63,66 | 0,85 | 173 | 6,9 |
| 2 | 30 | 630 | 1,6 | 210 | 20 | 291,0 | 48,50 | 0,85 | 227 | 6,9 |
| 2 | 30 | 800 | 0,6 | 120 | 20 | 191,0 | 31,83 | 0,85 | 159 | 3,2 |
| 2 | 30 | 800 | 0,6 | 140 | 20 | 163,7 | 27,28 | 0,85 | 186 | 3,2 |



| Tiro <i>Roping Factor</i> | Peso funi max <i>Max Ropes Weight [kg]</i> | Portata <i>Duty Load [kg]</i> | Velocità cabina <i>Cabin Speed [m/s]</i> | Ø Puleggia <i>Sheave Diameter [mm]</i> | Poli <i>Poles</i> | Velocità <i>Speed [rpm]</i> | Frequenza <i>Frequency [Hz]</i> | Efficienza vano <i>Shaft Efficiency</i> | Coppia <i>Torque [Nm]</i> | Potenza in uscita <i>Power Output [kW]</i> |
|------------------------------|---|----------------------------------|---|---|----------------------|--------------------------------|------------------------------------|--|------------------------------|---|
| | (1) | | | (2) (3) | | | | (4) | | |
| 2 | 30 | 800 | 0,6 | 160 | 20 | 143,2 | 23,87 | 0,85 | 212 | 3,2 |
| 2 | 30 | 800 | 0,8 | 120 | 20 | 254,6 | 42,44 | 0,85 | 159 | 4,2 |
| 2 | 30 | 800 | 0,8 | 140 | 20 | 218,3 | 36,38 | 0,85 | 186 | 4,2 |
| 2 | 30 | 800 | 0,8 | 160 | 20 | 191,0 | 31,83 | 0,85 | 212 | 4,2 |
| 2 | 30 | 800 | 1 | 120 | 20 | 318,3 | 53,05 | 0,85 | 159 | 5,3 |
| 2 | 30 | 800 | 1 | 140 | 20 | 272,8 | 45,47 | 0,85 | 186 | 5,3 |
| 2 | 30 | 800 | 1 | 160 | 20 | 238,7 | 39,79 | 0,85 | 212 | 5,3 |
| 2 | 30 | 800 | 1,6 | 120 | 20 | 509,3 | 84,88 | 0,85 | 159 | 8,5 |
| 2 | 30 | 800 | 1,6 | 140 | 20 | 436,5 | 72,76 | 0,85 | 186 | 8,5 |
| 2 | 30 | 800 | 1,6 | 160 | 20 | 382,0 | 63,66 | 0,85 | 212 | 8,5 |
| 2 | 30 | 1000 | 0,6 | 120 | 20 | 191,0 | 31,83 | 0,85 | 194 | 3,9 |
| 2 | 30 | 1000 | 0,6 | 140 | 20 | 163,7 | 27,28 | 0,85 | 226 | 3,9 |
| 2 | 30 | 1000 | 0,6 | 160 | 20 | 143,2 | 23,87 | 0,85 | 259 | 3,9 |
| 2 | 30 | 1000 | 0,8 | 120 | 20 | 254,6 | 42,44 | 0,85 | 194 | 5,2 |
| 2 | 30 | 1000 | 0,8 | 140 | 20 | 218,3 | 36,38 | 0,85 | 226 | 5,2 |
| 2 | 30 | 1000 | 0,8 | 160 | 20 | 191,0 | 31,83 | 0,85 | 259 | 5,2 |
| 2 | 30 | 1000 | 1 | 120 | 20 | 318,3 | 53,05 | 0,85 | 194 | 6,5 |
| 2 | 30 | 1000 | 1 | 140 | 20 | 272,8 | 45,47 | 0,85 | 226 | 6,5 |
| 2 | 30 | 1000 | 1 | 160 | 20 | 238,7 | 39,79 | 0,85 | 259 | 6,5 |
| 2 | 30 | 1000 | 1,6 | 120 | 20 | 509,3 | 84,88 | 0,85 | 194 | 10,3 |
| 2 | 30 | 1000 | 1,6 | 140 | 20 | 436,5 | 72,76 | 0,85 | 226 | 10,3 |
| 2 | 30 | 1000 | 1,6 | 160 | 20 | 382,0 | 63,66 | 0,85 | 259 | 10,3 |
| 2 | 30 | 1050 | 0,6 | 120 | 20 | 191,0 | 31,83 | 0,85 | 203 | 4,1 |
| 2 | 30 | 1050 | 0,6 | 140 | 20 | 163,7 | 27,28 | 0,85 | 236 | 4,1 |
| 2 | 30 | 1050 | 0,8 | 120 | 20 | 254,6 | 42,44 | 0,85 | 203 | 5,4 |
| 2 | 30 | 1050 | 0,8 | 140 | 20 | 218,3 | 36,38 | 0,85 | 236 | 5,4 |
| 2 | 30 | 1050 | 1 | 120 | 20 | 318,3 | 53,05 | 0,85 | 203 | 6,8 |
| 2 | 30 | 1050 | 1 | 140 | 20 | 272,8 | 45,47 | 0,85 | 236 | 6,8 |
| 2 | 30 | 1050 | 1,6 | 120 | 20 | 509,3 | 84,88 | 0,85 | 203 | 10,8 |
| 2 | 30 | 1050 | 1,6 | 140 | 20 | 436,5 | 72,76 | 0,85 | 236 | 10,8 |

C_Max [Nm] = 270

G-180 T6 - NOTES

Brake Type: DFH3 - Standard 205 V DC - Other voltages on request.

Static Load: 2350 kg with traction sheave width 75 mm - 2000 kg with traction sheave width 105mm.

Encoder Type: Absolute encoder with EnDat Interface or Incremental sin/cos, both with 2048 ppr;

Note 1: For higher ropes weight, please consult sales/technical services of Alberto Sassi SpA.

Note 2: Details on ropes/grooves provided upon lift data.

Note 3: Suitable for steel core ropes or also for plastic coated ropes.

Note 4: Shaft efficiency includes divertor pulleys efficiency by considering: 3 divertors for roping 2:1. Values are supposed.

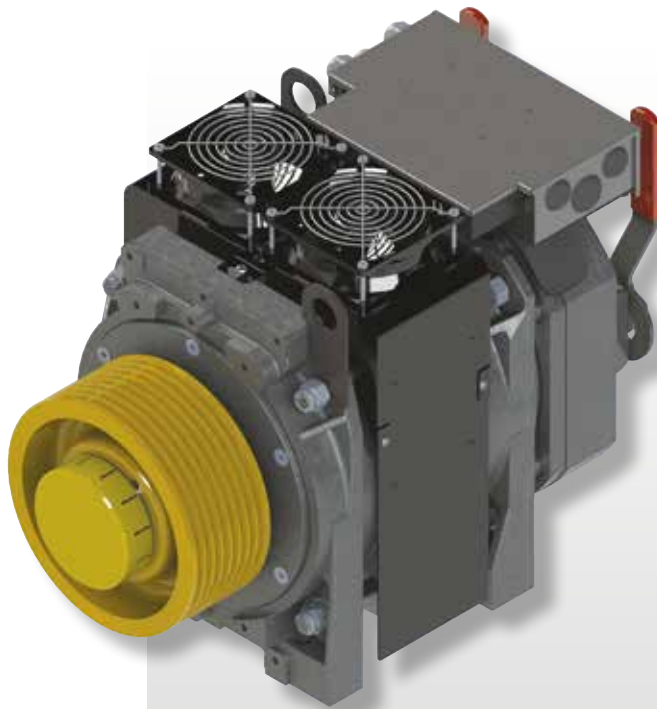
Note 5: Max 90 sts/h - 20% ED without fans.
Max 180 sts/h - 40% ED with fans activated by thermocontacts inside motor.

Note 6: DFHY certified brake against Overspeed in upward direction and as UCM (EN 81-20:2014, EN 81-50:2014) and with new Lift Directive 2014/33/EU.

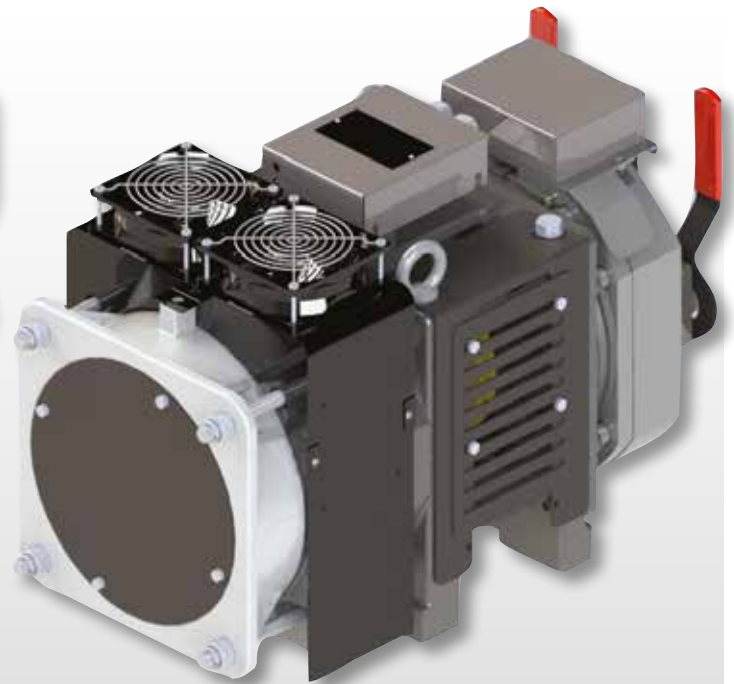
Note 7: Traction sheave width 75 mm or 105 mm.

Note 8: Weight 110 kg.

The Alberto Sassi SpA reserves the rights to change data and features without previous notice..



G-200 T1
G-200 TS



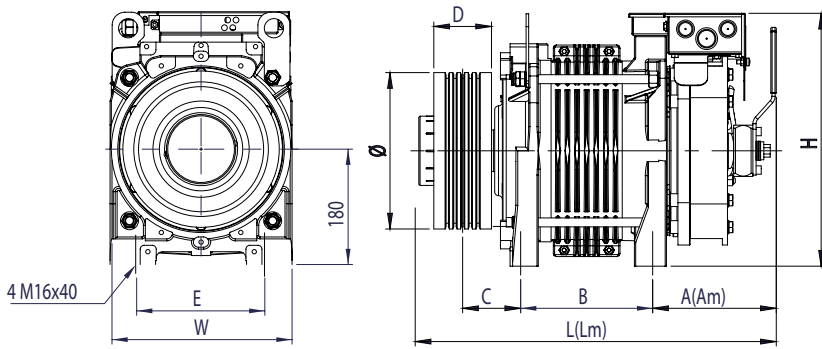
G-200 TC

G-200 - T1 - TS - TC

| | Senza ventole di raffreddamento <i>Without cooling fans</i> | | | | | | Con ventole di raffreddamento <i>With cooling fans</i> | | | |
|--|--|-----------|-----------|------------------|-----------|-------------|---|-----------|-----|-------------|
| Carico statico / <i>Static load</i> [kg] | G-200 T1 / G-200 TS = 2500 | | | | | | ● G-200 TC = 2100 | | | |
| Coppia / <i>Rated torque</i> | 190 Nm | | | | | | 230 Nm | | | |
| Peso / <i>Weight</i> [kg] | 122 kg | | | | | | 134 kg | | | |
| Portata / <i>Duty load</i> [kg] | 300 | 320 | 400 | 450 | 480 | 630 | 320 | 400 | 630 | 800 |
| Tiro / <i>Suspension</i> | 1/1 | 2/1 | 2/1 | 2/1 | 2/1 | 2/1 | 1/1 | | 2/1 | |
| Gamma velocità cabina <i>Range of cabin speed</i> [m/s] | 0,63 ÷ 1,60 | | | | | 0,63 ÷ 1,00 | 0,63 ÷ 1,60 | | | 0,63 ÷ 1,00 |
| Gamma Ø pulegge <i>Range sheave Ø</i> [mm] | 120 - 140 160 | 120 → 240 | 120 → 210 | 120 - 140 160 | 160 - 210 | 160 | 160 | 160 - 210 | 160 | |
| Max combinazione funi <i>Max ropes combination</i> | n°8 Ø 6- 6,5 - 6,7mm | | | | | | | | | |



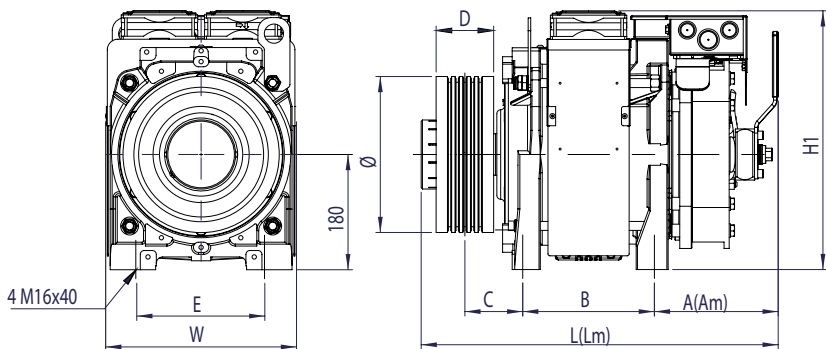
G-200 - T1 Senza ventilatori / Without cooling fans



| TYPE | A | L | Am | Lm | B | D |
|----------|-----|-----|-----|------|--------------------------|----|
| G-200 T1 | 147 | 512 | 192 | 557 | 206 | 90 |
| | E | W | H | C | ∅ | |
| | 200 | 284 | 395 | 90.5 | 120-140-160 210 - 240 | |

| TYPE | A | L | Am | Lm | B | D |
|----------|-----|-----|-----|-------------|-------------|-----|
| G-200 T1 | 147 | 520 | 192 | 565 | 206 | 120 |
| | E | W | H | C | ∅ | |
| | 200 | 284 | 395 | 105.5 | 120-140-160 | |
| 95.5 | | | | 210-240-320 | | |

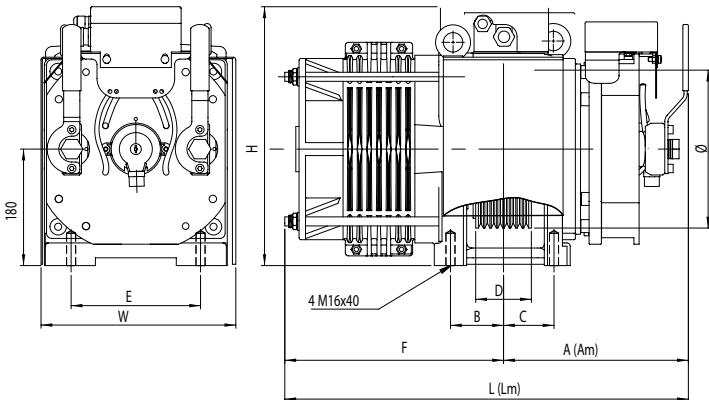
G-200 - T1/ TS Con ventilatori / With cooling fans



| TYPE | A | L | Am | Lm | B | D |
|----------------------|-----|-----|-----|------|--------------------------|----|
| G-200 T1 G-200 TS | 147 | 512 | 192 | 557 | 206 | 90 |
| | E | W | H | C | ∅ | |
| | 200 | 296 | 405 | 90.5 | 120-140-160 210 - 240 | |

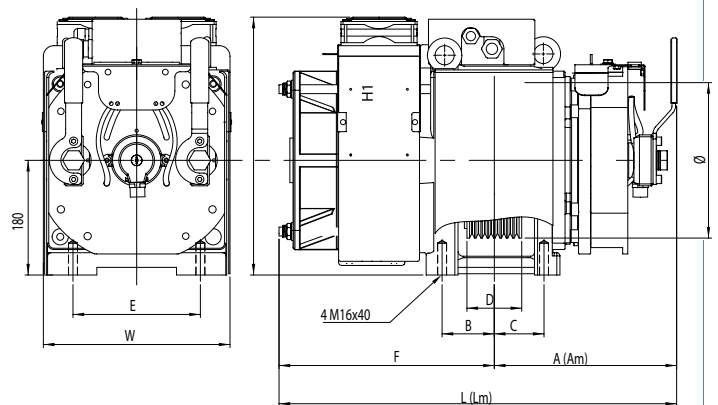
| TYPE | A | L | Am | Lm | B | D |
|----------------------|-----|-----|-----|-------------|-------------|-----|
| G-200 T1 G-200 TS | 147 | 520 | 192 | 565 | 206 | 120 |
| | E | W | H | C | ∅ | |
| | 200 | 296 | 405 | 105.5 | 120-140-160 | |
| 95.5 | | | | 210-240-320 | | |

G-200 - TC Senza ventilatori / Without cooling fans



| TYPE | A | L | Am | Lm | W | H |
|----------|-----|-----|------|-----|-----------------|------------------------------|
| G-200 TC | 240 | 582 | 285 | 627 | 290 | 400 |
| | E | F | B | C | D | ∅ |
| | 200 | 342 | 80 | 80 | 90 | 120 - 140 - 160 210 - 240 |
| 87.5 | | | 72.5 | 105 | 120 - 140 - 160 | |

G-200 - TC Con ventilatori / With cooling fans



| TYPE | A | L | Am | Lm | W | H1 |
|----------|-----|-----|------|-----|-----------------|------------------------------|
| G-200 TC | 240 | 582 | 285 | 627 | 296 | 405 |
| | E | F | B | C | D | ∅ |
| | 200 | 342 | 80 | 80 | 90 | 120 - 140 - 160 210 - 240 |
| 87.5 | | | 72.5 | 105 | 120 - 140 - 160 | |

Am | Lm

= quote con manovra apertura a mano
= dimensions with lever for hand release

= Abmessungen mit Hebel für Nothandlüftung



| Tiro | Peso funi max | Portata | Velocità cabina | Ø Puleggia | Poli | Velocità | Frequenza | Efficienza vano | Coppia | Potenza in uscita |
|----------------------|------------------------------|-----------------------|--------------------------|-----------------------------|--------------|--------------------|-----------------------|-------------------------|--------------------|--------------------------|
| <i>Roping Factor</i> | <i>Max Ropes Weight [kg]</i> | <i>Duty Load [kg]</i> | <i>Cabin Speed [m/s]</i> | <i>Sheave Diameter [mm]</i> | <i>Poles</i> | <i>Speed [rpm]</i> | <i>Frequency [Hz]</i> | <i>Shaft Efficiency</i> | <i>Torque [Nm]</i> | <i>Power Output [kW]</i> |
| | (1) | | | (2) (3) | | | | (4) | | |
| 1 | 30 | 180 | 0,63 | 120 | 16 | 100,3 | 13,37 | 0,85 | 83 | 0,9 |
| 1 | 30 | 180 | 0,63 | 140 | 16 | 85,9 | 11,46 | 0,85 | 97 | 0,9 |
| 1 | 30 | 180 | 0,63 | 160 | 16 | 75,2 | 10,03 | 0,85 | 111 | 0,9 |
| 1 | 30 | 180 | 0,63 | 210 | 16 | 57,3 | 7,64 | 0,85 | 145 | 0,9 |
| 1 | 30 | 180 | 0,63 | 240 | 16 | 50,1 | 6,68 | 0,85 | 166 | 0,9 |
| 1 | 30 | 180 | 0,8 | 120 | 16 | 127,3 | 16,98 | 0,85 | 83 | 1,1 |
| 1 | 30 | 180 | 0,8 | 140 | 16 | 109,1 | 14,55 | 0,85 | 97 | 1,1 |
| 1 | 30 | 180 | 0,8 | 160 | 16 | 95,5 | 12,73 | 0,85 | 111 | 1,1 |
| 1 | 30 | 180 | 0,8 | 210 | 16 | 72,8 | 9,70 | 0,85 | 145 | 1,1 |
| 1 | 30 | 180 | 0,8 | 240 | 16 | 63,7 | 8,49 | 0,85 | 166 | 1,1 |
| 1 | 30 | 180 | 1 | 120 | 16 | 159,2 | 21,22 | 0,85 | 83 | 1,4 |
| 1 | 30 | 180 | 1 | 140 | 16 | 136,4 | 18,19 | 0,85 | 97 | 1,4 |
| 1 | 30 | 180 | 1 | 160 | 16 | 119,4 | 15,92 | 0,85 | 111 | 1,4 |
| 1 | 30 | 180 | 1 | 210 | 16 | 90,9 | 12,13 | 0,85 | 145 | 1,4 |
| 1 | 30 | 180 | 1 | 240 | 16 | 79,6 | 10,61 | 0,85 | 166 | 1,4 |
| 1 | 30 | 180 | 1,6 | 120 | 16 | 254,6 | 33,95 | 0,85 | 83 | 2,2 |
| 1 | 30 | 180 | 1,6 | 140 | 16 | 218,3 | 29,10 | 0,85 | 97 | 2,2 |
| 1 | 30 | 180 | 1,6 | 160 | 16 | 191,0 | 25,46 | 0,85 | 111 | 2,2 |
| 1 | 30 | 180 | 1,6 | 210 | 16 | 145,5 | 19,40 | 0,85 | 145 | 2,2 |
| 1 | 30 | 180 | 1,6 | 240 | 16 | 127,3 | 16,98 | 0,85 | 166 | 2,2 |
| 1 | 30 | 225 | 0,63 | 120 | 16 | 100,3 | 13,37 | 0,85 | 99 | 1,0 |
| 1 | 30 | 225 | 0,63 | 140 | 16 | 85,9 | 11,46 | 0,85 | 115 | 1,0 |
| 1 | 30 | 225 | 0,63 | 160 | 16 | 75,2 | 10,03 | 0,85 | 132 | 1,0 |
| 1 | 30 | 225 | 0,63 | 210 | 16 | 57,3 | 7,64 | 0,85 | 173 | 1,0 |
| 1 | 30 | 225 | 0,8 | 120 | 16 | 127,3 | 16,98 | 0,85 | 99 | 1,3 |
| 1 | 30 | 225 | 0,8 | 140 | 16 | 109,1 | 14,55 | 0,85 | 115 | 1,3 |
| 1 | 30 | 225 | 0,8 | 160 | 16 | 95,5 | 12,73 | 0,85 | 132 | 1,3 |
| 1 | 30 | 225 | 0,8 | 210 | 16 | 72,8 | 9,70 | 0,85 | 173 | 1,3 |
| 1 | 30 | 225 | 1 | 120 | 16 | 159,2 | 21,22 | 0,85 | 99 | 1,6 |
| 1 | 30 | 225 | 1 | 140 | 16 | 136,4 | 18,19 | 0,85 | 115 | 1,6 |
| 1 | 30 | 225 | 1 | 160 | 16 | 119,4 | 15,92 | 0,85 | 132 | 1,6 |
| 1 | 30 | 225 | 1 | 210 | 16 | 90,9 | 12,13 | 0,85 | 173 | 1,6 |
| 1 | 30 | 225 | 1,6 | 120 | 16 | 254,6 | 33,95 | 0,85 | 99 | 2,6 |
| 1 | 30 | 225 | 1,6 | 140 | 16 | 218,3 | 29,10 | 0,85 | 115 | 2,6 |
| 1 | 30 | 225 | 1,6 | 160 | 16 | 191,0 | 25,46 | 0,85 | 132 | 2,6 |
| 1 | 30 | 225 | 1,6 | 210 | 16 | 145,5 | 19,40 | 0,85 | 173 | 2,6 |
| 1 | 30 | 300 | 0,63 | 120 | 16 | 100,3 | 13,37 | 0,85 | 125 | 1,3 |
| 1 | 30 | 300 | 0,63 | 140 | 16 | 85,9 | 11,46 | 0,85 | 145 | 1,3 |
| 1 | 30 | 300 | 0,63 | 160 | 16 | 75,2 | 10,03 | 0,85 | 166 | 1,3 |
| 1 | 30 | 300 | 0,8 | 120 | 16 | 127,3 | 16,98 | 0,85 | 125 | 1,7 |
| 1 | 30 | 300 | 0,8 | 140 | 16 | 109,1 | 14,55 | 0,85 | 145 | 1,7 |
| 1 | 30 | 300 | 0,8 | 160 | 16 | 95,5 | 12,73 | 0,85 | 166 | 1,7 |
| 1 | 30 | 300 | 1 | 120 | 16 | 159,2 | 21,22 | 0,85 | 125 | 2,1 |
| 1 | 30 | 300 | 1 | 140 | 16 | 136,4 | 18,19 | 0,85 | 145 | 2,1 |
| 1 | 30 | 300 | 1 | 160 | 16 | 119,4 | 15,92 | 0,85 | 166 | 2,1 |
| 1 | 30 | 300 | 1,6 | 120 | 16 | 254,6 | 33,95 | 0,85 | 125 | 3,3 |
| 1 | 30 | 300 | 1,6 | 140 | 16 | 218,3 | 29,10 | 0,85 | 145 | 3,3 |
| 1 | 30 | 300 | 1,6 | 160 | 16 | 191,0 | 25,46 | 0,85 | 166 | 3,3 |
| 1 | 30 | 375 | 0,63 | 120 | 16 | 100,3 | 13,37 | 0,85 | 151 | 1,6 |
| 1 | 30 | 375 | 0,63 | 140 | 16 | 85,9 | 11,46 | 0,85 | 176 | 1,6 |
| 1 | 30 | 375 | 0,8 | 120 | 16 | 127,3 | 16,98 | 0,85 | 151 | 2,0 |
| 1 | 30 | 375 | 0,8 | 140 | 16 | 109,1 | 14,55 | 0,85 | 176 | 2,0 |
| 1 | 30 | 375 | 1 | 120 | 16 | 159,2 | 21,22 | 0,85 | 151 | 2,5 |
| 1 | 30 | 375 | 1 | 140 | 16 | 136,4 | 18,19 | 0,85 | 176 | 2,5 |
| 1 | 30 | 375 | 1,6 | 120 | 16 | 254,6 | 33,95 | 0,85 | 151 | 4,0 |
| 1 | 30 | 375 | 1,6 | 140 | 16 | 218,3 | 29,10 | 0,85 | 176 | 4,0 |
| 1 | 30 | 400 | 0,63 | 120 | 16 | 100,3 | 13,37 | 0,85 | 159 | 1,7 |
| 1 | 30 | 400 | 0,63 | 140 | 16 | 85,9 | 11,46 | 0,85 | 186 | 1,7 |
| 1 | 30 | 400 | 0,8 | 120 | 16 | 127,3 | 16,98 | 0,85 | 159 | 2,1 |



| Tiro | Peso funi max | Portata | Velocità cabina | Ø Puleggia | Poli | Velocità | Frequenza | Efficienza vano | Coppia | Potenza in uscita |
|----------------------|------------------------------|-----------------------|--------------------------|-----------------------------|--------------|--------------------|-----------------------|-------------------------|--------------------|--------------------------|
| <i>Roping Factor</i> | <i>Max Ropes Weight</i> [kg] | <i>Duty Load</i> [kg] | <i>Cabin Speed</i> [m/s] | <i>Sheave Diameter</i> [mm] | <i>Poles</i> | <i>Speed</i> [rpm] | <i>Frequency</i> [Hz] | <i>Shaft Efficiency</i> | <i>Torque</i> [Nm] | <i>Power Output</i> [kW] |
| | (1) | | | (2) (3) | | | | (4) | | |
| 1 | 30 | 400 | 0,8 | 140 | 16 | 109,1 | 14,55 | 0,85 | 186 | 2,1 |
| 1 | 30 | 400 | 1 | 120 | 16 | 159,2 | 21,22 | 0,85 | 159 | 2,7 |
| 1 | 30 | 400 | 1 | 140 | 16 | 136,4 | 18,19 | 0,85 | 186 | 2,7 |
| 1 | 30 | 400 | 1,6 | 120 | 16 | 254,6 | 33,95 | 0,85 | 159 | 4,2 |
| 1 | 30 | 400 | 1,6 | 140 | 16 | 218,3 | 29,10 | 0,85 | 186 | 4,2 |
| 1 | 30 | 450 | 0,63 | 120 | 16 | 100,3 | 13,37 | 0,85 | 177 | 1,9 |
| 1 | 30 | 450 | 0,8 | 120 | 16 | 127,3 | 16,98 | 0,85 | 177 | 2,4 |
| 1 | 30 | 450 | 1 | 120 | 16 | 159,2 | 21,22 | 0,85 | 177 | 2,9 |
| 1 | 30 | 450 | 1,6 | 120 | 16 | 254,6 | 33,95 | 0,85 | 177 | 4,7 |
| 1 | 30 | 480 | 0,63 | 120 | 16 | 100,3 | 13,37 | 0,85 | 187 | 2,0 |
| 1 | 30 | 480 | 0,8 | 120 | 16 | 127,3 | 16,98 | 0,85 | 187 | 2,5 |
| 1 | 30 | 480 | 1 | 120 | 16 | 159,2 | 21,22 | 0,85 | 187 | 3,1 |
| 1 | 30 | 480 | 1,6 | 120 | 16 | 254,6 | 33,95 | 0,85 | 187 | 5,0 |
| 2 | 30 | 400 | 0,63 | 120 | 16 | 200,5 | 26,74 | 0,85 | 90 | 1,9 |
| 2 | 30 | 400 | 0,63 | 140 | 16 | 171,9 | 22,92 | 0,85 | 105 | 1,9 |
| 2 | 30 | 400 | 0,63 | 160 | 16 | 150,4 | 20,05 | 0,85 | 120 | 1,9 |
| 2 | 30 | 400 | 0,63 | 210 | 16 | 114,6 | 15,28 | 0,85 | 158 | 1,9 |
| 2 | 30 | 400 | 0,63 | 240 | 16 | 100,3 | 13,37 | 0,85 | 180 | 1,9 |
| 2 | 30 | 400 | 0,8 | 120 | 16 | 254,6 | 33,95 | 0,85 | 90 | 2,4 |
| 2 | 30 | 400 | 0,8 | 140 | 16 | 218,3 | 29,10 | 0,85 | 105 | 2,4 |
| 2 | 30 | 400 | 0,8 | 160 | 16 | 191,0 | 25,46 | 0,85 | 120 | 2,4 |
| 2 | 30 | 400 | 0,8 | 210 | 16 | 145,5 | 19,40 | 0,85 | 158 | 2,4 |
| 2 | 30 | 400 | 0,8 | 240 | 16 | 127,3 | 16,98 | 0,85 | 180 | 2,4 |
| 2 | 30 | 400 | 1 | 120 | 16 | 318,3 | 42,44 | 0,85 | 90 | 3,0 |
| 2 | 30 | 400 | 1 | 140 | 16 | 272,8 | 36,38 | 0,85 | 105 | 3,0 |
| 2 | 30 | 400 | 1 | 160 | 16 | 238,7 | 31,83 | 0,85 | 120 | 3,0 |
| 2 | 30 | 400 | 1 | 210 | 16 | 181,9 | 24,25 | 0,85 | 158 | 3,0 |
| 2 | 30 | 400 | 1 | 240 | 16 | 159,2 | 21,22 | 0,85 | 180 | 3,0 |
| 2 | 30 | 400 | 1,6 | 210 | 16 | 291,0 | 38,80 | 0,85 | 158 | 4,8 |
| 2 | 30 | 400 | 1,6 | 240 | 16 | 254,6 | 33,95 | 0,85 | 180 | 4,8 |
| 2 | 30 | 450 | 0,63 | 120 | 16 | 200,5 | 26,74 | 0,85 | 99 | 2,1 |
| 2 | 30 | 450 | 0,63 | 140 | 16 | 171,9 | 22,92 | 0,85 | 115 | 2,1 |
| 2 | 30 | 450 | 0,63 | 160 | 16 | 150,4 | 20,05 | 0,85 | 132 | 2,1 |
| 2 | 30 | 450 | 0,63 | 210 | 16 | 114,6 | 15,28 | 0,85 | 173 | 2,1 |
| 2 | 30 | 450 | 0,8 | 120 | 16 | 254,6 | 33,95 | 0,85 | 99 | 2,6 |
| 2 | 30 | 450 | 0,8 | 140 | 16 | 218,3 | 29,10 | 0,85 | 115 | 2,6 |
| 2 | 30 | 450 | 0,8 | 160 | 16 | 191,0 | 25,46 | 0,85 | 132 | 2,6 |
| 2 | 30 | 450 | 0,8 | 210 | 16 | 145,5 | 19,40 | 0,85 | 173 | 2,6 |
| 2 | 30 | 450 | 1 | 120 | 16 | 318,3 | 42,44 | 0,85 | 99 | 3,3 |
| 2 | 30 | 450 | 1 | 140 | 16 | 272,8 | 36,38 | 0,85 | 115 | 3,3 |
| 2 | 30 | 450 | 1 | 160 | 16 | 238,7 | 31,83 | 0,85 | 132 | 3,3 |
| 2 | 30 | 450 | 1 | 210 | 16 | 181,9 | 24,25 | 0,85 | 173 | 3,3 |
| 2 | 30 | 450 | 1,6 | 210 | 16 | 291,0 | 38,80 | 0,85 | 173 | 5,3 |
| 2 | 30 | 480 | 0,63 | 120 | 16 | 200,5 | 26,74 | 0,85 | 104 | 2,2 |
| 2 | 30 | 480 | 0,63 | 140 | 16 | 171,9 | 22,92 | 0,85 | 121 | 2,2 |
| 2 | 30 | 480 | 0,63 | 160 | 16 | 150,4 | 20,05 | 0,85 | 138 | 2,2 |
| 2 | 30 | 480 | 0,63 | 210 | 16 | 114,6 | 15,28 | 0,85 | 182 | 2,2 |
| 2 | 30 | 480 | 0,8 | 120 | 16 | 254,6 | 33,95 | 0,85 | 104 | 2,8 |
| 2 | 30 | 480 | 0,8 | 140 | 16 | 218,3 | 29,10 | 0,85 | 121 | 2,8 |
| 2 | 30 | 480 | 0,8 | 160 | 16 | 191,0 | 25,46 | 0,85 | 138 | 2,8 |
| 2 | 30 | 480 | 0,8 | 210 | 16 | 145,5 | 19,40 | 0,85 | 182 | 2,8 |
| 2 | 30 | 480 | 1 | 120 | 16 | 318,3 | 42,44 | 0,85 | 104 | 3,5 |
| 2 | 30 | 480 | 1 | 140 | 16 | 272,8 | 36,38 | 0,85 | 121 | 3,5 |
| 2 | 30 | 480 | 1 | 160 | 16 | 238,7 | 31,83 | 0,85 | 138 | 3,5 |
| 2 | 30 | 480 | 1 | 210 | 16 | 181,9 | 24,25 | 0,85 | 182 | 3,5 |
| 2 | 30 | 480 | 1,6 | 210 | 16 | 291,0 | 38,80 | 0,85 | 182 | 5,5 |
| 2 | 30 | 630 | 0,63 | 120 | 16 | 200,5 | 26,74 | 0,85 | 130 | 2,7 |
| 2 | 30 | 630 | 0,63 | 140 | 16 | 171,9 | 22,92 | 0,85 | 151 | 2,7 |
| 2 | 30 | 630 | 0,63 | 160 | 16 | 150,4 | 20,05 | 0,85 | 173 | 2,7 |



| Tiro <i>Roping Factor</i> | Peso funi max <i>Max Ropes Weight [kg]</i> | Portata <i>Duty Load [kg]</i> | Velocità cabina <i>Cabin Speed [m/s]</i> | Ø Puleggia <i>Sheave Diameter [mm]</i> | Poli <i>Poles</i> | Velocità <i>Speed [rpm]</i> | Frequenza <i>Frequency [Hz]</i> | Efficienza vano <i>Shaft Efficiency</i> | Coppia <i>Torque [Nm]</i> | Potenza in uscita <i>Power Output [kW]</i> |
|------------------------------|---|----------------------------------|---|---|----------------------|--------------------------------|------------------------------------|--|------------------------------|---|
| | (1) | | | (2) (3) | | | | (4) | | |
| 2 | 30 | 630 | 0,8 | 120 | 16 | 254,6 | 33,95 | 0,85 | 130 | 3,5 |
| 2 | 30 | 630 | 0,8 | 140 | 16 | 218,3 | 29,10 | 0,85 | 151 | 3,5 |
| 2 | 30 | 630 | 0,8 | 160 | 16 | 191,0 | 25,46 | 0,85 | 173 | 3,5 |
| 2 | 30 | 630 | 1 | 120 | 16 | 318,3 | 42,44 | 0,85 | 130 | 4,3 |
| 2 | 30 | 630 | 1 | 140 | 16 | 272,8 | 36,38 | 0,85 | 151 | 4,3 |
| 2 | 30 | 630 | 1 | 160 | 16 | 238,7 | 31,83 | 0,85 | 173 | 4,3 |
| 2 | 30 | 750 | 0,63 | 120 | 16 | 200,5 | 26,74 | 0,85 | 151 | 3,2 |
| 2 | 30 | 750 | 0,63 | 140 | 16 | 171,9 | 22,92 | 0,85 | 176 | 3,2 |
| 2 | 30 | 750 | 0,8 | 120 | 16 | 254,6 | 33,95 | 0,85 | 151 | 4,0 |
| 2 | 30 | 750 | 0,8 | 140 | 16 | 218,3 | 29,10 | 0,85 | 176 | 4,0 |
| 2 | 30 | 750 | 1 | 120 | 16 | 318,3 | 42,44 | 0,85 | 151 | 5,0 |
| 2 | 30 | 750 | 1 | 140 | 16 | 272,8 | 36,38 | 0,85 | 176 | 5,0 |
| 2 | 30 | 800 | 0,63 | 120 | 16 | 200,5 | 26,74 | 0,85 | 159 | 3,3 |
| 2 | 30 | 800 | 0,63 | 140 | 16 | 171,9 | 22,92 | 0,85 | 186 | 3,3 |
| 2 | 30 | 800 | 0,8 | 120 | 16 | 254,6 | 33,95 | 0,85 | 159 | 4,2 |
| 2 | 30 | 800 | 0,8 | 140 | 16 | 218,3 | 29,10 | 0,85 | 186 | 4,2 |
| 2 | 30 | 800 | 1 | 120 | 16 | 318,3 | 42,44 | 0,85 | 159 | 5,3 |
| 2 | 30 | 800 | 1 | 140 | 16 | 272,8 | 36,38 | 0,85 | 186 | 5,3 |

C_Max [Nm] = 190

G-200 T1 - NOTE**Brake Type:** DF11 - 205 V DC Standard. Other voltages on request.**Static Load:** G-200 T1 = 2500 kg G-200 TC = 2100 kg.**Encoder Type:** Absolute encoder with EnDat Interface or Incremental sin/cos, both with 2048 ppr;**Note 1:** For higher ropes weight, please consult sales/technical services of Alberto Sassi SpA.**Note 2:** Details on ropes/grooves provided upon lift data.**Note 3:** Suitable for steel core ropes or also for plastic coated ropes.**Note 4:** Shaft efficiency includes divertor pulleys efficiency by considering: 3 divertors for roping 2:1. Values are suppose.**Note 5:** Max 240 sts/h - 40% ED without fans.

Max 240 sts/h - 50% ED with fans activated by thermocontacts inside motor.

Note 6: DFX certified brake against Overspeed in upward direction and as UCM (EN 81-20:2014, EN 81-50:2014) and with new Lift Directive 2014/33/EU.**Note 7:** Traction sheave width: 90 mm. Available width 120 mm on G-200 T1, traction sheave Ø 320 mm only with width 120 mm and not available for G-200 TC.

Max traction sheave's width for G-200 TC: 105 mm.

The Alberto Sassi SpA reserves the rights to change data and features without previous notice.



| Tiro | Peso funi max | Portata | Velocità cabina | Ø Puleggia | Poli | Velocità | Frequenza | Efficienza vano | Coppia | Potenza in uscita |
|---------------|-----------------------|----------------|-------------------|----------------------|-------|-------------|----------------|------------------|-------------|-------------------|
| Roping Factor | Max Ropes Weight [kg] | Duty Load [kg] | Cabin Speed [m/s] | Sheave Diameter [mm] | Poles | Speed [rpm] | Frequency [Hz] | Shaft Efficiency | Torque [Nm] | Power Output [kW] |
| | (1) | | | (2) (3) | | | | (4) | | |
| 1 | 30 | 225 | 0,63 | 240 | 16 | 50,1 | 6,68 | 0,85 | 197 | 1,0 |
| 1 | 30 | 225 | 0,8 | 240 | 16 | 63,7 | 8,49 | 0,85 | 197 | 1,3 |
| 1 | 30 | 225 | 1 | 240 | 16 | 79,6 | 10,61 | 0,85 | 197 | 1,6 |
| 1 | 30 | 225 | 1,6 | 240 | 16 | 127,3 | 16,98 | 0,85 | 197 | 2,6 |
| 1 | 30 | 300 | 0,63 | 210 | 16 | 57,3 | 7,64 | 0,85 | 218 | 1,3 |
| 1 | 30 | 300 | 0,8 | 210 | 16 | 72,8 | 9,70 | 0,85 | 218 | 1,7 |
| 1 | 30 | 300 | 1 | 210 | 16 | 90,9 | 12,13 | 0,85 | 218 | 2,1 |
| 1 | 30 | 300 | 1,6 | 210 | 16 | 145,5 | 19,40 | 0,85 | 218 | 3,3 |
| 1 | 30 | 375 | 0,63 | 160 | 16 | 75,2 | 10,03 | 0,85 | 201 | 1,6 |
| 1 | 30 | 375 | 0,8 | 160 | 16 | 95,5 | 12,73 | 0,85 | 201 | 2,0 |
| 1 | 30 | 375 | 1 | 160 | 16 | 119,4 | 15,92 | 0,85 | 201 | 2,5 |
| 1 | 30 | 375 | 1,6 | 160 | 16 | 191,0 | 25,46 | 0,85 | 201 | 4,0 |
| 1 | 30 | 400 | 0,63 | 160 | 16 | 75,2 | 10,03 | 0,85 | 212 | 1,7 |
| 1 | 30 | 400 | 0,8 | 160 | 16 | 95,5 | 12,73 | 0,85 | 212 | 2,1 |
| 1 | 30 | 400 | 1 | 160 | 16 | 119,4 | 15,92 | 0,85 | 212 | 2,7 |
| 1 | 30 | 400 | 1,6 | 160 | 16 | 191,0 | 25,46 | 0,85 | 212 | 4,2 |
| 1 | 30 | 450 | 0,63 | 140 | 16 | 85,9 | 11,46 | 0,85 | 206 | 1,9 |
| 1 | 30 | 450 | 0,8 | 140 | 16 | 109,1 | 14,55 | 0,85 | 206 | 2,4 |
| 1 | 30 | 450 | 1 | 140 | 16 | 136,4 | 18,19 | 0,85 | 206 | 2,9 |
| 1 | 30 | 450 | 1,6 | 140 | 16 | 218,3 | 29,10 | 0,85 | 206 | 4,7 |
| 1 | 30 | 480 | 0,63 | 140 | 16 | 85,9 | 11,46 | 0,85 | 218 | 2,0 |
| 1 | 30 | 480 | 0,8 | 140 | 16 | 109,1 | 14,55 | 0,85 | 218 | 2,5 |
| 1 | 30 | 480 | 1 | 140 | 16 | 136,4 | 18,19 | 0,85 | 218 | 3,1 |
| 1 | 30 | 480 | 1,6 | 140 | 16 | 218,3 | 29,10 | 0,85 | 218 | 5,0 |
| 2 | 30 | 375 | 0,63 | 120 | 16 | 200,5 | 26,74 | 0,85 | 86 | 1,8 |
| 2 | 30 | 375 | 0,63 | 140 | 16 | 171,9 | 22,92 | 0,85 | 100 | 1,8 |
| 2 | 30 | 375 | 0,63 | 160 | 16 | 150,4 | 20,05 | 0,85 | 114 | 1,8 |
| 2 | 30 | 375 | 0,63 | 210 | 16 | 114,6 | 15,28 | 0,85 | 150 | 1,8 |
| 2 | 30 | 375 | 0,63 | 240 | 16 | 100,3 | 13,37 | 0,85 | 171 | 1,8 |
| 2 | 30 | 375 | 0,63 | 320 | 16 | 75,2 | 10,03 | 0,85 | 229 | 1,8 |
| 2 | 30 | 375 | 0,8 | 120 | 16 | 254,6 | 33,95 | 0,85 | 86 | 2,3 |
| 2 | 30 | 375 | 0,8 | 140 | 16 | 218,3 | 29,10 | 0,85 | 100 | 2,3 |
| 2 | 30 | 375 | 0,8 | 160 | 16 | 191,0 | 25,46 | 0,85 | 114 | 2,3 |
| 2 | 30 | 375 | 0,8 | 210 | 16 | 145,5 | 19,40 | 0,85 | 150 | 2,3 |
| 2 | 30 | 375 | 0,8 | 240 | 16 | 127,3 | 16,98 | 0,85 | 171 | 2,3 |
| 2 | 30 | 375 | 0,8 | 320 | 16 | 95,5 | 12,73 | 0,85 | 229 | 2,3 |
| 2 | 30 | 375 | 1 | 120 | 16 | 318,3 | 42,44 | 0,85 | 86 | 2,9 |
| 2 | 30 | 375 | 1 | 140 | 16 | 272,8 | 36,38 | 0,85 | 100 | 2,9 |
| 2 | 30 | 375 | 1 | 160 | 16 | 238,7 | 31,83 | 0,85 | 114 | 2,9 |
| 2 | 30 | 375 | 1 | 210 | 16 | 181,9 | 24,25 | 0,85 | 150 | 2,9 |
| 2 | 30 | 375 | 1 | 240 | 16 | 159,2 | 21,22 | 0,85 | 171 | 2,9 |
| 2 | 30 | 375 | 1 | 320 | 16 | 119,4 | 15,92 | 0,85 | 229 | 2,9 |
| 2 | 30 | 375 | 1,6 | 210 | 16 | 291,0 | 38,80 | 0,85 | 150 | 4,6 |
| 2 | 30 | 375 | 1,6 | 240 | 16 | 254,6 | 33,95 | 0,85 | 171 | 4,6 |
| 2 | 30 | 375 | 1,6 | 320 | 16 | 191,0 | 25,46 | 0,85 | 229 | 4,6 |
| 2 | 30 | 450 | 0,63 | 240 | 16 | 100,3 | 13,37 | 0,85 | 197 | 2,1 |
| 2 | 30 | 450 | 0,8 | 240 | 16 | 127,3 | 16,98 | 0,85 | 197 | 2,6 |
| 2 | 30 | 450 | 1 | 240 | 16 | 159,2 | 21,22 | 0,85 | 197 | 3,3 |
| 2 | 30 | 450 | 1,6 | 240 | 16 | 254,6 | 33,95 | 0,85 | 197 | 5,3 |
| 2 | 30 | 480 | 0,63 | 240 | 16 | 100,3 | 13,37 | 0,85 | 208 | 2,2 |
| 2 | 30 | 480 | 0,8 | 240 | 16 | 127,3 | 16,98 | 0,85 | 208 | 2,8 |
| 2 | 30 | 480 | 1 | 240 | 16 | 159,2 | 21,22 | 0,85 | 208 | 3,5 |
| 2 | 30 | 480 | 1,6 | 240 | 16 | 254,6 | 33,95 | 0,85 | 208 | 5,5 |
| 2 | 30 | 630 | 0,63 | 210 | 16 | 114,6 | 15,28 | 0,85 | 227 | 2,7 |
| 2 | 30 | 630 | 0,8 | 210 | 16 | 145,5 | 19,40 | 0,85 | 227 | 3,5 |
| 2 | 30 | 630 | 1 | 210 | 16 | 181,9 | 24,25 | 0,85 | 227 | 4,3 |
| 2 | 30 | 630 | 1,6 | 210 | 16 | 291,0 | 38,80 | 0,85 | 227 | 6,9 |
| 2 | 30 | 750 | 0,63 | 160 | 16 | 150,4 | 20,05 | 0,85 | 201 | 3,2 |



| Tiro <i>Roping Factor</i> | Peso funi max <i>Max Ropes Weight [kg]</i> | Portata <i>Duty Load [kg]</i> | Velocità cabina <i>Cabin Speed [m/s]</i> | Ø Puleggia <i>Sheave Diameter [mm]</i> | Poli <i>Poles</i> | Velocità <i>Speed [rpm]</i> | Frequenza <i>Frequency [Hz]</i> | Efficienza vano <i>Shaft Efficiency</i> | Coppia <i>Torque [Nm]</i> | Potenza in uscita <i>Power Output [kW]</i> |
|------------------------------|---|----------------------------------|---|---|----------------------|--------------------------------|------------------------------------|--|------------------------------|---|
| | (1) | | | (2) (3) | | | | (4) | | |
| 2 | 30 | 750 | 0,8 | 160 | 16 | 191,0 | 25,46 | 0,85 | 201 | 4,0 |
| 2 | 30 | 750 | 1 | 160 | 16 | 238,7 | 31,83 | 0,85 | 201 | 5,0 |
| 2 | 30 | 800 | 0,63 | 160 | 16 | 150,4 | 20,05 | 0,85 | 212 | 3,3 |
| 2 | 30 | 800 | 0,8 | 160 | 16 | 191,0 | 25,46 | 0,85 | 212 | 4,2 |
| 2 | 30 | 800 | 1 | 160 | 16 | 238,7 | 31,83 | 0,85 | 212 | 5,3 |

C_Max [Nm] = 230

G-200 TS/TC - NOTES

Brake Type: DF11 - 205 V DC Standard. Other voltages on request.

Static Load: G-200 TS = 2500 kg G-200 TC = 2100 kg.

Encoder Type: Absolute encoder with EnDat Interface or Incremental sin/cos, both with 2048 ppr;

Note 1: For higher ropes weight, please consult sales/technical services of Alberto Sassi SpA.

Note 2: Details on ropes/grooves provided upon lift data.

Note 3: Suitable for steel core ropes or also for plastic coated ropes.

Note 4: Shaft efficiency includes divertor pulleys efficiency by considering: 3 divertors for roping 2:1. Values are supposed.

Note 5: Max 180 sts/h - 40% ED with fans activated by thermocontacts inside motor.

Note 6: DFX certified brake against Overspeed in upward direction and as UCM (EN 81-20:2014, EN 81-50:2014) and with new Lift Directive 2014/33/EU.

Note 7: Traction sheave width: 90 mm. Available width 120mm on G-200 TS ; traction sheave Ø 320 mm only with width 120 mm and not available for G-200 TC.
Max traction sheave's width for G-200 TC: 105 mm.

The Alberto Sassi SpA reservs the rights to change data and features without previous notice.



TIRO/ROPING 1/1 · Corsa / Travel 30 mt

| Portata Duty load [kg] | Velocità Speed [m/s] | Puleggia Sheave [mm] | Tipiche combinazioni funi Typical ropes combination | N° Funi max, Max ropes nr. | Peso cabina Cabin weight [kg] | |
|------------------------------|----------------------------|----------------------------|--|-------------------------------|-------------------------------------|-----|
| 225 | 0,63 - 1,60 | 160 - 210 - 240 | 4÷6 x ø 6/6,5 | 8 x ø 6/6,5 | 300 | 450 |
| 320 | 0,63 - 1,60 | 160 - 210 | 5÷7 x ø 6/6,5 | 8 x ø 6/6,5 | 350 | 550 |
| 375 | 0,63 - 1,60 | 160 | 5÷7 x ø 6/6,5 | 8 x ø 6/6,5 | 400 | 500 |
| 400 | 0,63 - 1,60 | 160 | 5÷7 x ø 6/6,5 | 8 x ø 6/6,5 | 450 | 500 |

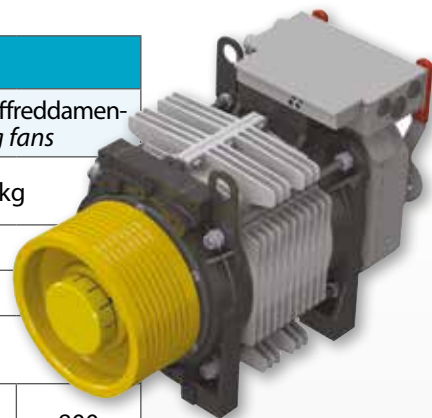
TIRO/ROPING 2/1 · Corsa / Travel 30 mt

| Portata Duty load [kg] | Velocità Speed [m/s] | Puleggia Sheave [mm] | Tipiche combinazioni funi Typical ropes combination | N° Funi max, Max ropes nr. | Peso cabina Cabin weight [kg] | |
|------------------------------|----------------------------|----------------------------|--|-------------------------------|-------------------------------------|------|
| 225 | 0,63 - 1,60 | 160 - 210 - 240 | 3÷4 ø 6/6,5 | 8 x ø 6/6,5 | 400 | 500 |
| 320 | 0,63 - 1,60 | 160 - 210 - 240 | 4÷5 ø 6/6,5 | 8 x ø 6/6,5 | 500 | 600 |
| 375 | 0,63 - 1,60 | 160 - 210 - 240 | 4÷5 ø 6/6,5 | 8 x ø 6/6,5 | 500 | 600 |
| 450 | 0,63 - 1,60 | 160 - 210 - 240 | 5÷6 x ø 6/6,5 | 8 x ø 6/6,5 | 700 | 900 |
| 480 | 0,63 - 1,60 | 160 - 210 - 240 | 5÷6 x ø 6/6,5 | 8 x ø 6/6,5 | 700 | 900 |
| 525 | 0,63 - 1,60 | 160 - 210 - 240 | 5÷7 x ø 6/6,5 | 8 x ø 6/6,5 | 600 | 1000 |
| 630 | 0,63 - 1,60 | 160 - 210 | 5÷7 x ø 6/6,5 | 8 x ø 6/6,5 | 700 | 1000 |
| 800 | 0,63 - 1,60 | 160 | 6÷8 x ø 6/6,5 | 8 x ø 6/6,5 | 800 | 1000 |



G-300 T0 / TS

| | Senza ventole di raffreddamento <i>Without cooling fans</i> | | | | | Con ventole di raffreddamento <i>With cooling fans</i> | | | | |
|--|--|---------------------------------|-------------------------|---|---|---|---------------------------------|---|---------------------------------|--|
| Carico statico <i>Static load [kg]</i> | 2750 kg | | | | | 2750 kg | | | | |
| Coppia / <i>Rated torque</i> | 270 Nm | | | | | 320 Nm | | | | |
| Peso / <i>Weight [kg]</i> | 162 kg | | | | | 165 kg | | | | |
| Gamma velocità cabina <i>Range of cabin speed [m/s]</i> | 0.63 ÷ 1.60 | | | | | | | | | |
| Portata / <i>Duty load [kg]</i> | 225 | 320 | 525 | 225-320 | 450 | 630 | 450 | 525 | 800 | |
| Tiro / <i>Suspension</i> | 1/1 | 1/1 | 1/1 | 2/1 | 2/1 | 2/1 | 1/1 | 2/1 | 2/1 | |
| Gamma Ø pulegge <i>Range sheave Ø [mm]</i> | 120 → 320 | 120 → 240 | 120 → 160 | 120 → 400 | 120 → 320 | 120 → 240 | 210 | 320 | 210 240 | |
| Max combinazione funi <i>Max ropes combination</i> | n°10 Ø 6/ 6.5 6.7mm n°8 Ø 8mm | n°10 Ø 6 6.5 6.7 mm | n°6 Ø 6 8,1 mm | n°10 Ø 6/ 6.5 6.7mm n°8 Ø 8mm | n°10 Ø 6/ 6.5 6.7mm n°8 Ø 8mm | n°10 Ø 6 6.5 6.7 mm | n°10 Ø 6 6,5 6,7 mm | n°10 Ø 6/ 6.5 6.7mm n°8 Ø 8mm | n°10 Ø 6 6.5 6.7 mm | |



G-300 T1

Con e senza ventole di raffreddamento / *With and without cooling fans*

| | | | | | | | | | |
|--|------------------------------------|---------------------|---------------------------|--------------------------|----------------------|---------------------|------------------------------------|---------------|--|
| Carico statico <i>Static load [kg]</i> | 2750 kg | | | | | | | | |
| Coppia / <i>Rated torque</i> | 430 Nm | | | | | | | | |
| Peso / <i>Weight [kg]</i> | 196 kg | | | | | | | | |
| Gamma velocità cabina <i>Range of cabin speed [m/s]</i> | 0.63 ÷ 1.60 | | | | | | | | |
| Portata / <i>Duty load [kg]</i> | 225 - 320 | 300 | 525 | 630 | 800 | 600 | 630 - 800 | 1000 | |
| Tiro / <i>Suspension</i> | 1/1 | 1/1 | 1/1 | 1/1 | 1/1 | 2/1 | 2/1 | 2/1 | |
| Gamma Ø pulegge <i>Range sheave Ø [mm]</i> | 120 → 320 | 360 400 | 120 → 240 | 120 → 210 | 120 → 160 | 360 400 | 120 → 320 | 120 → 240 | |
| Max combinazione funi <i>Max ropes combination</i> | n°10 Ø 6 6,5/6,7mm n°8 Ø 8mm | n°8 Ø 8/10 mm | n°10 Ø 6/6,5/ 6,7mm | n°10 Ø 6/6,5 6,7mm | n°6 Ø 6/8,1 mm | n°8 Ø 9/10 mm | n°10 Ø 6 6,5/6,7mm n°8 Ø 8mm | n°10 Ø 6mm | |



G-300 T2

Con ventole di raffreddamento / *With cooling fans*

| | | | | | |
|--|------------------|--------------------------------|---------------|---------------------------------|--------------------------------|
| Carico statico <i>Static load [kg]</i> | 2750 kg | | | | |
| Coppia / <i>Rated torque</i> | 520 Nm | | | | |
| Peso / <i>Weight [kg]</i> | 200 kg | | | | |
| Gamma velocità cabina <i>Range of cabin speed [m/s]</i> | 0,63 ÷ 1,60 | | | | |
| Portata / <i>Duty load [kg]</i> | 400 | 630 | 800 | 1000 | 1250 |
| Tiro / <i>Suspension</i> | 1/1 | 1/1 | 2/1 | 2/1 | |
| Gamma Ø pulegge <i>Range sheave Ø [mm]</i> | 360 - 400 | 210 - 240 | 360 | 210 - 240 - 320 | 210 - 240 |
| Max combinazione funi <i>Max ropes combination</i> | n°8 Ø 9/10 mm | n°10 Ø 6mm n°10 Ø 6,5/6,7mm | n°8 Ø 9 mm | n°10 Ø 6/6,5/6,7mm n°8 Ø 8mm | n°10 Ø 6mm n°10 Ø 6,5/6,7mm |

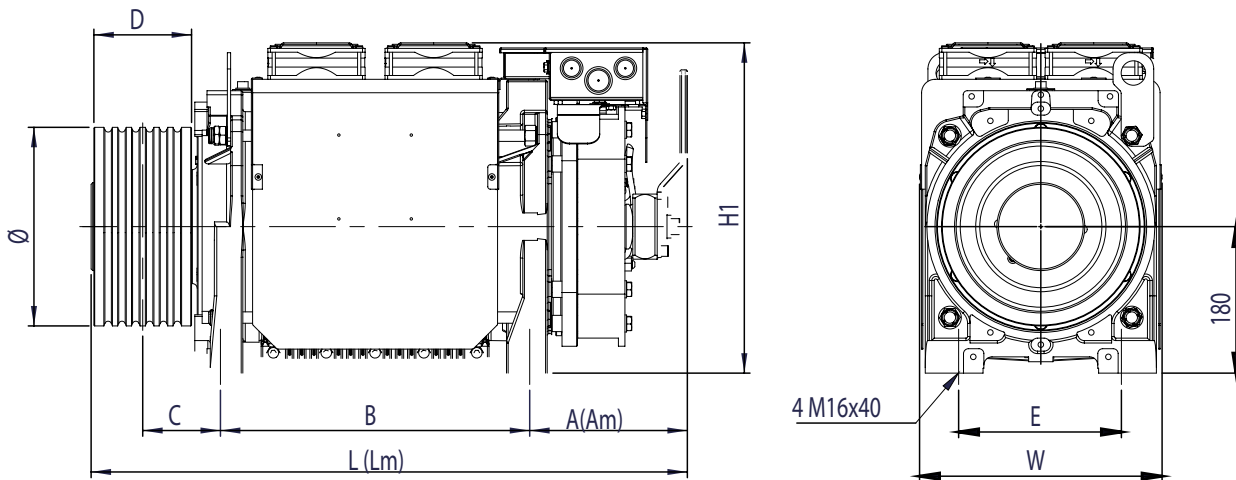


A richiesta
disponibili: Leve
apertura manuale freno
*Available on request:
Levers for hand release.*

*G-300 T2 without
cooling fans service
limited to 90sts/h -
20% ED.*

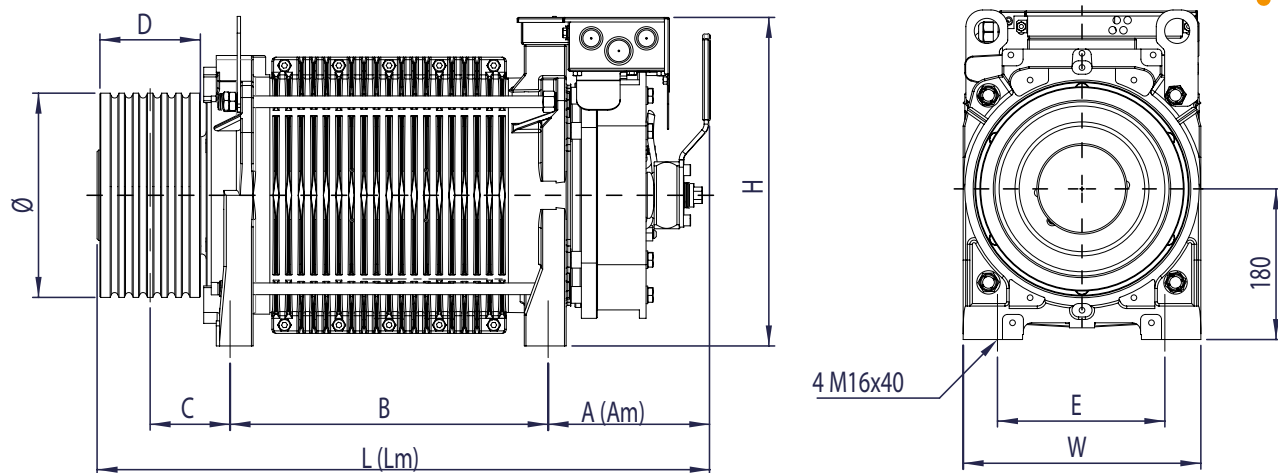


G-300 Con ventilatori / With cooling fans



| TYPE | A | L | Am | Lm | B | C | E | W | H1 | D | Ø |
|----------|-----|-----|-----|-----|-----|-------|-----|-----|-----|-----|-----------------------------|
| G-300 T0 | 147 | 577 | 192 | 622 | 264 | 95.5 | 200 | 296 | 405 | 120 | 210 - 240 - 320 |
| | 147 | 577 | 192 | 622 | 264 | 105.5 | 200 | 296 | 405 | 120 | 120 - 140 - 160 |
| | 147 | 605 | 192 | 650 | 264 | 110.5 | 200 | 296 | 405 | 150 | 240 - 320 |
| G-300 T1 | 147 | 695 | 192 | 740 | 380 | 95.5 | 200 | 296 | 405 | 120 | 210 - 240 - 320 - 360 - 400 |
| | 147 | 695 | 192 | 740 | 380 | 105.5 | 200 | 296 | 405 | 120 | 120 - 140 - 160 |
| | 147 | 720 | 192 | 765 | 380 | 110.5 | 200 | 296 | 405 | 150 | 240 - 320 - 360 - 400 |
| G-300 T2 | 178 | 726 | 223 | 771 | 380 | 95.5 | 200 | 296 | 405 | 120 | 210 - 240 - 320 - 360 - 400 |
| | 178 | 726 | 223 | 771 | 380 | 105.5 | 200 | 296 | 405 | 120 | 120 - 140 - 160 |
| | 178 | 751 | 223 | 796 | 380 | 110.5 | 200 | 296 | 405 | 150 | 240 - 320 - 360 - 400 |

G-300 Senza ventilatori / Without cooling fans



Am | Lm
 = quote con manovra
 apertura a mano
 = dimensions with lever
 for hand release
 = Abmessungen mit Hebel
 für Nothandlüftung

| TYPE | A | L | Am | Lm | B | C | E | W | H1 | D | Ø |
|----------|-----|-----|-----|-----|-----|-------|-----|-----|-----|-----|-----------------------------|
| G-300 T0 | 147 | 577 | 192 | 622 | 264 | 95.5 | 200 | 284 | 395 | 120 | 210 - 240 - 320 |
| | 147 | 577 | 192 | 622 | 264 | 105.5 | 200 | 284 | 395 | 120 | 120 - 140 - 160 |
| | 147 | 605 | 192 | 650 | 264 | 110.5 | 200 | 284 | 395 | 150 | 240 - 320 |
| G-300 T1 | 147 | 695 | 192 | 740 | 380 | 95.5 | 200 | 284 | 395 | 120 | 210 - 240 - 320 - 360 - 400 |
| | 147 | 695 | 192 | 740 | 380 | 105.5 | 200 | 284 | 395 | 120 | 120 - 140 - 160 |
| | 147 | 720 | 192 | 765 | 380 | 110.5 | 200 | 284 | 395 | 150 | 240 - 320 - 360 - 400 |
| G-300 T2 | 178 | 726 | 223 | 771 | 380 | 95.5 | 200 | 284 | 395 | 120 | 210 - 240 - 320 - 360 - 400 |
| | 178 | 726 | 223 | 771 | 380 | 105.5 | 200 | 284 | 395 | 120 | 120 - 140 - 160 |
| | 178 | 751 | 223 | 796 | 380 | 110.5 | 200 | 284 | 395 | 150 | 240 - 320 - 360 - 400 |



| Tiro <i>Roping Factor</i> | Peso funi max <i>Max Ropes Weight [kg]</i> | Portata <i>Duty Load [kg]</i> | Velocità cabina <i>Cabin Speed [m/s]</i> | Ø Puleggia <i>Sheave Diameter [mm]</i> | Poli <i>Poles</i> | Velocità <i>Speed [rpm]</i> | Frequenza <i>Frequency [Hz]</i> | Efficienza vano <i>Shaft Efficiency</i> | Coppia <i>Torque [Nm]</i> | Potenza in uscita <i>Power Output [kW]</i> |
|------------------------------|---|----------------------------------|---|---|----------------------|--------------------------------|------------------------------------|--|------------------------------|---|
| | (1) | | | (2) (3) | | | | (4) | | |
| 1 | 30 | 225 | 0,63 | 120 | 16 | 100,3 | 13,37 | 0,85 | 99 | 1,0 |
| 1 | 30 | 225 | 0,63 | 140 | 16 | 85,9 | 11,46 | 0,85 | 115 | 1,0 |
| 1 | 30 | 225 | 0,63 | 160 | 16 | 75,2 | 10,03 | 0,85 | 132 | 1,0 |
| 1 | 30 | 225 | 0,63 | 210 | 16 | 57,3 | 7,64 | 0,85 | 173 | 1,0 |
| 1 | 30 | 225 | 0,63 | 240 | 16 | 50,1 | 6,68 | 0,85 | 197 | 1,0 |
| 1 | 30 | 225 | 0,63 | 320 | 16 | 37,6 | 5,01 | 0,85 | 263 | 1,0 |
| 1 | 30 | 225 | 0,8 | 120 | 16 | 127,3 | 16,98 | 0,85 | 99 | 1,3 |
| 1 | 30 | 225 | 0,8 | 140 | 16 | 109,1 | 14,55 | 0,85 | 115 | 1,3 |
| 1 | 30 | 225 | 0,8 | 160 | 16 | 95,5 | 12,73 | 0,85 | 132 | 1,3 |
| 1 | 30 | 225 | 0,8 | 210 | 16 | 72,8 | 9,70 | 0,85 | 173 | 1,3 |
| 1 | 30 | 225 | 0,8 | 240 | 16 | 63,7 | 8,49 | 0,85 | 197 | 1,3 |
| 1 | 30 | 225 | 0,8 | 320 | 16 | 47,7 | 6,37 | 0,85 | 263 | 1,3 |
| 1 | 30 | 225 | 1 | 120 | 16 | 159,2 | 21,22 | 0,85 | 99 | 1,6 |
| 1 | 30 | 225 | 1 | 140 | 16 | 136,4 | 18,19 | 0,85 | 115 | 1,6 |
| 1 | 30 | 225 | 1 | 160 | 16 | 119,4 | 15,92 | 0,85 | 132 | 1,6 |
| 1 | 30 | 225 | 1 | 210 | 16 | 90,9 | 12,13 | 0,85 | 173 | 1,6 |
| 1 | 30 | 225 | 1 | 240 | 16 | 79,6 | 10,61 | 0,85 | 197 | 1,6 |
| 1 | 30 | 225 | 1 | 320 | 16 | 59,7 | 7,96 | 0,85 | 263 | 1,6 |
| 1 | 30 | 225 | 1,6 | 120 | 16 | 254,6 | 33,95 | 0,85 | 99 | 2,6 |
| 1 | 30 | 225 | 1,6 | 140 | 16 | 218,3 | 29,10 | 0,85 | 115 | 2,6 |
| 1 | 30 | 225 | 1,6 | 160 | 16 | 191,0 | 25,46 | 0,85 | 132 | 2,6 |
| 1 | 30 | 225 | 1,6 | 210 | 16 | 145,5 | 19,40 | 0,85 | 173 | 2,6 |
| 1 | 30 | 225 | 1,6 | 240 | 16 | 127,3 | 16,98 | 0,85 | 197 | 2,6 |
| 1 | 30 | 225 | 1,6 | 320 | 16 | 95,5 | 12,73 | 0,85 | 263 | 2,6 |
| 1 | 30 | 300 | 0,63 | 120 | 16 | 100,3 | 13,37 | 0,85 | 125 | 1,3 |
| 1 | 30 | 300 | 0,63 | 140 | 16 | 85,9 | 11,46 | 0,85 | 145 | 1,3 |
| 1 | 30 | 300 | 0,63 | 160 | 16 | 75,2 | 10,03 | 0,85 | 166 | 1,3 |
| 1 | 30 | 300 | 0,63 | 210 | 16 | 57,3 | 7,64 | 0,85 | 218 | 1,3 |
| 1 | 30 | 300 | 0,63 | 240 | 16 | 50,1 | 6,68 | 0,85 | 249 | 1,3 |
| 1 | 30 | 300 | 0,8 | 120 | 16 | 127,3 | 16,98 | 0,85 | 125 | 1,7 |
| 1 | 30 | 300 | 0,8 | 140 | 16 | 109,1 | 14,55 | 0,85 | 145 | 1,7 |
| 1 | 30 | 300 | 0,8 | 160 | 16 | 95,5 | 12,73 | 0,85 | 166 | 1,7 |
| 1 | 30 | 300 | 0,8 | 210 | 16 | 72,8 | 9,70 | 0,85 | 218 | 1,7 |
| 1 | 30 | 300 | 0,8 | 240 | 16 | 63,7 | 8,49 | 0,85 | 249 | 1,7 |
| 1 | 30 | 300 | 1 | 120 | 16 | 159,2 | 21,22 | 0,85 | 125 | 2,1 |
| 1 | 30 | 300 | 1 | 140 | 16 | 136,4 | 18,19 | 0,85 | 145 | 2,1 |
| 1 | 30 | 300 | 1 | 160 | 16 | 119,4 | 15,92 | 0,85 | 166 | 2,1 |
| 1 | 30 | 300 | 1 | 210 | 16 | 90,9 | 12,13 | 0,85 | 218 | 2,1 |
| 1 | 30 | 300 | 1 | 240 | 16 | 79,6 | 10,61 | 0,85 | 249 | 2,1 |
| 1 | 30 | 300 | 1,6 | 120 | 16 | 254,6 | 33,95 | 0,85 | 125 | 3,3 |
| 1 | 30 | 300 | 1,6 | 140 | 16 | 218,3 | 29,10 | 0,85 | 145 | 3,3 |
| 1 | 30 | 300 | 1,6 | 160 | 16 | 191,0 | 25,46 | 0,85 | 166 | 3,3 |
| 1 | 30 | 300 | 1,6 | 210 | 16 | 145,5 | 19,40 | 0,85 | 218 | 3,3 |
| 1 | 30 | 300 | 1,6 | 240 | 16 | 127,3 | 16,98 | 0,85 | 249 | 3,3 |
| 1 | 30 | 375 | 0,63 | 120 | 16 | 100,3 | 13,37 | 0,85 | 151 | 1,6 |
| 1 | 30 | 375 | 0,63 | 140 | 16 | 85,9 | 11,46 | 0,85 | 176 | 1,6 |
| 1 | 30 | 375 | 0,63 | 160 | 16 | 75,2 | 10,03 | 0,85 | 201 | 1,6 |
| 1 | 30 | 375 | 0,63 | 210 | 16 | 57,3 | 7,64 | 0,85 | 264 | 1,6 |
| 1 | 30 | 375 | 0,8 | 120 | 16 | 127,3 | 16,98 | 0,85 | 151 | 2,0 |
| 1 | 30 | 375 | 0,8 | 140 | 16 | 109,1 | 14,55 | 0,85 | 176 | 2,0 |
| 1 | 30 | 375 | 0,8 | 160 | 16 | 95,5 | 12,73 | 0,85 | 201 | 2,0 |
| 1 | 30 | 375 | 0,8 | 210 | 16 | 72,8 | 9,70 | 0,85 | 264 | 2,0 |
| 1 | 30 | 375 | 1 | 120 | 16 | 159,2 | 21,22 | 0,85 | 151 | 2,5 |
| 1 | 30 | 375 | 1 | 140 | 16 | 136,4 | 18,19 | 0,85 | 176 | 2,5 |
| 1 | 30 | 375 | 1 | 160 | 16 | 119,4 | 15,92 | 0,85 | 201 | 2,5 |
| 1 | 30 | 375 | 1 | 210 | 16 | 90,9 | 12,13 | 0,85 | 264 | 2,5 |
| 1 | 30 | 375 | 1,6 | 120 | 16 | 254,6 | 33,95 | 0,85 | 151 | 4,0 |
| 1 | 30 | 375 | 1,6 | 140 | 16 | 218,3 | 29,10 | 0,85 | 176 | 4,0 |
| 1 | 30 | 375 | 1,6 | 160 | 16 | 191,0 | 25,46 | 0,85 | 201 | 4,0 |
| 1 | 30 | 375 | 1,6 | 210 | 16 | 145,5 | 19,40 | 0,85 | 264 | 4,0 |



| Tiro <i>Roping Factor</i> | Peso funi max <i>Max Ropes Weight [kg]</i> | Portata <i>Duty Load [kg]</i> | Velocità cabina <i>Cabin Speed [m/s]</i> | Ø Puleggia <i>Sheave Diameter [mm]</i> | Poli <i>Poles</i> | Velocità <i>Speed [rpm]</i> | Frequenza <i>Frequency [Hz]</i> | Efficienza vano <i>Shaft Efficiency</i> | Coppia <i>Torque [Nm]</i> | Potenza in uscita <i>Power Output [kW]</i> |
|------------------------------|---|----------------------------------|---|---|----------------------|--------------------------------|------------------------------------|--|------------------------------|---|
| | (1) | | | (2) (3) | | | | (4) | | |
| 1 | 30 | 450 | 0,63 | 120 | 16 | 100,3 | 13,37 | 0,85 | 177 | 1,9 |
| 1 | 30 | 450 | 0,63 | 140 | 16 | 85,9 | 11,46 | 0,85 | 206 | 1,9 |
| 1 | 30 | 450 | 0,63 | 160 | 16 | 75,2 | 10,03 | 0,85 | 235 | 1,9 |
| 1 | 30 | 450 | 0,8 | 120 | 16 | 127,3 | 16,98 | 0,85 | 177 | 2,4 |
| 1 | 30 | 450 | 0,8 | 140 | 16 | 109,1 | 14,55 | 0,85 | 206 | 2,4 |
| 1 | 30 | 450 | 0,8 | 160 | 16 | 95,5 | 12,73 | 0,85 | 235 | 2,4 |
| 1 | 30 | 450 | 1 | 120 | 16 | 159,2 | 21,22 | 0,85 | 177 | 2,9 |
| 1 | 30 | 450 | 1 | 140 | 16 | 136,4 | 18,19 | 0,85 | 206 | 2,9 |
| 1 | 30 | 450 | 1 | 160 | 16 | 119,4 | 15,92 | 0,85 | 235 | 2,9 |
| 1 | 30 | 450 | 1,6 | 120 | 16 | 254,6 | 33,95 | 0,85 | 177 | 4,7 |
| 1 | 30 | 450 | 1,6 | 140 | 16 | 218,3 | 29,10 | 0,85 | 206 | 4,7 |
| 1 | 30 | 450 | 1,6 | 160 | 16 | 191,0 | 25,46 | 0,85 | 235 | 4,7 |
| 1 | 30 | 525 | 0,63 | 120 | 16 | 100,3 | 13,37 | 0,85 | 203 | 2,1 |
| 1 | 30 | 525 | 0,63 | 140 | 16 | 85,9 | 11,46 | 0,85 | 236 | 2,1 |
| 1 | 30 | 525 | 0,63 | 160 | 16 | 75,2 | 10,03 | 0,85 | 270 | 2,1 |
| 1 | 30 | 525 | 0,8 | 120 | 16 | 127,3 | 16,98 | 0,85 | 203 | 2,7 |
| 1 | 30 | 525 | 0,8 | 140 | 16 | 109,1 | 14,55 | 0,85 | 236 | 2,7 |
| 1 | 30 | 525 | 0,8 | 160 | 16 | 95,5 | 12,73 | 0,85 | 270 | 2,7 |
| 1 | 30 | 525 | 1 | 120 | 16 | 159,2 | 21,22 | 0,85 | 203 | 3,4 |
| 1 | 30 | 525 | 1 | 140 | 16 | 136,4 | 18,19 | 0,85 | 236 | 3,4 |
| 1 | 30 | 525 | 1 | 160 | 16 | 119,4 | 15,92 | 0,85 | 270 | 3,4 |
| 1 | 30 | 525 | 1,6 | 120 | 16 | 254,6 | 33,95 | 0,85 | 203 | 5,4 |
| 1 | 30 | 525 | 1,6 | 140 | 16 | 218,3 | 29,10 | 0,85 | 236 | 5,4 |
| 1 | 30 | 525 | 1,6 | 160 | 16 | 191,0 | 25,46 | 0,85 | 270 | 5,4 |
| 1 | 30 | 630 | 0,63 | 120 | 16 | 100,3 | 13,37 | 0,85 | 239 | 2,5 |
| 1 | 30 | 630 | 0,8 | 120 | 16 | 127,3 | 16,98 | 0,85 | 239 | 3,2 |
| 1 | 30 | 630 | 1 | 120 | 16 | 159,2 | 21,22 | 0,85 | 239 | 4,0 |
| 1 | 30 | 630 | 1,6 | 120 | 16 | 254,6 | 33,95 | 0,85 | 239 | 6,4 |
| 2 | 30 | 300 | 0,63 | 120 | 16 | 200,5 | 26,74 | 0,85 | 73 | 1,5 |
| 2 | 30 | 300 | 0,63 | 140 | 16 | 171,9 | 22,92 | 0,85 | 85 | 1,5 |
| 2 | 30 | 300 | 0,63 | 160 | 16 | 150,4 | 20,05 | 0,85 | 97 | 1,5 |
| 2 | 30 | 300 | 0,63 | 210 | 16 | 114,6 | 15,28 | 0,85 | 127 | 1,5 |
| 2 | 30 | 300 | 0,63 | 240 | 16 | 100,3 | 13,37 | 0,85 | 145 | 1,5 |
| 2 | 30 | 300 | 0,63 | 320 | 16 | 75,2 | 10,03 | 0,85 | 194 | 1,5 |
| 2 | 30 | 300 | 0,63 | 360 | 16 | 66,8 | 8,91 | 0,85 | 218 | 1,5 |
| 2 | 30 | 300 | 0,63 | 400 | 16 | 60,2 | 8,02 | 0,85 | 242 | 1,5 |
| 2 | 30 | 300 | 0,8 | 120 | 16 | 254,6 | 33,95 | 0,85 | 73 | 1,9 |
| 2 | 30 | 300 | 0,8 | 140 | 16 | 218,3 | 29,10 | 0,85 | 85 | 1,9 |
| 2 | 30 | 300 | 0,8 | 160 | 16 | 191,0 | 25,46 | 0,85 | 97 | 1,9 |
| 2 | 30 | 300 | 0,8 | 210 | 16 | 145,5 | 19,40 | 0,85 | 127 | 1,9 |
| 2 | 30 | 300 | 0,8 | 240 | 16 | 127,3 | 16,98 | 0,85 | 145 | 1,9 |
| 2 | 30 | 300 | 0,8 | 320 | 16 | 95,5 | 12,73 | 0,85 | 194 | 1,9 |
| 2 | 30 | 300 | 0,8 | 360 | 16 | 84,9 | 11,32 | 0,85 | 218 | 1,9 |
| 2 | 30 | 300 | 0,8 | 400 | 16 | 76,4 | 10,19 | 0,85 | 242 | 1,9 |
| 2 | 30 | 300 | 1 | 120 | 16 | 318,3 | 42,44 | 0,85 | 73 | 2,4 |
| 2 | 30 | 300 | 1 | 140 | 16 | 272,8 | 36,38 | 0,85 | 85 | 2,4 |
| 2 | 30 | 300 | 1 | 160 | 16 | 238,7 | 31,83 | 0,85 | 97 | 2,4 |
| 2 | 30 | 300 | 1 | 210 | 16 | 181,9 | 24,25 | 0,85 | 127 | 2,4 |
| 2 | 30 | 300 | 1 | 240 | 16 | 159,2 | 21,22 | 0,85 | 145 | 2,4 |
| 2 | 30 | 300 | 1 | 320 | 16 | 119,4 | 15,92 | 0,85 | 194 | 2,4 |
| 2 | 30 | 300 | 1 | 360 | 16 | 106,1 | 14,15 | 0,85 | 218 | 2,4 |
| 2 | 30 | 300 | 1 | 400 | 16 | 95,5 | 12,73 | 0,85 | 242 | 2,4 |
| 2 | 30 | 300 | 1,6 | 210 | 16 | 291,0 | 38,80 | 0,85 | 127 | 3,9 |
| 2 | 30 | 300 | 1,6 | 240 | 16 | 254,6 | 33,95 | 0,85 | 145 | 3,9 |
| 2 | 30 | 300 | 1,6 | 320 | 16 | 191,0 | 25,46 | 0,85 | 194 | 3,9 |
| 2 | 30 | 300 | 1,6 | 360 | 16 | 169,8 | 22,64 | 0,85 | 218 | 3,9 |
| 2 | 30 | 300 | 1,6 | 400 | 16 | 152,8 | 20,37 | 0,85 | 242 | 3,9 |
| 2 | 30 | 375 | 0,63 | 120 | 16 | 200,5 | 26,74 | 0,85 | 86 | 1,8 |
| 2 | 30 | 375 | 0,63 | 140 | 16 | 171,9 | 22,92 | 0,85 | 100 | 1,8 |
| 2 | 30 | 375 | 0,63 | 160 | 16 | 150,4 | 20,05 | 0,85 | 114 | 1,8 |



| Tiro <i>Roping Factor</i> | Peso funi max <i>Max Ropes Weight [kg]</i> | Portata <i>Duty Load [kg]</i> | Velocità cabina <i>Cabin Speed [m/s]</i> | Ø Puleggia <i>Sheave Diameter [mm]</i> | Poli <i>Poles</i> | Velocità <i>Speed [rpm]</i> | Frequenza <i>Frequency [Hz]</i> | Efficienza vano <i>Shaft Efficiency</i> | Coppia <i>Torque [Nm]</i> | Potenza in uscita <i>Power Output [kW]</i> |
|------------------------------|---|----------------------------------|---|---|----------------------|--------------------------------|------------------------------------|--|------------------------------|---|
| | (1) | | | (2) (3) | | | | (4) | | |
| 2 | 30 | 375 | 0,63 | 210 | 16 | 114,6 | 15,28 | 0,85 | 150 | 1,8 |
| 2 | 30 | 375 | 0,63 | 240 | 16 | 100,3 | 13,37 | 0,85 | 171 | 1,8 |
| 2 | 30 | 375 | 0,63 | 320 | 16 | 75,2 | 10,03 | 0,85 | 229 | 1,8 |
| 2 | 30 | 375 | 0,63 | 360 | 16 | 66,8 | 8,91 | 0,85 | 257 | 1,8 |
| 2 | 30 | 375 | 0,8 | 120 | 16 | 254,6 | 33,95 | 0,85 | 86 | 2,3 |
| 2 | 30 | 375 | 0,8 | 140 | 16 | 218,3 | 29,10 | 0,85 | 100 | 2,3 |
| 2 | 30 | 375 | 0,8 | 160 | 16 | 191,0 | 25,46 | 0,85 | 114 | 2,3 |
| 2 | 30 | 375 | 0,8 | 210 | 16 | 145,5 | 19,40 | 0,85 | 150 | 2,3 |
| 2 | 30 | 375 | 0,8 | 240 | 16 | 127,3 | 16,98 | 0,85 | 171 | 2,3 |
| 2 | 30 | 375 | 0,8 | 320 | 16 | 95,5 | 12,73 | 0,85 | 229 | 2,3 |
| 2 | 30 | 375 | 0,8 | 360 | 16 | 84,9 | 11,32 | 0,85 | 257 | 2,3 |
| 2 | 30 | 375 | 1 | 120 | 16 | 318,3 | 42,44 | 0,85 | 86 | 2,9 |
| 2 | 30 | 375 | 1 | 140 | 16 | 272,8 | 36,38 | 0,85 | 100 | 2,9 |
| 2 | 30 | 375 | 1 | 160 | 16 | 238,7 | 31,83 | 0,85 | 114 | 2,9 |
| 2 | 30 | 375 | 1 | 210 | 16 | 181,9 | 24,25 | 0,85 | 150 | 2,9 |
| 2 | 30 | 375 | 1 | 240 | 16 | 159,2 | 21,22 | 0,85 | 171 | 2,9 |
| 2 | 30 | 375 | 1 | 320 | 16 | 119,4 | 15,92 | 0,85 | 229 | 2,9 |
| 2 | 30 | 375 | 1 | 360 | 16 | 106,1 | 14,15 | 0,85 | 257 | 2,9 |
| 2 | 30 | 375 | 1,6 | 210 | 16 | 291,0 | 38,80 | 0,85 | 150 | 4,6 |
| 2 | 30 | 375 | 1,6 | 240 | 16 | 254,6 | 33,95 | 0,85 | 171 | 4,6 |
| 2 | 30 | 375 | 1,6 | 320 | 16 | 191,0 | 25,46 | 0,85 | 229 | 4,6 |
| 2 | 30 | 375 | 1,6 | 360 | 16 | 169,8 | 22,64 | 0,85 | 257 | 4,6 |
| 2 | 30 | 450 | 0,63 | 120 | 16 | 200,5 | 26,74 | 0,85 | 99 | 2,1 |
| 2 | 30 | 450 | 0,63 | 140 | 16 | 171,9 | 22,92 | 0,85 | 115 | 2,1 |
| 2 | 30 | 450 | 0,63 | 160 | 16 | 150,4 | 20,05 | 0,85 | 132 | 2,1 |
| 2 | 30 | 450 | 0,63 | 210 | 16 | 114,6 | 15,28 | 0,85 | 173 | 2,1 |
| 2 | 30 | 450 | 0,63 | 240 | 16 | 100,3 | 13,37 | 0,85 | 197 | 2,1 |
| 2 | 30 | 450 | 0,63 | 320 | 16 | 75,2 | 10,03 | 0,85 | 263 | 2,1 |
| 2 | 30 | 450 | 0,8 | 120 | 16 | 254,6 | 33,95 | 0,85 | 99 | 2,6 |
| 2 | 30 | 450 | 0,8 | 140 | 16 | 218,3 | 29,10 | 0,85 | 115 | 2,6 |
| 2 | 30 | 450 | 0,8 | 160 | 16 | 191,0 | 25,46 | 0,85 | 132 | 2,6 |
| 2 | 30 | 450 | 0,8 | 210 | 16 | 145,5 | 19,40 | 0,85 | 173 | 2,6 |
| 2 | 30 | 450 | 0,8 | 240 | 16 | 127,3 | 16,98 | 0,85 | 197 | 2,6 |
| 2 | 30 | 450 | 0,8 | 320 | 16 | 95,5 | 12,73 | 0,85 | 263 | 2,6 |
| 2 | 30 | 450 | 1 | 120 | 16 | 318,3 | 42,44 | 0,85 | 99 | 3,3 |
| 2 | 30 | 450 | 1 | 140 | 16 | 272,8 | 36,38 | 0,85 | 115 | 3,3 |
| 2 | 30 | 450 | 1 | 160 | 16 | 238,7 | 31,83 | 0,85 | 132 | 3,3 |
| 2 | 30 | 450 | 1 | 210 | 16 | 181,9 | 24,25 | 0,85 | 173 | 3,3 |
| 2 | 30 | 450 | 1 | 240 | 16 | 159,2 | 21,22 | 0,85 | 197 | 3,3 |
| 2 | 30 | 450 | 1 | 320 | 16 | 119,4 | 15,92 | 0,85 | 263 | 3,3 |
| 2 | 30 | 450 | 1,6 | 210 | 16 | 291,0 | 38,80 | 0,85 | 173 | 5,3 |
| 2 | 30 | 450 | 1,6 | 240 | 16 | 254,6 | 33,95 | 0,85 | 197 | 5,3 |
| 2 | 30 | 450 | 1,6 | 320 | 16 | 191,0 | 25,46 | 0,85 | 263 | 5,3 |
| 2 | 30 | 525 | 0,63 | 120 | 16 | 200,5 | 26,74 | 0,85 | 112 | 2,3 |
| 2 | 30 | 525 | 0,63 | 140 | 16 | 171,9 | 22,92 | 0,85 | 130 | 2,3 |
| 2 | 30 | 525 | 0,63 | 160 | 16 | 150,4 | 20,05 | 0,85 | 149 | 2,3 |
| 2 | 30 | 525 | 0,63 | 210 | 16 | 114,6 | 15,28 | 0,85 | 195 | 2,3 |
| 2 | 30 | 525 | 0,63 | 240 | 16 | 100,3 | 13,37 | 0,85 | 223 | 2,3 |
| 2 | 30 | 525 | 0,8 | 120 | 16 | 254,6 | 33,95 | 0,85 | 112 | 3,0 |
| 2 | 30 | 525 | 0,8 | 140 | 16 | 218,3 | 29,10 | 0,85 | 130 | 3,0 |
| 2 | 30 | 525 | 0,8 | 160 | 16 | 191,0 | 25,46 | 0,85 | 149 | 3,0 |
| 2 | 30 | 525 | 0,8 | 210 | 16 | 145,5 | 19,40 | 0,85 | 195 | 3,0 |
| 2 | 30 | 525 | 0,8 | 240 | 16 | 127,3 | 16,98 | 0,85 | 223 | 3,0 |
| 2 | 30 | 525 | 1 | 120 | 16 | 318,3 | 42,44 | 0,85 | 112 | 3,7 |
| 2 | 30 | 525 | 1 | 140 | 16 | 272,8 | 36,38 | 0,85 | 130 | 3,7 |
| 2 | 30 | 525 | 1 | 160 | 16 | 238,7 | 31,83 | 0,85 | 149 | 3,7 |
| 2 | 30 | 525 | 1 | 210 | 16 | 181,9 | 24,25 | 0,85 | 195 | 3,7 |
| 2 | 30 | 525 | 1 | 240 | 16 | 159,2 | 21,22 | 0,85 | 223 | 3,7 |
| 2 | 30 | 525 | 1,6 | 210 | 16 | 291,0 | 38,80 | 0,85 | 195 | 6,0 |
| 2 | 30 | 525 | 1,6 | 240 | 16 | 254,6 | 33,95 | 0,85 | 223 | 6,0 |



| Tiro <i>Roping Factor</i> | Peso funi max <i>Max Ropes Weight [kg]</i> | Portata <i>Duty Load [kg]</i> | Velocità cabina <i>Cabin Speed [m/s]</i> | Ø Puleggia <i>Sheave Diameter [mm]</i> | Poli <i>Poles</i> | Velocità <i>Speed [rpm]</i> | Frequenza <i>Frequency [Hz]</i> | Efficienza vano <i>Shaft Efficiency</i> | Coppia <i>Torque [Nm]</i> | Potenza in uscita <i>Power Output [kW]</i> |
|------------------------------|---|----------------------------------|---|---|----------------------|--------------------------------|------------------------------------|--|------------------------------|---|
| | (1) | | | (2) (3) | | | | (4) | | |
| 2 | 30 | 630 | 0,63 | 120 | 16 | 200,5 | 26,74 | 0,85 | 130 | 2,7 |
| 2 | 30 | 630 | 0,63 | 140 | 16 | 171,9 | 22,92 | 0,85 | 151 | 2,7 |
| 2 | 30 | 630 | 0,63 | 160 | 16 | 150,4 | 20,05 | 0,85 | 173 | 2,7 |
| 2 | 30 | 630 | 0,63 | 210 | 16 | 114,6 | 15,28 | 0,85 | 227 | 2,7 |
| 2 | 30 | 630 | 0,63 | 240 | 16 | 100,3 | 13,37 | 0,85 | 260 | 2,7 |
| 2 | 30 | 630 | 0,8 | 120 | 16 | 254,6 | 33,95 | 0,85 | 130 | 3,5 |
| 2 | 30 | 630 | 0,8 | 140 | 16 | 218,3 | 29,10 | 0,85 | 151 | 3,5 |
| 2 | 30 | 630 | 0,8 | 160 | 16 | 191,0 | 25,46 | 0,85 | 173 | 3,5 |
| 2 | 30 | 630 | 0,8 | 210 | 16 | 145,5 | 19,40 | 0,85 | 227 | 3,5 |
| 2 | 30 | 630 | 0,8 | 240 | 16 | 127,3 | 16,98 | 0,85 | 260 | 3,5 |
| 2 | 30 | 630 | 1 | 120 | 16 | 318,3 | 42,44 | 0,85 | 130 | 4,3 |
| 2 | 30 | 630 | 1 | 140 | 16 | 272,8 | 36,38 | 0,85 | 151 | 4,3 |
| 2 | 30 | 630 | 1 | 160 | 16 | 238,7 | 31,83 | 0,85 | 173 | 4,3 |
| 2 | 30 | 630 | 1 | 210 | 16 | 181,9 | 24,25 | 0,85 | 227 | 4,3 |
| 2 | 30 | 630 | 1 | 240 | 16 | 159,2 | 21,22 | 0,85 | 260 | 4,3 |
| 2 | 30 | 630 | 1,6 | 210 | 16 | 291,0 | 38,80 | 0,85 | 227 | 6,9 |
| 2 | 30 | 630 | 1,6 | 240 | 16 | 254,6 | 33,95 | 0,85 | 260 | 6,9 |
| 2 | 30 | 750 | 0,63 | 120 | 16 | 200,5 | 26,74 | 0,85 | 151 | 3,2 |
| 2 | 30 | 750 | 0,63 | 140 | 16 | 171,9 | 22,92 | 0,85 | 176 | 3,2 |
| 2 | 30 | 750 | 0,63 | 160 | 16 | 150,4 | 20,05 | 0,85 | 201 | 3,2 |
| 2 | 30 | 750 | 0,63 | 210 | 16 | 114,6 | 15,28 | 0,85 | 264 | 3,2 |
| 2 | 30 | 750 | 0,8 | 120 | 16 | 254,6 | 33,95 | 0,85 | 151 | 4,0 |
| 2 | 30 | 750 | 0,8 | 140 | 16 | 218,3 | 29,10 | 0,85 | 176 | 4,0 |
| 2 | 30 | 750 | 0,8 | 160 | 16 | 191,0 | 25,46 | 0,85 | 201 | 4,0 |
| 2 | 30 | 750 | 0,8 | 210 | 16 | 145,5 | 19,40 | 0,85 | 264 | 4,0 |
| 2 | 30 | 750 | 1 | 120 | 16 | 318,3 | 42,44 | 0,85 | 151 | 5,0 |
| 2 | 30 | 750 | 1 | 140 | 16 | 272,8 | 36,38 | 0,85 | 176 | 5,0 |
| 2 | 30 | 750 | 1 | 160 | 16 | 238,7 | 31,83 | 0,85 | 201 | 5,0 |
| 2 | 30 | 750 | 1 | 210 | 16 | 181,9 | 24,25 | 0,85 | 264 | 5,0 |
| 2 | 30 | 750 | 1,6 | 210 | 16 | 291,0 | 38,80 | 0,85 | 264 | 8,0 |
| 2 | 30 | 800 | 0,63 | 120 | 16 | 200,5 | 26,74 | 0,85 | 159 | 3,3 |
| 2 | 30 | 800 | 0,63 | 140 | 16 | 171,9 | 22,92 | 0,85 | 186 | 3,3 |
| 2 | 30 | 800 | 0,63 | 160 | 16 | 150,4 | 20,05 | 0,85 | 212 | 3,3 |
| 2 | 30 | 800 | 0,8 | 120 | 16 | 254,6 | 33,95 | 0,85 | 159 | 4,2 |
| 2 | 30 | 800 | 0,8 | 140 | 16 | 218,3 | 29,10 | 0,85 | 186 | 4,2 |
| 2 | 30 | 800 | 0,8 | 160 | 16 | 191,0 | 25,46 | 0,85 | 212 | 4,2 |
| 2 | 30 | 800 | 1 | 120 | 16 | 318,3 | 42,44 | 0,85 | 159 | 5,3 |
| 2 | 30 | 800 | 1 | 140 | 16 | 272,8 | 36,38 | 0,85 | 186 | 5,3 |
| 2 | 30 | 800 | 1 | 160 | 16 | 238,7 | 31,83 | 0,85 | 212 | 5,3 |

C_Max [Nm] = 270

G-300 T0 - NOTE

- Brake Type:** DF01 - Standard 205 V DC - Other voltages on request.
- Static Load:** Static load 2750 kg (2500 kg with sheave width 150 mm).
- Encoder Type:** Absolute encoder with EnDat Interface or Incremental sin/cos, both with 2048 ppr;
- Note 1:** For higher ropes weight, please consult sales/technical services of Alberto Sassi SpA.
- Note 2:** Details on ropes/grooves provided upon lift data.
- Note 3:** Suitable for steel core ropes or also for plastic coated ropes.
- Note 4:** Shaft efficiency includes divertor pulleys efficiency by considering: 3 divertors for roping 2:1. Values are supposed.
- Note 5:** Max 240 sts/h - 40% ED without fans.
Max 240 sts/h - 50% ED with fans activated by thermocontacts inside motor.
- Note 6:** DFX certified brake against Overspeed in upward direction and as UCM (EN 81-20:2014, EN 81-50:2014) and with new Lift Directive 2014/33/EU.
- Note 7:** Traction sheave width: 120 mm. Available width 150 mm for Ø240, Ø320, Ø360 and Ø400.
- Note 8:** Weight 162 kg.

The Alberto Sassi SpA reserves the rights to change data and features without previous notice.



| Tiro | Peso funi max | Portata | Velocità cabina | Ø Puleggia | Poli | Velocità | Frequenza | Efficienza vano | Coppia | Potenza in uscita |
|---------------|-----------------------|----------------|-------------------|----------------------|-------|----------|-----------|------------------|-------------|-------------------|
| Roping Factor | Max Ropes Weight [kg] | Duty Load [kg] | Cabin Speed [m/s] | Sheave Diameter [mm] | Poles | Speed | Frequency | Shaft Efficiency | Torque [Nm] | Power Output [kW] |
| | (1) | | | (2) (3) | | | | (4) | | |
| 1 | 30 | 375 | 0,63 | 240 | 16 | 50,1 | 6,68 | 0,85 | 301 | 1,6 |
| 1 | 30 | 375 | 0,8 | 240 | 16 | 63,7 | 8,49 | 0,85 | 301 | 2,0 |
| 1 | 30 | 375 | 1 | 240 | 16 | 79,6 | 10,61 | 0,85 | 301 | 2,5 |
| 1 | 30 | 375 | 1,6 | 240 | 16 | 127,3 | 16,98 | 0,85 | 301 | 4,0 |
| 1 | 30 | 450 | 0,63 | 210 | 16 | 57,3 | 7,64 | 0,85 | 309 | 1,9 |
| 1 | 30 | 450 | 0,8 | 210 | 16 | 72,8 | 9,70 | 0,85 | 309 | 2,4 |
| 1 | 30 | 450 | 1 | 210 | 16 | 90,9 | 12,13 | 0,85 | 309 | 2,9 |
| 1 | 30 | 450 | 1,6 | 210 | 16 | 145,5 | 19,40 | 0,85 | 309 | 4,7 |
| 1 | 30 | 525 | 0,63 | 160 | 16 | 75,2 | 10,03 | 0,85 | 270 | 2,1 |
| 1 | 30 | 525 | 0,8 | 160 | 16 | 95,5 | 12,73 | 0,85 | 270 | 2,7 |
| 1 | 30 | 525 | 1 | 160 | 16 | 119,4 | 15,92 | 0,85 | 270 | 3,4 |
| 1 | 30 | 525 | 1,6 | 160 | 16 | 191,0 | 25,46 | 0,85 | 270 | 5,4 |
| 1 | 30 | 630 | 0,63 | 120 | 16 | 100,3 | 13,37 | 0,85 | 239 | 2,5 |
| 1 | 30 | 630 | 0,63 | 140 | 16 | 85,9 | 11,46 | 0,85 | 279 | 2,5 |
| 1 | 30 | 630 | 0,63 | 160 | 16 | 75,2 | 10,03 | 0,85 | 319 | 2,5 |
| 1 | 30 | 630 | 0,8 | 120 | 16 | 127,3 | 16,98 | 0,85 | 239 | 3,2 |
| 1 | 30 | 630 | 0,8 | 140 | 16 | 109,1 | 14,55 | 0,85 | 279 | 3,2 |
| 1 | 30 | 630 | 0,8 | 160 | 16 | 95,5 | 12,73 | 0,85 | 319 | 3,2 |
| 1 | 30 | 630 | 1 | 120 | 16 | 159,2 | 21,22 | 0,85 | 239 | 4,0 |
| 1 | 30 | 630 | 1 | 140 | 16 | 136,4 | 18,19 | 0,85 | 279 | 4,0 |
| 1 | 30 | 630 | 1 | 160 | 16 | 119,4 | 15,92 | 0,85 | 319 | 4,0 |
| 1 | 30 | 630 | 1,6 | 120 | 16 | 254,6 | 33,95 | 0,85 | 239 | 6,4 |
| 1 | 30 | 630 | 1,6 | 140 | 16 | 218,3 | 29,10 | 0,85 | 279 | 6,4 |
| 1 | 30 | 630 | 1,6 | 160 | 16 | 191,0 | 25,46 | 0,85 | 319 | 6,4 |
| 1 | 30 | 800 | 0,63 | 120 | 16 | 100,3 | 13,37 | 0,85 | 298 | 3,1 |
| 1 | 30 | 800 | 0,8 | 120 | 16 | 127,3 | 16,98 | 0,85 | 298 | 4,0 |
| 1 | 30 | 800 | 1 | 120 | 16 | 159,2 | 21,22 | 0,85 | 298 | 5,0 |
| 1 | 30 | 800 | 1,6 | 120 | 16 | 254,6 | 33,95 | 0,85 | 298 | 7,9 |
| 2 | 30 | 375 | 0,63 | 400 | 16 | 60,2 | 8,02 | 0,85 | 286 | 1,8 |
| 2 | 30 | 375 | 0,8 | 400 | 16 | 76,4 | 10,19 | 0,85 | 286 | 2,3 |
| 2 | 30 | 375 | 1 | 400 | 16 | 95,5 | 12,73 | 0,85 | 286 | 2,9 |
| 2 | 30 | 375 | 1,6 | 400 | 16 | 152,8 | 20,37 | 0,85 | 286 | 4,6 |
| 2 | 30 | 450 | 0,63 | 360 | 16 | 66,8 | 8,91 | 0,85 | 296 | 2,1 |
| 2 | 30 | 450 | 0,8 | 360 | 16 | 84,9 | 11,32 | 0,85 | 296 | 2,6 |
| 2 | 30 | 450 | 1 | 360 | 16 | 106,1 | 14,15 | 0,85 | 296 | 3,3 |
| 2 | 30 | 450 | 1,6 | 360 | 16 | 169,8 | 22,64 | 0,85 | 296 | 5,3 |
| 2 | 30 | 525 | 0,63 | 320 | 16 | 75,2 | 10,03 | 0,85 | 298 | 2,3 |
| 2 | 30 | 525 | 0,8 | 320 | 16 | 95,5 | 12,73 | 0,85 | 298 | 3,0 |
| 2 | 30 | 525 | 1 | 320 | 16 | 119,4 | 15,92 | 0,85 | 298 | 3,7 |
| 2 | 30 | 525 | 1,6 | 320 | 16 | 191,0 | 25,46 | 0,85 | 298 | 6,0 |
| 2 | 30 | 630 | 0,63 | 240 | 16 | 100,3 | 13,37 | 0,85 | 260 | 2,7 |
| 2 | 30 | 630 | 0,8 | 240 | 16 | 127,3 | 16,98 | 0,85 | 260 | 3,5 |
| 2 | 30 | 630 | 1 | 240 | 16 | 159,2 | 21,22 | 0,85 | 260 | 4,3 |
| 2 | 30 | 630 | 1,6 | 240 | 16 | 254,6 | 33,95 | 0,85 | 260 | 6,9 |
| 2 | 30 | 750 | 0,63 | 240 | 16 | 100,3 | 13,37 | 0,85 | 301 | 3,2 |
| 2 | 30 | 750 | 0,8 | 240 | 16 | 127,3 | 16,98 | 0,85 | 301 | 4,0 |
| 2 | 30 | 750 | 1 | 240 | 16 | 159,2 | 21,22 | 0,85 | 301 | 5,0 |
| 2 | 30 | 750 | 1,6 | 240 | 16 | 254,6 | 33,95 | 0,85 | 301 | 8,0 |
| 2 | 30 | 800 | 0,63 | 210 | 16 | 114,6 | 15,28 | 0,85 | 279 | 3,3 |
| 2 | 30 | 800 | 0,63 | 240 | 16 | 100,3 | 13,37 | 0,85 | 319 | 3,3 |
| 2 | 30 | 800 | 0,8 | 210 | 16 | 145,5 | 19,40 | 0,85 | 279 | 4,2 |



| Tiro <i>Roping Factor</i> | Peso funi max <i>Max Ropes Weight [kg]</i> | Portata <i>Duty Load [kg]</i> | Velocità cabina <i>Cabin Speed [m/s]</i> | Ø Puleggia <i>Sheave Diameter [mm]</i> | Poli <i>Poles</i> | Velocità <i>Speed</i> | Frequenza <i>Frequency</i> | Efficienza vano <i>Shaft Efficiency</i> | Coppia <i>Torque [Nm]</i> | Potenza in uscita <i>Power Output [kW]</i> |
|------------------------------|---|----------------------------------|---|---|----------------------|--------------------------|-------------------------------|--|------------------------------|---|
| | (1) | | | (2) (3) | | | | (4) | | |
| 2 | 30 | 800 | 0,8 | 240 | 16 | 127,3 | 16,98 | 0,85 | 319 | 4,2 |
| 2 | 30 | 800 | 1 | 210 | 16 | 181,9 | 24,25 | 0,85 | 279 | 5,3 |
| 2 | 30 | 800 | 1 | 240 | 16 | 159,2 | 21,22 | 0,85 | 319 | 5,3 |
| 2 | 30 | 800 | 1,6 | 210 | 16 | 291,0 | 38,80 | 0,85 | 279 | 8,5 |
| 2 | 30 | 800 | 1,6 | 240 | 16 | 254,6 | 33,95 | 0,85 | 319 | 8,5 |

C_Max [Nm] = 320

G-300 TS - NOTE

Brake Type: DF01 - Standard 205 V DC - Other voltages on request.

Static Load: Static load 2750 kg (2500 kg with sheave width 150 mm).

Encoder Type: Absolute encoder with EnDat Interface or Incremental sin/cos, both with 2048 ppr;

Note 1: For higher ropes weight, please consult sales/technical services of Alberto Sassi SpA.

Note 2: Details on ropes/grooves provided upon lift data.

Note 3: Suitable for steel core ropes or also for plastic coated ropes.

Note 4: Shaft efficiency includes divertor pulleys efficiency by considering: 3 divertors for roping 2:1. Values are supposed.

Note 5: Max 180 sts/h - 40% ED with fans activated by thermocontacts inside motor.

Note 6: DFX certified brake against Overspeed in upward direction and as UCM (EN 81-20:2014, EN 81-50:2014) and with new Lift Directive 2014/33/EU.

Note 7: Traction sheave width: 120 mm. Available width 150 mm for Ø240, Ø320, Ø360 and Ø400.

Note 8: Weight 165 kg.

The Alberto Sassi SpA reserves the rights to change data and features without previous notice.



| Tiro | Peso funi max | Portata | Velocità cabina | Ø Puleggia | Poli | Velocità | Frequenza | Efficienza vano | Coppia | Potenza in uscita |
|---------------|-----------------------|----------------|-------------------|----------------------|-------|----------|-----------|------------------|-------------|-------------------|
| Roping Factor | Max Ropes Weight [kg] | Duty Load [kg] | Cabin Speed [m/s] | Sheave Diameter [mm] | Poles | Speed | Frequency | Shaft Efficiency | Torque [Nm] | Power Output [kW] |
| | (1) | | | (2) (3) | | | | (4) | | |
| 1 | 30 | 300 | 0,63 | 120 | 16 | 100,3 | 13,37 | 0,85 | 125 | 1,3 |
| 1 | 30 | 300 | 0,63 | 140 | 16 | 85,9 | 11,46 | 0,85 | 145 | 1,3 |
| 1 | 30 | 300 | 0,63 | 160 | 16 | 75,2 | 10,03 | 0,85 | 166 | 1,3 |
| 1 | 30 | 300 | 0,63 | 210 | 16 | 57,3 | 7,64 | 0,85 | 218 | 1,3 |
| 1 | 30 | 300 | 0,63 | 240 | 16 | 50,1 | 6,68 | 0,85 | 249 | 1,3 |
| 1 | 30 | 300 | 0,63 | 320 | 16 | 37,6 | 5,01 | 0,85 | 332 | 1,3 |
| 1 | 30 | 300 | 0,8 | 120 | 16 | 127,3 | 16,98 | 0,85 | 125 | 1,7 |
| 1 | 30 | 300 | 0,8 | 140 | 16 | 109,1 | 14,55 | 0,85 | 145 | 1,7 |
| 1 | 30 | 300 | 0,8 | 160 | 16 | 95,5 | 12,73 | 0,85 | 166 | 1,7 |
| 1 | 30 | 300 | 0,8 | 210 | 16 | 72,8 | 9,70 | 0,85 | 218 | 1,7 |
| 1 | 30 | 300 | 0,8 | 240 | 16 | 63,7 | 8,49 | 0,85 | 249 | 1,7 |
| 1 | 30 | 300 | 0,8 | 320 | 16 | 47,7 | 6,37 | 0,85 | 332 | 1,7 |
| 1 | 30 | 300 | 0,8 | 360 | 16 | 42,4 | 5,66 | 0,85 | 374 | 1,7 |
| 1 | 30 | 300 | 0,8 | 400 | 16 | 38,2 | 5,09 | 0,85 | 415 | 1,7 |
| 1 | 30 | 300 | 1 | 120 | 16 | 159,2 | 21,22 | 0,85 | 125 | 2,1 |
| 1 | 30 | 300 | 1 | 140 | 16 | 136,4 | 18,19 | 0,85 | 145 | 2,1 |
| 1 | 30 | 300 | 1 | 160 | 16 | 119,4 | 15,92 | 0,85 | 166 | 2,1 |
| 1 | 30 | 300 | 1 | 210 | 16 | 90,9 | 12,13 | 0,85 | 218 | 2,1 |
| 1 | 30 | 300 | 1 | 240 | 16 | 79,6 | 10,61 | 0,85 | 249 | 2,1 |
| 1 | 30 | 300 | 1 | 320 | 16 | 59,7 | 7,96 | 0,85 | 332 | 2,1 |
| 1 | 30 | 300 | 1 | 360 | 16 | 53,1 | 7,07 | 0,85 | 374 | 2,1 |
| 1 | 30 | 300 | 1 | 400 | 16 | 47,7 | 6,37 | 0,85 | 415 | 2,1 |
| 1 | 30 | 300 | 1,6 | 120 | 16 | 254,6 | 33,95 | 0,85 | 125 | 3,3 |
| 1 | 30 | 300 | 1,6 | 140 | 16 | 218,3 | 29,10 | 0,85 | 145 | 3,3 |
| 1 | 30 | 300 | 1,6 | 160 | 16 | 191,0 | 25,46 | 0,85 | 166 | 3,3 |
| 1 | 30 | 300 | 1,6 | 210 | 16 | 145,5 | 19,40 | 0,85 | 218 | 3,3 |
| 1 | 30 | 300 | 1,6 | 240 | 16 | 127,3 | 16,98 | 0,85 | 249 | 3,3 |
| 1 | 30 | 300 | 1,6 | 320 | 16 | 95,5 | 12,73 | 0,85 | 332 | 3,3 |
| 1 | 30 | 300 | 1,6 | 360 | 16 | 84,9 | 11,32 | 0,85 | 374 | 3,3 |
| 1 | 30 | 300 | 1,6 | 400 | 16 | 76,4 | 10,19 | 0,85 | 415 | 3,3 |
| 1 | 30 | 375 | 0,63 | 120 | 16 | 100,3 | 13,37 | 0,85 | 151 | 1,6 |
| 1 | 30 | 375 | 0,63 | 140 | 16 | 85,9 | 11,46 | 0,85 | 176 | 1,6 |
| 1 | 30 | 375 | 0,63 | 160 | 16 | 75,2 | 10,03 | 0,85 | 201 | 1,6 |
| 1 | 30 | 375 | 0,63 | 210 | 16 | 57,3 | 7,64 | 0,85 | 264 | 1,6 |
| 1 | 30 | 375 | 0,63 | 240 | 16 | 50,1 | 6,68 | 0,85 | 301 | 1,6 |
| 1 | 30 | 375 | 0,63 | 320 | 16 | 37,6 | 5,01 | 0,85 | 402 | 1,6 |
| 1 | 30 | 375 | 0,8 | 120 | 16 | 127,3 | 16,98 | 0,85 | 151 | 2,0 |
| 1 | 30 | 375 | 0,8 | 140 | 16 | 109,1 | 14,55 | 0,85 | 176 | 2,0 |
| 1 | 30 | 375 | 0,8 | 160 | 16 | 95,5 | 12,73 | 0,85 | 201 | 2,0 |
| 1 | 30 | 375 | 0,8 | 210 | 16 | 72,8 | 9,70 | 0,85 | 264 | 2,0 |
| 1 | 30 | 375 | 0,8 | 240 | 16 | 63,7 | 8,49 | 0,85 | 301 | 2,0 |
| 1 | 30 | 375 | 0,8 | 320 | 16 | 47,7 | 6,37 | 0,85 | 402 | 2,0 |
| 1 | 30 | 375 | 1 | 120 | 16 | 159,2 | 21,22 | 0,85 | 151 | 2,5 |
| 1 | 30 | 375 | 1 | 140 | 16 | 136,4 | 18,19 | 0,85 | 176 | 2,5 |
| 1 | 30 | 375 | 1 | 160 | 16 | 119,4 | 15,92 | 0,85 | 201 | 2,5 |
| 1 | 30 | 375 | 1 | 210 | 16 | 90,9 | 12,13 | 0,85 | 264 | 2,5 |
| 1 | 30 | 375 | 1 | 240 | 16 | 79,6 | 10,61 | 0,85 | 301 | 2,5 |
| 1 | 30 | 375 | 1 | 320 | 16 | 59,7 | 7,96 | 0,85 | 402 | 2,5 |
| 1 | 30 | 375 | 1,6 | 120 | 16 | 254,6 | 33,95 | 0,85 | 151 | 4,0 |
| 1 | 30 | 375 | 1,6 | 140 | 16 | 218,3 | 29,10 | 0,85 | 176 | 4,0 |
| 1 | 30 | 375 | 1,6 | 160 | 16 | 191,0 | 25,46 | 0,85 | 201 | 4,0 |
| 1 | 30 | 375 | 1,6 | 210 | 16 | 145,5 | 19,40 | 0,85 | 264 | 4,0 |
| 1 | 30 | 375 | 1,6 | 240 | 16 | 127,3 | 16,98 | 0,85 | 301 | 4,0 |
| 1 | 30 | 375 | 1,6 | 320 | 16 | 95,5 | 12,73 | 0,85 | 402 | 4,0 |
| 1 | 30 | 400 | 0,63 | 120 | 16 | 100,3 | 13,37 | 0,85 | 159 | 1,7 |
| 1 | 30 | 400 | 0,63 | 140 | 16 | 85,9 | 11,46 | 0,85 | 186 | 1,7 |
| 1 | 30 | 400 | 0,63 | 160 | 16 | 75,2 | 10,03 | 0,85 | 212 | 1,7 |
| 1 | 30 | 400 | 0,63 | 210 | 16 | 57,3 | 7,64 | 0,85 | 279 | 1,7 |
| 1 | 30 | 400 | 0,63 | 240 | 16 | 50,1 | 6,68 | 0,85 | 319 | 1,7 |
| 1 | 30 | 400 | 0,63 | 320 | 16 | 37,6 | 5,01 | 0,85 | 425 | 1,7 |
| 1 | 30 | 400 | 0,8 | 120 | 16 | 127,3 | 16,98 | 0,85 | 159 | 2,1 |
| 1 | 30 | 400 | 0,8 | 140 | 16 | 109,1 | 14,55 | 0,85 | 186 | 2,1 |



| Tiro | Peso funi max | Portata | Velocità cabina | Ø Puleggia | Poli | Velocità | Frequenza | Efficienza vano | Coppia | Potenza in uscita |
|---------------|-----------------------|----------------|-------------------|----------------------|-------|----------|-----------|------------------|-------------|-------------------|
| Roping Factor | Max Ropes Weight [kg] | Duty Load [kg] | Cabin Speed [m/s] | Sheave Diameter [mm] | Poles | Speed | Frequency | Shaft Efficiency | Torque [Nm] | Power Output [kW] |
| | (1) | | | (2) (3) | | | | (4) | | |
| 1 | 30 | 400 | 0,8 | 160 | 16 | 95,5 | 12,73 | 0,85 | 212 | 2,1 |
| 1 | 30 | 400 | 0,8 | 210 | 16 | 72,8 | 9,70 | 0,85 | 279 | 2,1 |
| 1 | 30 | 400 | 0,8 | 240 | 16 | 63,7 | 8,49 | 0,85 | 319 | 2,1 |
| 1 | 30 | 400 | 0,8 | 320 | 16 | 47,7 | 6,37 | 0,85 | 425 | 2,1 |
| 1 | 30 | 400 | 1 | 120 | 16 | 159,2 | 21,22 | 0,85 | 159 | 2,7 |
| 1 | 30 | 400 | 1 | 140 | 16 | 136,4 | 18,19 | 0,85 | 186 | 2,7 |
| 1 | 30 | 400 | 1 | 160 | 16 | 119,4 | 15,92 | 0,85 | 212 | 2,7 |
| 1 | 30 | 400 | 1 | 210 | 16 | 90,9 | 12,13 | 0,85 | 279 | 2,7 |
| 1 | 30 | 400 | 1 | 240 | 16 | 79,6 | 10,61 | 0,85 | 319 | 2,7 |
| 1 | 30 | 400 | 1 | 320 | 16 | 59,7 | 7,96 | 0,85 | 425 | 2,7 |
| 1 | 30 | 400 | 1,6 | 120 | 16 | 254,6 | 33,95 | 0,85 | 159 | 4,2 |
| 1 | 30 | 400 | 1,6 | 140 | 16 | 218,3 | 29,10 | 0,85 | 186 | 4,2 |
| 1 | 30 | 400 | 1,6 | 160 | 16 | 191,0 | 25,46 | 0,85 | 212 | 4,2 |
| 1 | 30 | 400 | 1,6 | 210 | 16 | 145,5 | 19,40 | 0,85 | 279 | 4,2 |
| 1 | 30 | 400 | 1,6 | 240 | 16 | 127,3 | 16,98 | 0,85 | 319 | 4,2 |
| 1 | 30 | 400 | 1,6 | 320 | 16 | 95,5 | 12,73 | 0,85 | 425 | 4,2 |
| 1 | 30 | 450 | 0,63 | 120 | 16 | 100,3 | 13,37 | 0,85 | 177 | 1,9 |
| 1 | 30 | 450 | 0,63 | 140 | 16 | 85,9 | 11,46 | 0,85 | 206 | 1,9 |
| 1 | 30 | 450 | 0,63 | 160 | 16 | 75,2 | 10,03 | 0,85 | 235 | 1,9 |
| 1 | 30 | 450 | 0,63 | 210 | 16 | 57,3 | 7,64 | 0,85 | 309 | 1,9 |
| 1 | 30 | 450 | 0,63 | 240 | 16 | 50,1 | 6,68 | 0,85 | 353 | 1,9 |
| 1 | 30 | 450 | 0,8 | 120 | 16 | 127,3 | 16,98 | 0,85 | 177 | 2,4 |
| 1 | 30 | 450 | 0,8 | 140 | 16 | 109,1 | 14,55 | 0,85 | 206 | 2,4 |
| 1 | 30 | 450 | 0,8 | 160 | 16 | 95,5 | 12,73 | 0,85 | 235 | 2,4 |
| 1 | 30 | 450 | 0,8 | 210 | 16 | 72,8 | 9,70 | 0,85 | 309 | 2,4 |
| 1 | 30 | 450 | 0,8 | 240 | 16 | 63,7 | 8,49 | 0,85 | 353 | 2,4 |
| 1 | 30 | 450 | 1 | 120 | 16 | 159,2 | 21,22 | 0,85 | 177 | 2,9 |
| 1 | 30 | 450 | 1 | 140 | 16 | 136,4 | 18,19 | 0,85 | 206 | 2,9 |
| 1 | 30 | 450 | 1 | 160 | 16 | 119,4 | 15,92 | 0,85 | 235 | 2,9 |
| 1 | 30 | 450 | 1 | 210 | 16 | 90,9 | 12,13 | 0,85 | 309 | 2,9 |
| 1 | 30 | 450 | 1 | 240 | 16 | 79,6 | 10,61 | 0,85 | 353 | 2,9 |
| 1 | 30 | 450 | 1,6 | 120 | 16 | 254,6 | 33,95 | 0,85 | 177 | 4,7 |
| 1 | 30 | 450 | 1,6 | 140 | 16 | 218,3 | 29,10 | 0,85 | 206 | 4,7 |
| 1 | 30 | 450 | 1,6 | 160 | 16 | 191,0 | 25,46 | 0,85 | 235 | 4,7 |
| 1 | 30 | 450 | 1,6 | 210 | 16 | 145,5 | 19,40 | 0,85 | 309 | 4,7 |
| 1 | 30 | 450 | 1,6 | 240 | 16 | 127,3 | 16,98 | 0,85 | 353 | 4,7 |
| 1 | 30 | 630 | 0,63 | 120 | 16 | 100,3 | 13,37 | 0,85 | 239 | 2,5 |
| 1 | 30 | 630 | 0,63 | 140 | 16 | 85,9 | 11,46 | 0,85 | 279 | 2,5 |
| 1 | 30 | 630 | 0,63 | 160 | 16 | 75,2 | 10,03 | 0,85 | 319 | 2,5 |
| 1 | 30 | 630 | 0,63 | 210 | 16 | 57,3 | 7,64 | 0,85 | 418 | 2,5 |
| 1 | 30 | 630 | 0,8 | 120 | 16 | 127,3 | 16,98 | 0,85 | 239 | 3,2 |
| 1 | 30 | 630 | 0,8 | 140 | 16 | 109,1 | 14,55 | 0,85 | 279 | 3,2 |
| 1 | 30 | 630 | 0,8 | 160 | 16 | 95,5 | 12,73 | 0,85 | 319 | 3,2 |
| 1 | 30 | 630 | 0,8 | 210 | 16 | 72,8 | 9,70 | 0,85 | 418 | 3,2 |
| 1 | 30 | 630 | 1 | 120 | 16 | 159,2 | 21,22 | 0,85 | 239 | 4,0 |
| 1 | 30 | 630 | 1 | 140 | 16 | 136,4 | 18,19 | 0,85 | 279 | 4,0 |
| 1 | 30 | 630 | 1 | 160 | 16 | 119,4 | 15,92 | 0,85 | 319 | 4,0 |
| 1 | 30 | 630 | 1 | 210 | 16 | 90,9 | 12,13 | 0,85 | 418 | 4,0 |
| 1 | 30 | 630 | 1,6 | 120 | 16 | 254,6 | 33,95 | 0,85 | 239 | 6,4 |
| 1 | 30 | 630 | 1,6 | 140 | 16 | 218,3 | 29,10 | 0,85 | 279 | 6,4 |
| 1 | 30 | 630 | 1,6 | 160 | 16 | 191,0 | 25,46 | 0,85 | 319 | 6,4 |
| 1 | 30 | 630 | 1,6 | 210 | 16 | 145,5 | 19,40 | 0,85 | 418 | 6,4 |
| 1 | 30 | 800 | 0,63 | 120 | 16 | 100,3 | 13,37 | 0,85 | 298 | 3,1 |
| 1 | 30 | 800 | 0,63 | 140 | 16 | 85,9 | 11,46 | 0,85 | 347 | 3,1 |
| 1 | 30 | 800 | 0,63 | 160 | 16 | 75,2 | 10,03 | 0,85 | 397 | 3,1 |
| 1 | 30 | 800 | 0,8 | 120 | 16 | 127,3 | 16,98 | 0,85 | 298 | 4,0 |
| 1 | 30 | 800 | 0,8 | 140 | 16 | 109,1 | 14,55 | 0,85 | 347 | 4,0 |
| 1 | 30 | 800 | 0,8 | 160 | 16 | 95,5 | 12,73 | 0,85 | 397 | 4,0 |
| 1 | 30 | 800 | 1 | 120 | 16 | 159,2 | 21,22 | 0,85 | 298 | 5,0 |
| 1 | 30 | 800 | 1 | 140 | 16 | 136,4 | 18,19 | 0,85 | 347 | 5,0 |
| 1 | 30 | 800 | 1 | 160 | 16 | 119,4 | 15,92 | 0,85 | 397 | 5,0 |
| 1 | 30 | 800 | 1,6 | 120 | 16 | 254,6 | 33,95 | 0,85 | 298 | 7,9 |

G-300 T1 Gearless



| Tiro | Peso funi max | Portata | Velocità cabina | Ø Puleggia | Poli | Velocità | Frequenza | Efficienza vano | Coppia | Potenza in uscita |
|---------------|-----------------------|----------------|-------------------|----------------------|-------|----------|-----------|------------------|-------------|-------------------|
| Roping Factor | Max Ropes Weight [kg] | Duty Load [kg] | Cabin Speed [m/s] | Sheave Diameter [mm] | Poles | Speed | Frequency | Shaft Efficiency | Torque [Nm] | Power Output [kW] |
| | (1) | | | (2) (3) | | | | (4) | | |
| 1 | 30 | 800 | 1,6 | 140 | 16 | 218,3 | 29,10 | 0,85 | 347 | 7,9 |
| 1 | 30 | 800 | 1,6 | 160 | 16 | 191,0 | 25,46 | 0,85 | 397 | 7,9 |
| 2 | 30 | 450 | 0,63 | 120 | 16 | 200,5 | 26,74 | 0,85 | 99 | 2,1 |
| 2 | 30 | 450 | 0,63 | 140 | 16 | 171,9 | 22,92 | 0,85 | 115 | 2,1 |
| 2 | 30 | 450 | 0,63 | 160 | 16 | 150,4 | 20,05 | 0,85 | 132 | 2,1 |
| 2 | 30 | 450 | 0,63 | 210 | 16 | 114,6 | 15,28 | 0,85 | 173 | 2,1 |
| 2 | 30 | 450 | 0,63 | 240 | 16 | 100,3 | 13,37 | 0,85 | 197 | 2,1 |
| 2 | 30 | 450 | 0,63 | 320 | 16 | 75,2 | 10,03 | 0,85 | 263 | 2,1 |
| 2 | 30 | 450 | 0,63 | 360 | 16 | 66,8 | 8,91 | 0,85 | 296 | 2,1 |
| 2 | 30 | 450 | 0,63 | 400 | 16 | 60,2 | 8,02 | 0,85 | 329 | 2,1 |
| 2 | 30 | 450 | 0,8 | 120 | 16 | 254,6 | 33,95 | 0,85 | 99 | 2,6 |
| 2 | 30 | 450 | 0,8 | 140 | 16 | 218,3 | 29,10 | 0,85 | 115 | 2,6 |
| 2 | 30 | 450 | 0,8 | 160 | 16 | 191,0 | 25,46 | 0,85 | 132 | 2,6 |
| 2 | 30 | 450 | 0,8 | 210 | 16 | 145,5 | 19,40 | 0,85 | 173 | 2,6 |
| 2 | 30 | 450 | 0,8 | 240 | 16 | 127,3 | 16,98 | 0,85 | 197 | 2,6 |
| 2 | 30 | 450 | 0,8 | 320 | 16 | 95,5 | 12,73 | 0,85 | 263 | 2,6 |
| 2 | 30 | 450 | 0,8 | 360 | 16 | 84,9 | 11,32 | 0,85 | 296 | 2,6 |
| 2 | 30 | 450 | 0,8 | 400 | 16 | 76,4 | 10,19 | 0,85 | 329 | 2,6 |
| 2 | 30 | 450 | 1 | 120 | 16 | 318,3 | 42,44 | 0,85 | 99 | 3,3 |
| 2 | 30 | 450 | 1 | 140 | 16 | 272,8 | 36,38 | 0,85 | 115 | 3,3 |
| 2 | 30 | 450 | 1 | 160 | 16 | 238,7 | 31,83 | 0,85 | 132 | 3,3 |
| 2 | 30 | 450 | 1 | 210 | 16 | 181,9 | 24,25 | 0,85 | 173 | 3,3 |
| 2 | 30 | 450 | 1 | 240 | 16 | 159,2 | 21,22 | 0,85 | 197 | 3,3 |
| 2 | 30 | 450 | 1 | 320 | 16 | 119,4 | 15,92 | 0,85 | 263 | 3,3 |
| 2 | 30 | 450 | 1 | 360 | 16 | 106,1 | 14,15 | 0,85 | 296 | 3,3 |
| 2 | 30 | 450 | 1 | 400 | 16 | 95,5 | 12,73 | 0,85 | 329 | 3,3 |
| 2 | 30 | 450 | 1,6 | 210 | 16 | 291,0 | 38,80 | 0,85 | 173 | 5,3 |
| 2 | 30 | 450 | 1,6 | 240 | 16 | 254,6 | 33,95 | 0,85 | 197 | 5,3 |
| 2 | 30 | 450 | 1,6 | 320 | 16 | 191,0 | 25,46 | 0,85 | 263 | 5,3 |
| 2 | 30 | 450 | 1,6 | 360 | 16 | 169,8 | 22,64 | 0,85 | 296 | 5,3 |
| 2 | 30 | 450 | 1,6 | 400 | 16 | 152,8 | 20,37 | 0,85 | 329 | 5,3 |
| 2 | 30 | 630 | 0,63 | 120 | 16 | 200,5 | 26,74 | 0,85 | 130 | 2,7 |
| 2 | 30 | 630 | 0,63 | 140 | 16 | 171,9 | 22,92 | 0,85 | 151 | 2,7 |
| 2 | 30 | 630 | 0,63 | 160 | 16 | 150,4 | 20,05 | 0,85 | 173 | 2,7 |
| 2 | 30 | 630 | 0,63 | 210 | 16 | 114,6 | 15,28 | 0,85 | 227 | 2,7 |
| 2 | 30 | 630 | 0,63 | 240 | 16 | 100,3 | 13,37 | 0,85 | 260 | 2,7 |
| 2 | 30 | 630 | 0,63 | 320 | 16 | 75,2 | 10,03 | 0,85 | 346 | 2,7 |
| 2 | 30 | 630 | 0,63 | 360 | 16 | 66,8 | 8,91 | 0,85 | 390 | 2,7 |
| 2 | 30 | 630 | 0,8 | 120 | 16 | 254,6 | 33,95 | 0,85 | 130 | 3,5 |
| 2 | 30 | 630 | 0,8 | 140 | 16 | 218,3 | 29,10 | 0,85 | 151 | 3,5 |
| 2 | 30 | 630 | 0,8 | 160 | 16 | 191,0 | 25,46 | 0,85 | 173 | 3,5 |
| 2 | 30 | 630 | 0,8 | 210 | 16 | 145,5 | 19,40 | 0,85 | 227 | 3,5 |
| 2 | 30 | 630 | 0,8 | 240 | 16 | 127,3 | 16,98 | 0,85 | 260 | 3,5 |
| 2 | 30 | 630 | 0,8 | 320 | 16 | 95,5 | 12,73 | 0,85 | 346 | 3,5 |
| 2 | 30 | 630 | 0,8 | 360 | 16 | 84,9 | 11,32 | 0,85 | 390 | 3,5 |
| 2 | 30 | 630 | 1 | 120 | 16 | 318,3 | 42,44 | 0,85 | 130 | 4,3 |
| 2 | 30 | 630 | 1 | 140 | 16 | 272,8 | 36,38 | 0,85 | 151 | 4,3 |
| 2 | 30 | 630 | 1 | 160 | 16 | 238,7 | 31,83 | 0,85 | 173 | 4,3 |
| 2 | 30 | 630 | 1 | 210 | 16 | 181,9 | 24,25 | 0,85 | 227 | 4,3 |
| 2 | 30 | 630 | 1 | 240 | 16 | 159,2 | 21,22 | 0,85 | 260 | 4,3 |
| 2 | 30 | 630 | 1 | 320 | 16 | 119,4 | 15,92 | 0,85 | 346 | 4,3 |
| 2 | 30 | 630 | 1 | 360 | 16 | 106,1 | 14,15 | 0,85 | 390 | 4,3 |
| 2 | 30 | 630 | 1,6 | 210 | 16 | 291,0 | 38,80 | 0,85 | 227 | 6,9 |
| 2 | 30 | 630 | 1,6 | 240 | 16 | 254,6 | 33,95 | 0,85 | 260 | 6,9 |
| 2 | 30 | 630 | 1,6 | 320 | 16 | 191,0 | 25,46 | 0,85 | 346 | 6,9 |
| 2 | 30 | 630 | 1,6 | 360 | 16 | 169,8 | 22,64 | 0,85 | 390 | 6,9 |
| 2 | 30 | 800 | 0,63 | 120 | 16 | 200,5 | 26,74 | 0,85 | 159 | 3,3 |
| 2 | 30 | 800 | 0,63 | 140 | 16 | 171,9 | 22,92 | 0,85 | 186 | 3,3 |
| 2 | 30 | 800 | 0,63 | 160 | 16 | 150,4 | 20,05 | 0,85 | 212 | 3,3 |
| 2 | 30 | 800 | 0,63 | 210 | 16 | 114,6 | 15,28 | 0,85 | 279 | 3,3 |
| 2 | 30 | 800 | 0,63 | 240 | 16 | 100,3 | 13,37 | 0,85 | 319 | 3,3 |
| 2 | 30 | 800 | 0,63 | 320 | 16 | 75,2 | 10,03 | 0,85 | 425 | 3,3 |



| Tiro | Peso funi max | Portata | Velocità cabina | Ø Puleggia | Poli | Velocità | Frequenza | Efficienza vano | Coppia | Potenza in uscita |
|---------------|-----------------------|----------------|-------------------|----------------------|-------|----------|-----------|------------------|-------------|-------------------|
| Roping Factor | Max Ropes Weight [kg] | Duty Load [kg] | Cabin Speed [m/s] | Sheave Diameter [mm] | Poles | Speed | Frequency | Shaft Efficiency | Torque [Nm] | Power Output [kW] |
| | (1) | | | (2) (3) | | | | (4) | | |
| 2 | 30 | 800 | 0,8 | 120 | 16 | 254,6 | 33,95 | 0,85 | 159 | 4,2 |
| 2 | 30 | 800 | 0,8 | 140 | 16 | 218,3 | 29,10 | 0,85 | 186 | 4,2 |
| 2 | 30 | 800 | 0,8 | 160 | 16 | 191,0 | 25,46 | 0,85 | 212 | 4,2 |
| 2 | 30 | 800 | 0,8 | 210 | 16 | 145,5 | 19,40 | 0,85 | 279 | 4,2 |
| 2 | 30 | 800 | 0,8 | 240 | 16 | 127,3 | 16,98 | 0,85 | 319 | 4,2 |
| 2 | 30 | 800 | 0,8 | 320 | 16 | 95,5 | 12,73 | 0,85 | 425 | 4,2 |
| 2 | 30 | 800 | 1 | 120 | 16 | 318,3 | 42,44 | 0,85 | 159 | 5,3 |
| 2 | 30 | 800 | 1 | 140 | 16 | 272,8 | 36,38 | 0,85 | 186 | 5,3 |
| 2 | 30 | 800 | 1 | 160 | 16 | 238,7 | 31,83 | 0,85 | 212 | 5,3 |
| 2 | 30 | 800 | 1 | 210 | 16 | 181,9 | 24,25 | 0,85 | 279 | 5,3 |
| 2 | 30 | 800 | 1 | 240 | 16 | 159,2 | 21,22 | 0,85 | 319 | 5,3 |
| 2 | 30 | 800 | 1 | 320 | 16 | 119,4 | 15,92 | 0,85 | 425 | 5,3 |
| 2 | 30 | 800 | 1,6 | 210 | 16 | 291,0 | 38,80 | 0,85 | 279 | 8,5 |
| 2 | 30 | 800 | 1,6 | 240 | 16 | 254,6 | 33,95 | 0,85 | 319 | 8,5 |
| 2 | 30 | 800 | 1,6 | 320 | 16 | 191,0 | 25,46 | 0,85 | 425 | 8,5 |
| 2 | 30 | 1000 | 0,63 | 120 | 16 | 200,5 | 26,74 | 0,85 | 194 | 4,1 |
| 2 | 30 | 1000 | 0,63 | 140 | 16 | 171,9 | 22,92 | 0,85 | 226 | 4,1 |
| 2 | 30 | 1000 | 0,63 | 160 | 16 | 150,4 | 20,05 | 0,85 | 259 | 4,1 |
| 2 | 30 | 1000 | 0,63 | 210 | 16 | 114,6 | 15,28 | 0,85 | 339 | 4,1 |
| 2 | 30 | 1000 | 0,63 | 240 | 16 | 100,3 | 13,37 | 0,85 | 388 | 4,1 |
| 2 | 30 | 1000 | 0,8 | 120 | 16 | 254,6 | 33,95 | 0,85 | 194 | 5,2 |
| 2 | 30 | 1000 | 0,8 | 140 | 16 | 218,3 | 29,10 | 0,85 | 226 | 5,2 |
| 2 | 30 | 1000 | 0,8 | 160 | 16 | 191,0 | 25,46 | 0,85 | 259 | 5,2 |
| 2 | 30 | 1000 | 0,8 | 210 | 16 | 145,5 | 19,40 | 0,85 | 339 | 5,2 |
| 2 | 30 | 1000 | 0,8 | 240 | 16 | 127,3 | 16,98 | 0,85 | 388 | 5,2 |
| 2 | 30 | 1000 | 1 | 120 | 16 | 318,3 | 42,44 | 0,85 | 194 | 6,5 |
| 2 | 30 | 1000 | 1 | 140 | 16 | 272,8 | 36,38 | 0,85 | 226 | 6,5 |
| 2 | 30 | 1000 | 1 | 160 | 16 | 238,7 | 31,83 | 0,85 | 259 | 6,5 |
| 2 | 30 | 1000 | 1 | 210 | 16 | 181,9 | 24,25 | 0,85 | 339 | 6,5 |
| 2 | 30 | 1000 | 1 | 240 | 16 | 159,2 | 21,22 | 0,85 | 388 | 6,5 |
| 2 | 30 | 1000 | 1,6 | 210 | 16 | 291,0 | 38,80 | 0,85 | 339 | 10,3 |
| 2 | 30 | 1000 | 1,6 | 240 | 16 | 254,6 | 33,95 | 0,85 | 388 | 10,3 |
| 2 | 30 | 1250 | 0,63 | 120 | 16 | 200,5 | 26,74 | 0,85 | 237 | 5,0 |
| 2 | 30 | 1250 | 0,63 | 140 | 16 | 171,9 | 22,92 | 0,85 | 277 | 5,0 |
| 2 | 30 | 1250 | 0,63 | 160 | 16 | 150,4 | 20,05 | 0,85 | 316 | 5,0 |
| 2 | 30 | 1250 | 0,63 | 210 | 16 | 114,6 | 15,28 | 0,85 | 415 | 5,0 |
| 2 | 30 | 1250 | 0,8 | 120 | 16 | 254,6 | 33,95 | 0,85 | 237 | 6,3 |
| 2 | 30 | 1250 | 0,8 | 140 | 16 | 218,3 | 29,10 | 0,85 | 277 | 6,3 |
| 2 | 30 | 1250 | 0,8 | 160 | 16 | 191,0 | 25,46 | 0,85 | 316 | 6,3 |
| 2 | 30 | 1250 | 0,8 | 210 | 16 | 145,5 | 19,40 | 0,85 | 415 | 6,3 |
| 2 | 30 | 1250 | 1 | 120 | 16 | 318,3 | 42,44 | 0,85 | 237 | 7,9 |
| 2 | 30 | 1250 | 1 | 140 | 16 | 272,8 | 36,38 | 0,85 | 277 | 7,9 |
| 2 | 30 | 1250 | 1 | 160 | 16 | 238,7 | 31,83 | 0,85 | 316 | 7,9 |
| 2 | 30 | 1250 | 1 | 210 | 16 | 181,9 | 24,25 | 0,85 | 415 | 7,9 |
| 2 | 30 | 1250 | 1,6 | 210 | 16 | 291,0 | 38,80 | 0,85 | 415 | 12,6 |

G-300 T1 - NOTE**C_Max [Nm] = 430****Brake Type:** DF01 - Standard 205 V DC - Other voltages on request.**Static Load:** Static load 2750 kg (2500 kg with sheave width 150 mm).**Encoder Type:** Absolute encoder with EnDat Interface or Incremental sin/cos, both with 2048 ppr;**Note 1:** For higher ropes weight, please consult sales/technical services of Alberto Sassi SpA.**Note 2:** Details on ropes/grooves provided upon lift data.**Note 3:** Suitable for steel core ropes or also for plastic coated ropes.**Note 4:** Shaft efficiency includes divertor pulleys efficiency by considering: 3 divertors for roping 2:1. Values are supposed**Note 5:** Max 240 sts/h - 40% ED without fans.

Max 240 sts/h - 50% ED with fans activated by thermocontacts inside motor.

Note 6: DFX certified brake against Overspeed in upward direction and as UCM (EN 81-20:2014, EN 81-50:2014) and with new Lift Directive 2014/33/EU.**Note 7:** Traction sheave width: 120 mm. Available width 150 mm for Ø240, Ø320, Ø360 and Ø400.**Note 8:** Weight 196 kg.*The Alberto Sassi SpA reserves the rights to change data and features without previous notice.*



| Tiro | Peso funi max | Portata | Velocità cabina | Ø Puleggia | Poli | Velocità | Frequenza | Efficienza vano | Coppia | Potenza in uscita |
|---------------|-----------------------|----------------|-------------------|----------------------|-------|----------|-----------|------------------|-------------|-------------------|
| Roping Factor | Max Ropes Weight [kg] | Duty Load [kg] | Cabin Speed [m/s] | Sheave Diameter [mm] | Poles | Speed | Frequency | Shaft Efficiency | Torque [Nm] | Power Output [kW] |
| | (1) | | | (2) (3) | | | | (4) | | |
| 1 | 30 | 375 | 0,8 | 360 | 16 | 42,4 | 5,66 | 0,85 | 452 | 2,0 |
| 1 | 30 | 375 | 0,8 | 400 | 16 | 38,2 | 5,09 | 0,85 | 502 | 2,0 |
| 1 | 30 | 375 | 1 | 360 | 16 | 53,1 | 7,07 | 0,85 | 452 | 2,5 |
| 1 | 30 | 375 | 1 | 400 | 16 | 47,7 | 6,37 | 0,85 | 502 | 2,5 |
| 1 | 30 | 375 | 1,6 | 360 | 16 | 84,9 | 11,32 | 0,85 | 452 | 4,0 |
| 1 | 30 | 375 | 1,6 | 400 | 16 | 76,4 | 10,19 | 0,85 | 502 | 4,0 |
| 1 | 30 | 400 | 0,8 | 360 | 16 | 42,4 | 5,66 | 0,85 | 478 | 2,1 |
| 1 | 30 | 400 | 1 | 360 | 16 | 53,1 | 7,07 | 0,85 | 478 | 2,7 |
| 1 | 30 | 400 | 1,6 | 360 | 16 | 84,9 | 11,32 | 0,85 | 478 | 4,2 |
| 1 | 30 | 450 | 0,63 | 320 | 16 | 37,6 | 5,01 | 0,85 | 471 | 1,9 |
| 1 | 30 | 450 | 0,8 | 320 | 16 | 47,7 | 6,37 | 0,85 | 471 | 2,4 |
| 1 | 30 | 450 | 1 | 320 | 16 | 59,7 | 7,96 | 0,85 | 471 | 2,9 |
| 1 | 30 | 450 | 1,6 | 320 | 16 | 95,5 | 12,73 | 0,85 | 471 | 4,7 |
| 1 | 30 | 630 | 0,63 | 240 | 16 | 50,1 | 6,68 | 0,85 | 478 | 2,5 |
| 1 | 30 | 630 | 0,8 | 240 | 16 | 63,7 | 8,49 | 0,85 | 478 | 3,2 |
| 1 | 30 | 630 | 1 | 240 | 16 | 79,6 | 10,61 | 0,85 | 478 | 4,0 |
| 1 | 30 | 630 | 1,6 | 240 | 16 | 127,3 | 16,98 | 0,85 | 478 | 6,4 |
| 2 | 30 | 630 | 0,63 | 400 | 16 | 60,2 | 8,02 | 0,85 | 433 | 2,7 |
| 2 | 30 | 630 | 0,8 | 400 | 16 | 76,4 | 10,19 | 0,85 | 433 | 3,5 |
| 2 | 30 | 630 | 1 | 400 | 16 | 95,5 | 12,73 | 0,85 | 433 | 4,3 |
| 2 | 30 | 630 | 1,6 | 400 | 16 | 152,8 | 20,37 | 0,85 | 433 | 6,9 |
| 2 | 30 | 800 | 0,63 | 360 | 16 | 66,8 | 8,91 | 0,85 | 478 | 3,3 |
| 2 | 30 | 800 | 0,8 | 360 | 16 | 84,9 | 11,32 | 0,85 | 478 | 4,2 |
| 2 | 30 | 800 | 1 | 360 | 16 | 106,1 | 14,15 | 0,85 | 478 | 5,3 |
| 2 | 30 | 800 | 1,6 | 360 | 16 | 169,8 | 22,64 | 0,85 | 478 | 8,5 |
| 2 | 30 | 1000 | 0,63 | 320 | 16 | 75,2 | 10,03 | 0,85 | 517 | 4,1 |
| 2 | 30 | 1000 | 0,8 | 320 | 16 | 95,5 | 12,73 | 0,85 | 517 | 5,2 |
| 2 | 30 | 1000 | 1 | 320 | 16 | 119,4 | 15,92 | 0,85 | 517 | 6,5 |
| 2 | 30 | 1000 | 1,6 | 320 | 16 | 191,0 | 25,46 | 0,85 | 517 | 10,3 |
| 2 | 30 | 1250 | 0,63 | 240 | 16 | 100,3 | 13,37 | 0,85 | 474 | 5,0 |
| 2 | 30 | 1250 | 0,8 | 240 | 16 | 127,3 | 16,98 | 0,85 | 474 | 6,3 |
| 2 | 30 | 1250 | 1 | 240 | 16 | 159,2 | 21,22 | 0,85 | 474 | 7,9 |
| 2 | 30 | 1250 | 1,6 | 240 | 16 | 254,6 | 33,95 | 0,85 | 474 | 12,6 |

C_Max [Nm] = 520

G-300 T2 - NOTE

Brake Type: DF02 - Standard 205 V DC - Other voltages on request.

Static Load: Static load 2750 kg (2500 kg with sheave width 150 mm).

Encoder Type: Absolute encoder with EnDat Interface or Incremental sin/cos, both with 2048 ppr;

Note 1: For higher ropes weight, please consult sales/technical services of Alberto Sassi SpA.

Note 2: Details on ropes/grooves provided upon lift data.

Note 3: Suitable for steel core ropes or also for plastic coated ropes.

Note 4: Shaft efficiency includes divertor pulleys efficiency by considering: 3 divertors for roping 2:1. Values are supposed.

Note 5: Max 180 sts/h - 40% ED with fans activated by thermocontacts inside motor.

Note 6: DFX certified brake against Overspeed in upward direction and as UCM (EN 81-20:2014, EN 81-50:2014) and with new Lift Directive 2014/33/EU.

Note 7: Traction sheave width: 120 mm. Available width 150 mm for Ø240, Ø320, Ø360 and Ø400.

Note 8: Weight 200 kg.

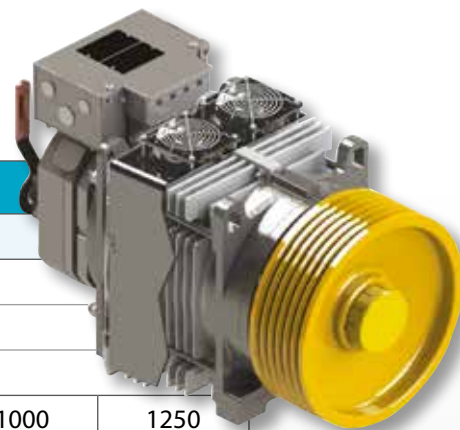
The Alberto Sassi SpA reserves the rights to change data and features without previous notice.


TIRO/ROPING 1/1 • Corsa/Travel 30 mt

| Portata Duty load [kg] | Velocità Speed [m/s] | Puleggia Sheave [mm] | Tipiche combinazioni funi Typical ropes combination | N° Funi max. Max ropes nr. | Peso cabina Cabin weight [kg] | |
|---------------------------|-------------------------|-------------------------|--|-------------------------------|----------------------------------|-----|
| 225 | 0,63 - 1,60 | 210-240 | 4÷6 x ø 6/6,5 | 8÷10 x ø 6/6,5 | 350 | 450 |
| | 0,63 - 1,60 | 320 | 3÷4 x ø 8 | 10 x ø 8 | | |
| | 0,63 - 1,60 | 360 | 3 x ø 9 | 10 x ø 9 | | |
| | 0,63 - 1,60 | 400 | 3 x ø 10 | 10 x ø 10 | | |
| 320 | 0,63 - 1,60 | 210-240 | 5÷7 x ø 6/6,5 | 8÷10 x ø 6/6,5 | 450 | 550 |
| | 0,63 - 1,60 | 320 | 4÷5 x ø 8 | 10 x ø 8 | | |
| | 0,63 - 1,60 | 360 | 3 x ø 9 | 10 x ø 9 | | |
| | 0,63 - 1,60 | 400 | 3 x ø 10 | 10 x ø 10 | | |
| 450 | 0,63 - 1,60 | 210 - 240 | 6÷8 x ø 6/6,5 | 8÷10 x ø 6/6,5 | 650 | 850 |
| | 0,63 - 1,60 | 320 | 4 x ø 8 | 10 x ø 8 | | |
| 525 | 0,63 - 1,60 | 160 - 210 - 240 | 6÷8 x ø 6/6,5 | 8÷10 x ø 6/6,5 | 650 | 750 |
| 630 | 0,63 - 1,60 | 160 - 210 | 6÷8 x ø 6/6,5 | 8÷10 x ø 6/6,5 | 650 | 775 |
| | 0,63 - 1,60 | 240 | 6÷8 x ø 6/6,5 | 10 x ø 6/6,5 | | |
| 800 | 0,63 - 1,60 | 160 | 8 x ø 6/6,5 | 8 x ø 6/6,5 | 600 | 675 |

TIRO/ROPING 2/1 • Corsa/Travel 30 mt

| Portata Duty load [kg] | Velocità Speed [m/s] | Puleggia Sheave [mm] | Tipiche combinazioni funi Typical ropes combination | N° Funi max. Max ropes nr. | Peso cabina Cabin weight [kg] | |
|---------------------------|-------------------------|-------------------------|--|-------------------------------|----------------------------------|------|
| 225 | 0,63 - 1,60 | 160 - 210 - 240 | 3÷4 ø 6/6,5 | 8÷10 x ø 6/6,5 | 400 | 500 |
| | 0,63 - 1,60 | 320 | 3÷4 x ø 8 | 10 x ø 8 | | |
| | 0,63 - 1,60 | 360 | 3 x ø 9 | 10 x ø 9 | | |
| | 0,63 - 1,60 | 400 | 3 x ø 10 | 10 x ø 10 | | |
| 320 | 0,63 - 1,60 | 160 - 210 - 240 | 4÷5 ø 6/6,5 | 8÷10 x ø 6/6,5 | 500 | 600 |
| | 0,63 - 1,60 | 320 | 3÷4 x ø 8 | 10 x ø 8 | | |
| | 0,63 - 1,60 | 360 | 3 x ø 9 | 10 x ø 9 | | |
| | 0,63 - 1,60 | 400 | 3 x ø 10 | 10 x ø 10 | | |
| 450 | 0,63 - 1,60 | 160 - 210 - 240 | 5÷6 x ø 6/6,5 | 8÷10 x ø 6/6,5 | 700 | 90 |
| | 0,63 - 1,60 | 320 | 4÷5 x ø 8 | 10 x ø 8 | | |
| | 0,63 - 1,60 | 360 | 3÷4 x ø 9 | 10 x ø 9 | | |
| | 0,63 - 1,60 | 400 | 3 x ø 10 | 10 x ø 10 | | |
| 630 | 0,63 - 1,60 | 160 - 210 - 240 | 5÷7 x ø 6/6,5 | 8÷10 x ø 6/6,5 | 900 | 1100 |
| | 0,63 - 1,60 | 320 | 5÷6 x ø 8 | 10 x ø 8 | | |
| | 0,63 - 1,60 | 360 | 4÷5 x ø 9 | 10 x ø 9 | | |
| | 0,63 - 1,60 | 400 | 4 x ø 10 | 10 x ø 10 | | |
| 800 | 0,63 - 1,60 | 160 - 210 - 240 | 6÷7 x ø 6/6,5 | 8÷10 x ø 6/6,5 | 900 | 1250 |
| | 0,63 - 1,60 | 320 | 5÷6 x ø 8 | 10 x ø 8 | | |
| | 0,63 - 1,60 | 360 | 5÷6 x ø 9 | 10 x ø 9 | | |
| 1000 | 0,63 - 1,60 | 160 - 210 - 240 | 7÷8 x ø 6/6,5 | 8÷10 x ø 6/6,5 | 1200 | 1400 |
| | 0,63 - 1,60 | 320 | 6 x ø 8 | 10 x ø 8 | | |
| 1250 | 0,63 - 1,60 | 240 | 8 x ø 6/6,5 | 10 x ø 6/6,5 | 1250 | 1500 |



G-400 T1

Con e senza ventole di raffreddamento / With and without cooling fans

| | | | | | | |
|---|-------------|-----------------|-------------|-------------|-------------|------------------|
| Carico statico / Static load | 3500 kg | | | | | |
| Coppia / Nominal torque | 650 Nm | | | | | |
| Peso / Weight | 245 kg | | | | | |
| Portata / Duty load [kg] | 480 | 630 | 630 | 800 | 1000 | 1250 |
| Tiro / Suspension | 1/1 | 1/1 | 2/1 | 2/1 | 2/1 | 2/1 |
| Gamma velocità cabina Range of cabin speed [m/s] | 0,63 ÷ 2,50 | 0,63 ÷ 2,50 | 0,63 ÷ 2,50 | 0,63 ÷ 2,50 | 0,63 ÷ 2,00 | 0,63 ÷ 2,00 |
| Gamma Ø pulegge Range sheave Ø [mm] | 210 → 400 | 210 -240 320 | 210 → 560 | 210 → 480 | 210 → 360 | 210 - 240 320 |
| 16 poles | | | | | | |

G-400 T2

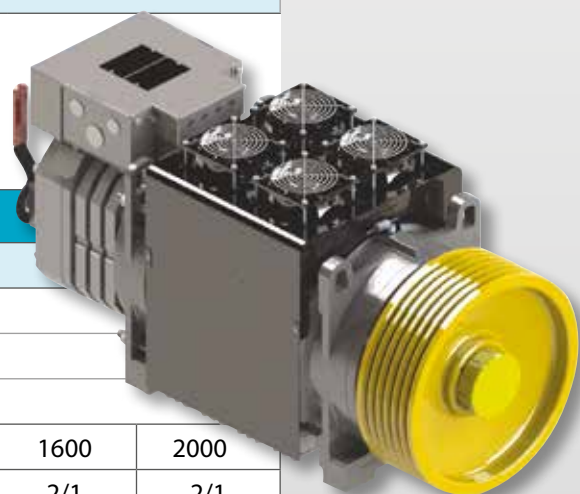
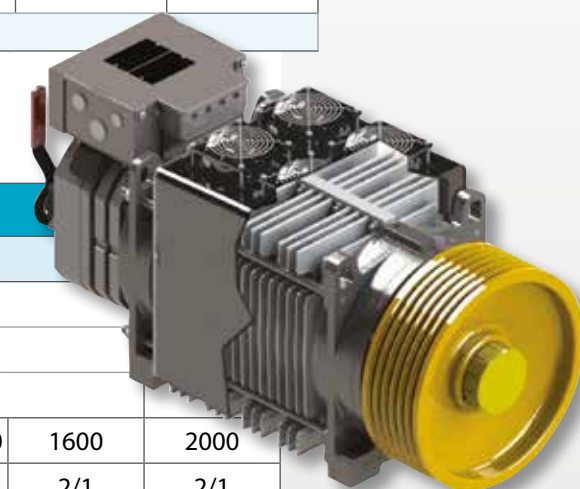
Con e senza ventole di raffreddamento / With and without cooling fans

| | | | | | | |
|---|-------------|-------------|------------------|------------------|-------------|-------------|
| Carico statico / Static load | 4500 kg | | | | | |
| Coppia / Rated torque | 1020 Nm | | | | | |
| Peso / Weight | 356 kg | | | | | |
| Portata / Duty load [kg] | 630 | 800 | 1000 | 630 - 800 - 1000 | 1600 | 2000 |
| Tiro / Suspension | 1/1 | 1/1 | 1/1 | 2/1 | 2/1 | 2/1 |
| Gamma velocità cabina Range of cabin speed [m/s] | 0,63 ÷ 2,50 | 0,63 ÷ 2,50 | 0,63 ÷ 2,50 | 0,63 ÷ 2,50 | 0,63 ÷ 2,00 | 0,63 ÷ 2,00 |
| Gamma Ø pulegge Range sheave Ø [mm] | 210 → 480 | 210 → 360 | 210 - 240 320 | 210 → 560 | 210 → 360 | 240 - 320 |
| 16 poles | | | | | | |

G-400 T3

Con ventole di raffreddamento / With cooling fans

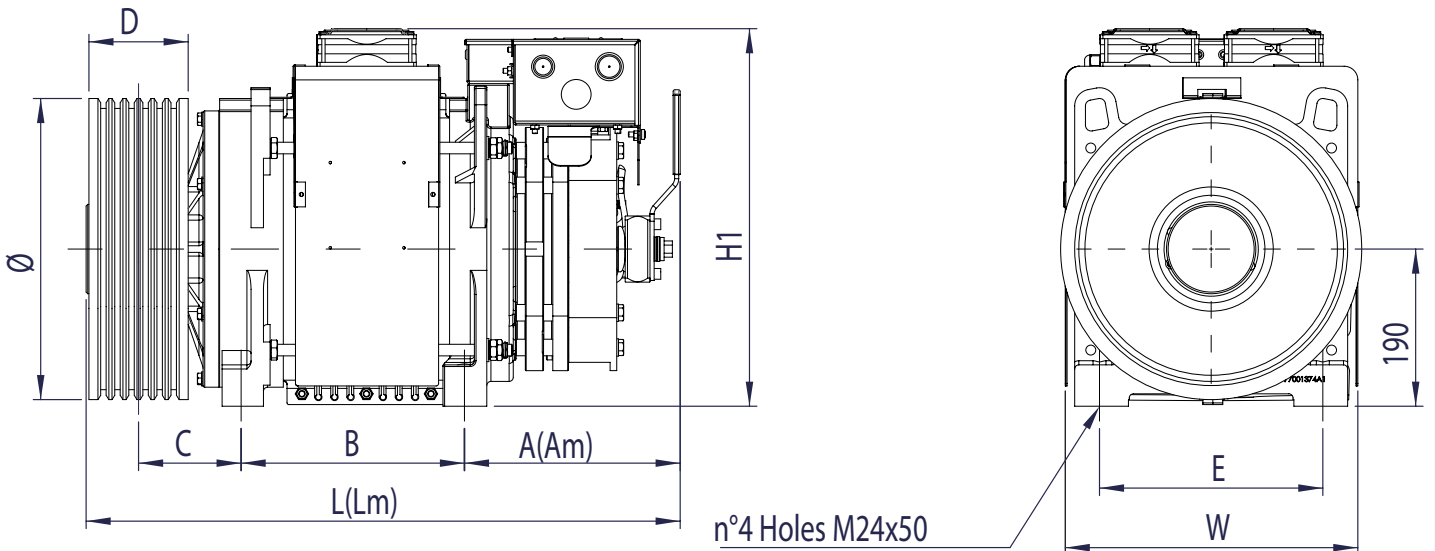
| | | | | | | |
|---|------------------|------------------|-------------|-------------|-------------|------------------|
| Carico statico / Static load | 5200 kg | | | | | |
| Coppia / Rated torque | 1250 Nm | | | | | |
| Peso / Weight | 364 kg | | | | | |
| Portata / Duty load [kg] | 630 | 1000 | 1250 | 1000 | 1600 | 2000 |
| Tiro / Suspension | 1/1 | 1/1 | 1/1 | 2/1 | 2/1 | 2/1 |
| Gamma velocità cabina Range of cabin speed [m/s] | 0,63 ÷ 2,50 | 0,63 ÷ 2,50 | 0,63 ÷ 2,50 | 0,63 ÷ 2,50 | 0,63 ÷ 2,50 | 0,63 ÷ 2,50 |
| Gamma Ø pulegge Range sheave Ø [mm] | 520 - 560 600 | 320 - 360 400 | 320 | 600 - 650 | 360 → 480 | 320 - 360 400 |
| 16 poles | | | | | | |



A richiesta disponibili:
Leve apertura
manuale freno.
Available on request:
Levers for hand release.



G-400 T1 con ventilatori / with cooling fans



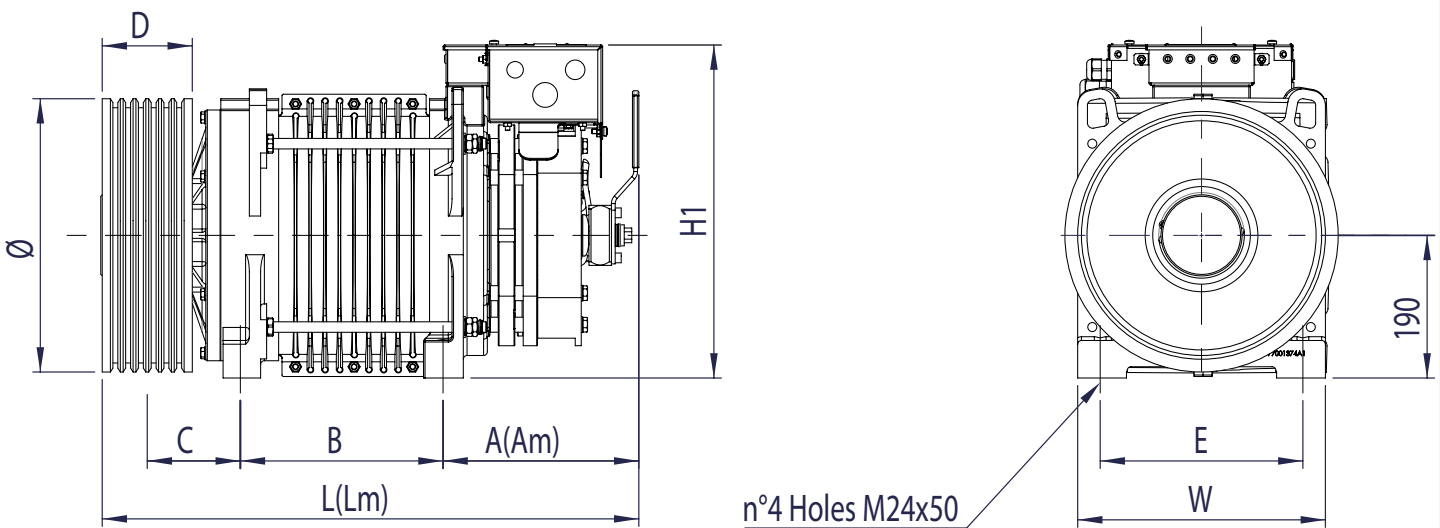
| TYPE G-400 T1 | A | L | Am | Lm | B | C | E | W | H1 - H | D* | Ø |
|--|-----|-----|-----|-----|-----|-----|-----|-----|--------|-----|--|
| con carter ventilazione <i>with cooling fans</i> | 215 | 670 | 260 | 715 | 270 | 124 | 270 | 356 | 450 | 120 | 210 - 240* - 320* - 360* - 400* 450 - 480 - 520 - 560 - 600 |
| senza carter ventilazione <i>without cooling fans</i> | 215 | 670 | 260 | 715 | 270 | 124 | 270 | 330 | 444 | 120 | 210 - 240* - 320* - 360* - 400* 450 - 480 - 520 - 560 - 600 |

* Ø = 240/320/360/400 - * Se "D" = 150 allora "C" =139 - "L" = 700 - "Lm" = 745
 * Ø = 240/320/360/400 - * If "D" = 150 then "C" =139 - "L" = 700 - "Lm" = 745

Am | Lm

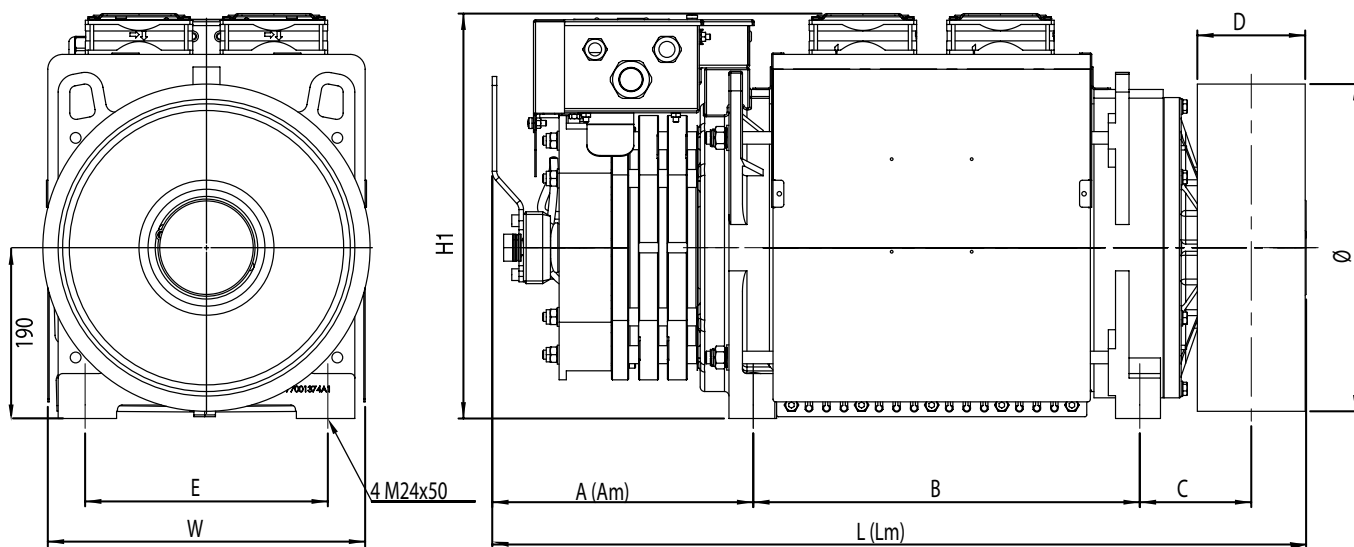
- = quote con manovra apertura a mano
- = dimensions with lever for hand release
- = Abmessungen mit Hebel für Nothandlüftung

G-400 T1 senza ventilatori / Without cooling fans





G-400 T2 con ventilatori / with cooling fans

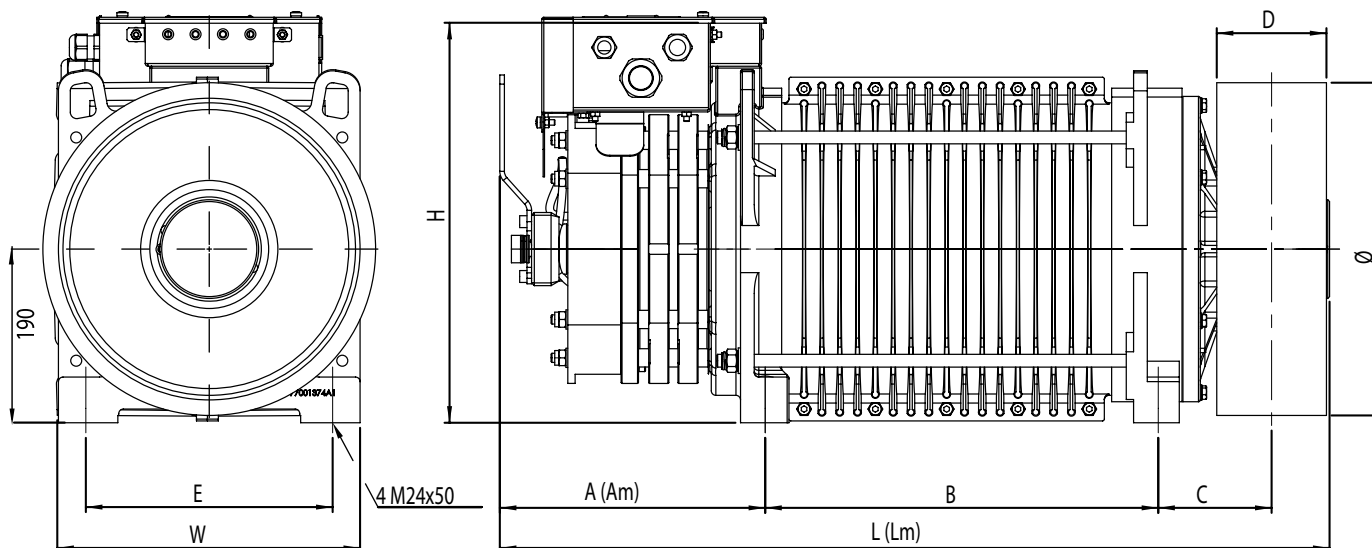


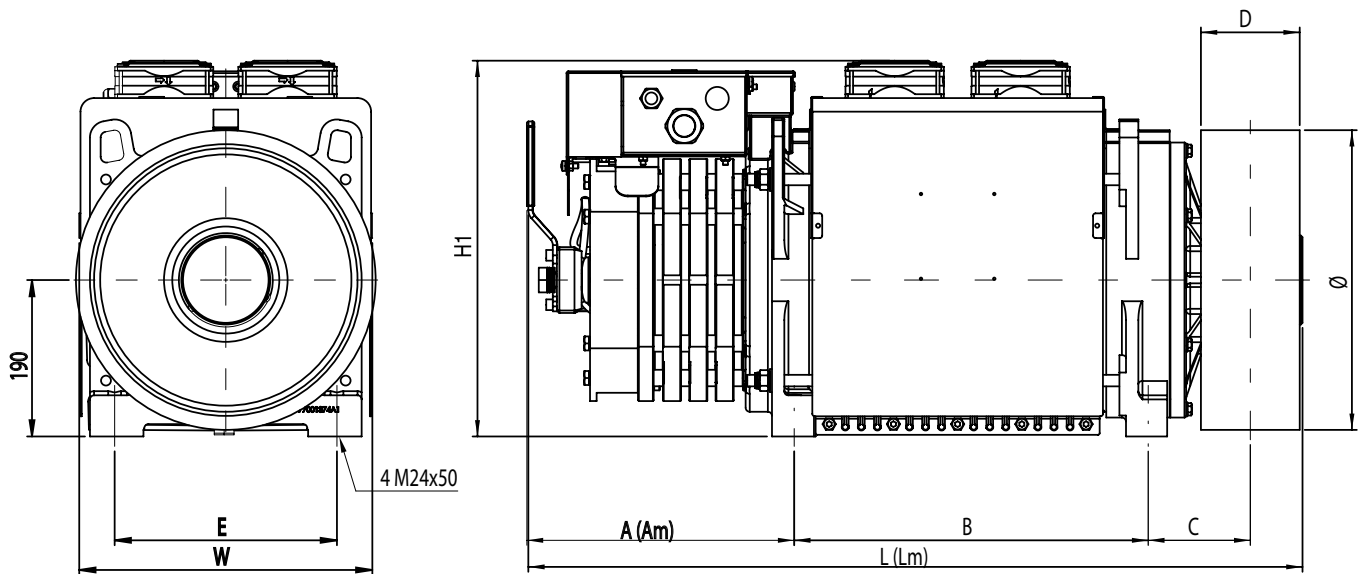
| TYPE G-400 T2 | A | L | Am | Lm | B | C | E | W | H1-H | D* | Ø |
|---|-----|-----|-----|-----|-----|-----|-----|-----|------|-----|--|
| con carter ventilazione with cooling fans | 247 | 862 | 292 | 907 | 430 | 124 | 270 | 356 | 450 | 120 | 210- 240*- 320*- 360*- 400* 450- 480- 520- 560- 600- 650 |
| senza carter ventilazione without cooling fans | 247 | 862 | 292 | 907 | 430 | 124 | 270 | 338 | 445 | 120 | 210- 240*- 320*- 360*- 400* 450 480 - 520 - 560 - 600 - 650 |

* Ø = 240/320/360/400 - * Se "D" = 150 allora "C" = 139 - "L" = 892 - "Lm" = 937
 * Ø = 240/320/360/400 - * If "D" = 150 then "C" = 139 - "L" = 892 - "Lm" = 937

Am | **Lm**
 = quote con manovra
 apertura a mano
 = dimensions with lever
 for hand release
 = Abmessungen mit Hebel
 für Nothandlüftung

G-400 T2 senza ventilatori / Without cooling fans

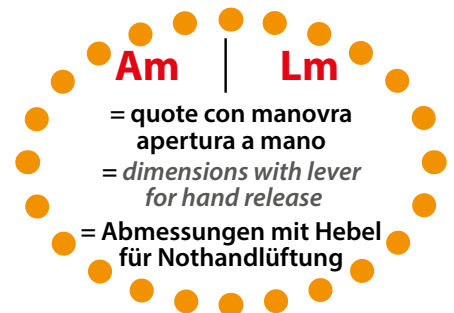


**G-400 T3 con ventilatori / with cooling fans**

| TYPE G-400 T3 | A | L | Am | Lm | B | C | E | W | H1 | D* | Ø |
|--|-----|------|-----|------|-----|------|-----|-----|-----|------|--|
| con carter ventilazione with cooling fans | 279 | 897* | 324 | 942* | 430 | 124* | 270 | 356 | 450 | 120* | 240* - 320* - 360* - 400* 450 - 480 - 520 - 560 - 600 - 650 |

* Ø = 240/320/360/400 - * Se "D" = 150 allora "C" = 139 - "L" = 927 - "Lm" = 972

* Ø = 240/320/360/400 - * If "D" = 150 then "C" = 139 - "L" = 927 - "Lm" = 972





| Tiro | Peso funi max | Portata | Velocità cabina | Ø Puleggia | Poli | Velocità | Frequenza | Efficienza vano | Coppia | Potenza in uscita |
|---------------|-----------------------|----------------|-------------------|----------------------|-------|-------------|----------------|------------------|-------------|-------------------|
| Roping Factor | Max Ropes Weight [kg] | Duty Load [kg] | Cabin Speed [m/s] | Sheave Diameter [mm] | Poles | Speed [rpm] | Frequency [Hz] | Shaft Efficiency | Torque [Nm] | Power Output [kW] |
| | (1) | | | (2) (3) | | | (4) | (5) | | |
| 1 | 30 | 400 | 0,63 | 210 | 16 | 57,3 | 7,64 | 0,85 | 279 | 1,7 |
| 1 | 30 | 400 | 0,63 | 240 | 16 | 50,1 | 6,68 | 0,85 | 319 | 1,7 |
| 1 | 30 | 400 | 0,63 | 320 | 16 | 37,6 | 5,01 | 0,85 | 425 | 1,7 |
| 1 | 30 | 400 | 0,63 | 360 | 16 | 33,4 | 4,46 | 0,85 | 478 | 1,7 |
| 1 | 30 | 400 | 0,63 | 400 | 16 | 30,1 | 4,01 | 0,85 | 531 | 1,7 |
| 1 | 30 | 400 | 0,63 | 450 | 16 | 26,7 | 3,57 | 0,85 | 597 | 1,7 |
| 1 | 30 | 400 | 0,63 | 480 | 16 | 25,1 | 3,34 | 0,85 | 637 | 1,7 |
| 1 | 30 | 400 | 0,8 | 210 | 16 | 72,8 | 9,70 | 0,85 | 279 | 2,1 |
| 1 | 30 | 400 | 0,8 | 240 | 16 | 63,7 | 8,49 | 0,85 | 319 | 2,1 |
| 1 | 30 | 400 | 0,8 | 320 | 16 | 47,7 | 6,37 | 0,85 | 425 | 2,1 |
| 1 | 30 | 400 | 0,8 | 360 | 16 | 42,4 | 5,66 | 0,85 | 478 | 2,1 |
| 1 | 30 | 400 | 0,8 | 400 | 16 | 38,2 | 5,09 | 0,85 | 531 | 2,1 |
| 1 | 30 | 400 | 0,8 | 450 | 16 | 34,0 | 4,53 | 0,85 | 597 | 2,1 |
| 1 | 30 | 400 | 0,8 | 480 | 16 | 31,8 | 4,24 | 0,85 | 637 | 2,1 |
| 1 | 30 | 400 | 1 | 210 | 16 | 90,9 | 12,13 | 0,85 | 279 | 2,7 |
| 1 | 30 | 400 | 1 | 240 | 16 | 79,6 | 10,61 | 0,85 | 319 | 2,7 |
| 1 | 30 | 400 | 1 | 320 | 16 | 59,7 | 7,96 | 0,85 | 425 | 2,7 |
| 1 | 30 | 400 | 1 | 360 | 16 | 53,1 | 7,07 | 0,85 | 478 | 2,7 |
| 1 | 30 | 400 | 1 | 400 | 16 | 47,7 | 6,37 | 0,85 | 531 | 2,7 |
| 1 | 30 | 400 | 1 | 450 | 16 | 42,4 | 5,66 | 0,85 | 597 | 2,7 |
| 1 | 30 | 400 | 1 | 480 | 16 | 39,8 | 5,31 | 0,85 | 637 | 2,7 |
| 1 | 30 | 400 | 1,6 | 210 | 16 | 145,5 | 19,40 | 0,85 | 279 | 4,2 |
| 1 | 30 | 400 | 1,6 | 240 | 16 | 127,3 | 16,98 | 0,85 | 319 | 4,2 |
| 1 | 30 | 400 | 1,6 | 320 | 16 | 95,5 | 12,73 | 0,85 | 425 | 4,2 |
| 1 | 30 | 400 | 1,6 | 360 | 16 | 84,9 | 11,32 | 0,85 | 478 | 4,2 |
| 1 | 30 | 400 | 1,6 | 400 | 16 | 76,4 | 10,19 | 0,85 | 531 | 4,2 |
| 1 | 30 | 400 | 1,6 | 450 | 16 | 67,9 | 9,05 | 0,85 | 597 | 4,2 |
| 1 | 30 | 400 | 1,6 | 480 | 16 | 63,7 | 8,49 | 0,85 | 637 | 4,2 |
| 1 | 30 | 400 | 2 | 210 | 16 | 181,9 | 24,25 | 0,85 | 279 | 5,3 |
| 1 | 30 | 400 | 2 | 240 | 16 | 159,2 | 21,22 | 0,85 | 319 | 5,3 |
| 1 | 30 | 400 | 2 | 320 | 16 | 119,4 | 15,92 | 0,85 | 425 | 5,3 |
| 1 | 30 | 400 | 2 | 360 | 16 | 106,1 | 14,15 | 0,85 | 478 | 5,3 |
| 1 | 30 | 400 | 2 | 400 | 16 | 95,5 | 12,73 | 0,85 | 531 | 5,3 |
| 1 | 30 | 400 | 2 | 450 | 16 | 84,9 | 11,32 | 0,85 | 597 | 5,3 |
| 1 | 30 | 400 | 2 | 480 | 16 | 79,6 | 10,61 | 0,85 | 637 | 5,3 |
| 1 | 30 | 400 | 2,5 | 210 | 16 | 227,4 | 30,32 | 0,85 | 279 | 6,6 |
| 1 | 30 | 400 | 2,5 | 240 | 16 | 198,9 | 26,53 | 0,85 | 319 | 6,6 |
| 1 | 30 | 400 | 2,5 | 320 | 16 | 149,2 | 19,89 | 0,85 | 425 | 6,6 |
| 1 | 30 | 400 | 2,5 | 360 | 16 | 132,6 | 17,68 | 0,85 | 478 | 6,6 |
| 1 | 30 | 400 | 2,5 | 400 | 16 | 119,4 | 15,92 | 0,85 | 531 | 6,6 |
| 1 | 30 | 400 | 2,5 | 450 | 16 | 106,1 | 14,15 | 0,85 | 597 | 6,6 |
| 1 | 30 | 400 | 2,5 | 480 | 16 | 99,5 | 13,26 | 0,85 | 637 | 6,6 |
| 1 | 30 | 480 | 0,63 | 210 | 16 | 57,3 | 7,64 | 0,85 | 327 | 2,0 |
| 1 | 30 | 480 | 0,63 | 240 | 16 | 50,1 | 6,68 | 0,85 | 374 | 2,0 |
| 1 | 30 | 480 | 0,63 | 320 | 16 | 37,6 | 5,01 | 0,85 | 499 | 2,0 |
| 1 | 30 | 480 | 0,63 | 360 | 16 | 33,4 | 4,46 | 0,85 | 561 | 2,0 |
| 1 | 30 | 480 | 0,63 | 400 | 16 | 30,1 | 4,01 | 0,85 | 623 | 2,0 |
| 1 | 30 | 480 | 0,8 | 210 | 16 | 72,8 | 9,70 | 0,85 | 327 | 2,5 |
| 1 | 30 | 480 | 0,8 | 240 | 16 | 63,7 | 8,49 | 0,85 | 374 | 2,5 |
| 1 | 30 | 480 | 0,8 | 320 | 16 | 47,7 | 6,37 | 0,85 | 499 | 2,5 |
| 1 | 30 | 480 | 0,8 | 360 | 16 | 42,4 | 5,66 | 0,85 | 561 | 2,5 |
| 1 | 30 | 480 | 0,8 | 400 | 16 | 38,2 | 5,09 | 0,85 | 623 | 2,5 |
| 1 | 30 | 480 | 1 | 210 | 16 | 90,9 | 12,13 | 0,85 | 327 | 3,1 |
| 1 | 30 | 480 | 1 | 240 | 16 | 79,6 | 10,61 | 0,85 | 374 | 3,1 |
| 1 | 30 | 480 | 1 | 320 | 16 | 59,7 | 7,96 | 0,85 | 499 | 3,1 |
| 1 | 30 | 480 | 1 | 360 | 16 | 53,1 | 7,07 | 0,85 | 561 | 3,1 |
| 1 | 30 | 480 | 1 | 400 | 16 | 47,7 | 6,37 | 0,85 | 623 | 3,1 |
| 1 | 30 | 480 | 1,6 | 210 | 16 | 145,5 | 19,40 | 0,85 | 327 | 5,0 |
| 1 | 30 | 480 | 1,6 | 240 | 16 | 127,3 | 16,98 | 0,85 | 374 | 5,0 |



| Tiro | Peso funi max | Portata | Velocità cabina | Ø Puleggia | Poli | Velocità | Frequenza | Efficienza vano | Coppia | Potenza in uscita |
|---------------|-----------------------|----------------|-------------------|----------------------|-------|-------------|----------------|------------------|-------------|-------------------|
| Roping Factor | Max Ropes Weight [kg] | Duty Load [kg] | Cabin Speed [m/s] | Sheave Diameter [mm] | Poles | Speed [rpm] | Frequency [Hz] | Shaft Efficiency | Torque [Nm] | Power Output [kW] |
| | (1) | | | (2) (3) | | | (4) | (5) | | |
| 1 | 30 | 480 | 1,6 | 320 | 16 | 95,5 | 12,73 | 0,85 | 499 | 5,0 |
| 1 | 30 | 480 | 1,6 | 360 | 16 | 84,9 | 11,32 | 0,85 | 561 | 5,0 |
| 1 | 30 | 480 | 1,6 | 400 | 16 | 76,4 | 10,19 | 0,85 | 623 | 5,0 |
| 1 | 30 | 480 | 2 | 210 | 16 | 181,9 | 24,25 | 0,85 | 327 | 6,2 |
| 1 | 30 | 480 | 2 | 240 | 16 | 159,2 | 21,22 | 0,85 | 374 | 6,2 |
| 1 | 30 | 480 | 2 | 320 | 16 | 119,4 | 15,92 | 0,85 | 499 | 6,2 |
| 1 | 30 | 480 | 2 | 360 | 16 | 106,1 | 14,15 | 0,85 | 561 | 6,2 |
| 1 | 30 | 480 | 2 | 400 | 16 | 95,5 | 12,73 | 0,85 | 623 | 6,2 |
| 1 | 30 | 480 | 2,5 | 210 | 16 | 227,4 | 30,32 | 0,85 | 327 | 7,8 |
| 1 | 30 | 480 | 2,5 | 240 | 16 | 198,9 | 26,53 | 0,85 | 374 | 7,8 |
| 1 | 30 | 480 | 2,5 | 320 | 16 | 149,2 | 19,89 | 0,85 | 499 | 7,8 |
| 1 | 30 | 480 | 2,5 | 360 | 16 | 132,6 | 17,68 | 0,85 | 561 | 7,8 |
| 1 | 30 | 480 | 2,5 | 400 | 16 | 119,4 | 15,92 | 0,85 | 623 | 7,8 |
| 1 | 30 | 630 | 0,63 | 210 | 16 | 57,3 | 7,64 | 0,85 | 418 | 2,5 |
| 1 | 30 | 630 | 0,63 | 240 | 16 | 50,1 | 6,68 | 0,85 | 478 | 2,5 |
| 1 | 30 | 630 | 0,63 | 320 | 16 | 37,6 | 5,01 | 0,85 | 637 | 2,5 |
| 1 | 30 | 630 | 0,8 | 210 | 16 | 72,8 | 9,70 | 0,85 | 418 | 3,2 |
| 1 | 30 | 630 | 0,8 | 240 | 16 | 63,7 | 8,49 | 0,85 | 478 | 3,2 |
| 1 | 30 | 630 | 0,8 | 320 | 16 | 47,7 | 6,37 | 0,85 | 637 | 3,2 |
| 1 | 30 | 630 | 1 | 210 | 16 | 90,9 | 12,13 | 0,85 | 418 | 4,0 |
| 1 | 30 | 630 | 1 | 240 | 16 | 79,6 | 10,61 | 0,85 | 478 | 4,0 |
| 1 | 30 | 630 | 1 | 320 | 16 | 59,7 | 7,96 | 0,85 | 637 | 4,0 |
| 1 | 30 | 630 | 1,6 | 210 | 16 | 145,5 | 19,40 | 0,85 | 418 | 6,4 |
| 1 | 30 | 630 | 1,6 | 240 | 16 | 127,3 | 16,98 | 0,85 | 478 | 6,4 |
| 1 | 30 | 630 | 1,6 | 320 | 16 | 95,5 | 12,73 | 0,85 | 637 | 6,4 |
| 1 | 30 | 630 | 2 | 210 | 16 | 181,9 | 24,25 | 0,85 | 418 | 8,0 |
| 1 | 30 | 630 | 2 | 240 | 16 | 159,2 | 21,22 | 0,85 | 478 | 8,0 |
| 1 | 30 | 630 | 2 | 320 | 16 | 119,4 | 15,92 | 0,85 | 637 | 8,0 |
| 1 | 30 | 630 | 2,5 | 210 | 16 | 227,4 | 30,32 | 0,85 | 418 | 10,0 |
| 1 | 30 | 630 | 2,5 | 240 | 16 | 198,9 | 26,53 | 0,85 | 478 | 10,0 |
| 1 | 30 | 630 | 2,5 | 320 | 16 | 149,2 | 19,89 | 0,85 | 637 | 10,0 |
| 1 | 30 | 750 | 0,63 | 210 | 16 | 57,3 | 7,64 | 0,85 | 491 | 2,9 |
| 1 | 30 | 750 | 0,63 | 240 | 16 | 50,1 | 6,68 | 0,85 | 561 | 2,9 |
| 1 | 30 | 750 | 0,8 | 210 | 16 | 72,8 | 9,70 | 0,85 | 491 | 3,7 |
| 1 | 30 | 750 | 0,8 | 240 | 16 | 63,7 | 8,49 | 0,85 | 561 | 3,7 |
| 1 | 30 | 750 | 1 | 210 | 16 | 90,9 | 12,13 | 0,85 | 491 | 4,7 |
| 1 | 30 | 750 | 1 | 240 | 16 | 79,6 | 10,61 | 0,85 | 561 | 4,7 |
| 1 | 30 | 750 | 1,6 | 210 | 16 | 145,5 | 19,40 | 0,85 | 491 | 7,5 |
| 1 | 30 | 750 | 1,6 | 240 | 16 | 127,3 | 16,98 | 0,85 | 561 | 7,5 |
| 1 | 30 | 750 | 2 | 210 | 16 | 181,9 | 24,25 | 0,85 | 491 | 9,3 |
| 1 | 30 | 750 | 2 | 240 | 16 | 159,2 | 21,22 | 0,85 | 561 | 9,3 |
| 1 | 30 | 750 | 2,5 | 210 | 16 | 227,4 | 30,32 | 0,85 | 491 | 11,7 |
| 1 | 30 | 750 | 2,5 | 240 | 16 | 198,9 | 26,53 | 0,85 | 561 | 11,7 |
| 1 | 30 | 800 | 0,63 | 240 | 16 | 50,1 | 6,68 | 0,85 | 596 | 3,1 |
| 1 | 30 | 800 | 0,8 | 240 | 16 | 63,7 | 8,49 | 0,85 | 596 | 4,0 |
| 1 | 30 | 800 | 1 | 240 | 16 | 79,6 | 10,61 | 0,85 | 596 | 5,0 |
| 1 | 30 | 800 | 1,6 | 240 | 16 | 127,3 | 16,98 | 0,85 | 596 | 7,9 |
| 1 | 30 | 800 | 2 | 240 | 16 | 159,2 | 21,22 | 0,85 | 596 | 9,9 |
| 1 | 30 | 800 | 2,5 | 240 | 16 | 198,9 | 26,53 | 0,85 | 596 | 12,4 |
| 2 | 30 | 400 | 0,63 | 210 | 16 | 114,6 | 15,28 | 0,85 | 158 | 1,9 |
| 2 | 30 | 400 | 0,63 | 240 | 16 | 100,3 | 13,37 | 0,85 | 180 | 1,9 |
| 2 | 30 | 400 | 0,63 | 320 | 16 | 75,2 | 10,03 | 0,85 | 240 | 1,9 |
| 2 | 30 | 400 | 0,63 | 360 | 16 | 66,8 | 8,91 | 0,85 | 270 | 1,9 |
| 2 | 30 | 400 | 0,63 | 400 | 16 | 60,2 | 8,02 | 0,85 | 300 | 1,9 |
| 2 | 30 | 400 | 0,63 | 450 | 16 | 53,5 | 7,13 | 0,85 | 338 | 1,9 |
| 2 | 30 | 400 | 0,63 | 480 | 16 | 50,1 | 6,68 | 0,85 | 360 | 1,9 |
| 2 | 30 | 400 | 0,63 | 520 | 16 | 46,3 | 6,17 | 0,85 | 390 | 1,9 |
| 2 | 30 | 400 | 0,63 | 560 | 16 | 43,0 | 5,73 | 0,85 | 420 | 1,9 |
| 2 | 30 | 400 | 0,63 | 600 | 16 | 40,1 | 5,35 | 0,85 | 450 | 1,9 |



| Tiro | Peso funi max | Portata | Velocità cabina | Ø Puleggia | Poli | Velocità | Frequenza | Efficienza vano | Coppia | Potenza in uscita |
|---------------|-----------------------|----------------|-------------------|----------------------|-------|-------------|----------------|------------------|-------------|-------------------|
| Roping Factor | Max Ropes Weight [kg] | Duty Load [kg] | Cabin Speed [m/s] | Sheave Diameter [mm] | Poles | Speed [rpm] | Frequency [Hz] | Shaft Efficiency | Torque [Nm] | Power Output [kW] |
| | (1) | | | (2) (3) | | | (4) | (5) | | |
| 2 | 30 | 400 | 0,8 | 210 | 16 | 145,5 | 19,40 | 0,85 | 158 | 2,4 |
| 2 | 30 | 400 | 0,8 | 240 | 16 | 127,3 | 16,98 | 0,85 | 180 | 2,4 |
| 2 | 30 | 400 | 0,8 | 320 | 16 | 95,5 | 12,73 | 0,85 | 240 | 2,4 |
| 2 | 30 | 400 | 0,8 | 360 | 16 | 84,9 | 11,32 | 0,85 | 270 | 2,4 |
| 2 | 30 | 400 | 0,8 | 400 | 16 | 76,4 | 10,19 | 0,85 | 300 | 2,4 |
| 2 | 30 | 400 | 0,8 | 450 | 16 | 67,9 | 9,05 | 0,85 | 338 | 2,4 |
| 2 | 30 | 400 | 0,8 | 480 | 16 | 63,7 | 8,49 | 0,85 | 360 | 2,4 |
| 2 | 30 | 400 | 0,8 | 520 | 16 | 58,8 | 7,84 | 0,85 | 390 | 2,4 |
| 2 | 30 | 400 | 0,8 | 560 | 16 | 54,6 | 7,28 | 0,85 | 420 | 2,4 |
| 2 | 30 | 400 | 0,8 | 600 | 16 | 50,9 | 6,79 | 0,85 | 450 | 2,4 |
| 2 | 30 | 400 | 1 | 210 | 16 | 181,9 | 24,25 | 0,85 | 158 | 3,0 |
| 2 | 30 | 400 | 1 | 240 | 16 | 159,2 | 21,22 | 0,85 | 180 | 3,0 |
| 2 | 30 | 400 | 1 | 320 | 16 | 119,4 | 15,92 | 0,85 | 240 | 3,0 |
| 2 | 30 | 400 | 1 | 360 | 16 | 106,1 | 14,15 | 0,85 | 270 | 3,0 |
| 2 | 30 | 400 | 1 | 400 | 16 | 95,5 | 12,73 | 0,85 | 300 | 3,0 |
| 2 | 30 | 400 | 1 | 450 | 16 | 84,9 | 11,32 | 0,85 | 338 | 3,0 |
| 2 | 30 | 400 | 1 | 480 | 16 | 79,6 | 10,61 | 0,85 | 360 | 3,0 |
| 2 | 30 | 400 | 1 | 520 | 16 | 73,5 | 9,79 | 0,85 | 390 | 3,0 |
| 2 | 30 | 400 | 1 | 560 | 16 | 68,2 | 9,09 | 0,85 | 420 | 3,0 |
| 2 | 30 | 400 | 1 | 600 | 16 | 63,7 | 8,49 | 0,85 | 450 | 3,0 |
| 2 | 30 | 400 | 1,6 | 210 | 16 | 291,0 | 38,80 | 0,85 | 158 | 4,8 |
| 2 | 30 | 400 | 1,6 | 240 | 16 | 254,6 | 33,95 | 0,85 | 180 | 4,8 |
| 2 | 30 | 400 | 1,6 | 320 | 16 | 191,0 | 25,46 | 0,85 | 240 | 4,8 |
| 2 | 30 | 400 | 1,6 | 360 | 16 | 169,8 | 22,64 | 0,85 | 270 | 4,8 |
| 2 | 30 | 400 | 1,6 | 400 | 16 | 152,8 | 20,37 | 0,85 | 300 | 4,8 |
| 2 | 30 | 400 | 1,6 | 450 | 16 | 135,8 | 18,11 | 0,85 | 338 | 4,8 |
| 2 | 30 | 400 | 1,6 | 480 | 16 | 127,3 | 16,98 | 0,85 | 360 | 4,8 |
| 2 | 30 | 400 | 1,6 | 520 | 16 | 117,5 | 15,67 | 0,85 | 390 | 4,8 |
| 2 | 30 | 400 | 1,6 | 560 | 16 | 109,1 | 14,55 | 0,85 | 420 | 4,8 |
| 2 | 30 | 400 | 1,6 | 600 | 16 | 101,9 | 13,58 | 0,85 | 450 | 4,8 |
| 2 | 30 | 400 | 2 | 240 | 16 | 318,3 | 42,44 | 0,85 | 180 | 6,0 |
| 2 | 30 | 400 | 2 | 320 | 16 | 238,7 | 31,83 | 0,85 | 240 | 6,0 |
| 2 | 30 | 400 | 2 | 360 | 16 | 212,2 | 28,29 | 0,85 | 270 | 6,0 |
| 2 | 30 | 400 | 2 | 400 | 16 | 191,0 | 25,46 | 0,85 | 300 | 6,0 |
| 2 | 30 | 400 | 2 | 450 | 16 | 169,8 | 22,64 | 0,85 | 338 | 6,0 |
| 2 | 30 | 400 | 2 | 480 | 16 | 159,2 | 21,22 | 0,85 | 360 | 6,0 |
| 2 | 30 | 400 | 2 | 520 | 16 | 146,9 | 19,59 | 0,85 | 390 | 6,0 |
| 2 | 30 | 400 | 2 | 560 | 16 | 136,4 | 18,19 | 0,85 | 420 | 6,0 |
| 2 | 30 | 400 | 2 | 600 | 16 | 127,3 | 16,98 | 0,85 | 450 | 6,0 |
| 2 | 30 | 400 | 2,5 | 320 | 16 | 298,4 | 39,79 | 0,85 | 240 | 7,5 |
| 2 | 30 | 400 | 2,5 | 360 | 16 | 265,3 | 35,37 | 0,85 | 270 | 7,5 |
| 2 | 30 | 400 | 2,5 | 400 | 16 | 238,7 | 31,83 | 0,85 | 300 | 7,5 |
| 2 | 30 | 400 | 2,5 | 450 | 16 | 212,2 | 28,29 | 0,85 | 338 | 7,5 |
| 2 | 30 | 400 | 2,5 | 480 | 16 | 198,9 | 26,53 | 0,85 | 360 | 7,5 |
| 2 | 30 | 400 | 2,5 | 520 | 16 | 183,6 | 24,49 | 0,85 | 390 | 7,5 |
| 2 | 30 | 400 | 2,5 | 560 | 16 | 170,5 | 22,74 | 0,85 | 420 | 7,5 |
| 2 | 30 | 400 | 2,5 | 600 | 16 | 159,2 | 21,22 | 0,85 | 450 | 7,5 |
| 2 | 30 | 480 | 0,63 | 210 | 16 | 114,6 | 15,28 | 0,85 | 182 | 2,2 |
| 2 | 30 | 480 | 0,63 | 240 | 16 | 100,3 | 13,37 | 0,85 | 208 | 2,2 |
| 2 | 30 | 480 | 0,63 | 320 | 16 | 75,2 | 10,03 | 0,85 | 277 | 2,2 |
| 2 | 30 | 480 | 0,63 | 360 | 16 | 66,8 | 8,91 | 0,85 | 312 | 2,2 |
| 2 | 30 | 480 | 0,63 | 400 | 16 | 60,2 | 8,02 | 0,85 | 346 | 2,2 |
| 2 | 30 | 480 | 0,63 | 450 | 16 | 53,5 | 7,13 | 0,85 | 390 | 2,2 |
| 2 | 30 | 480 | 0,63 | 480 | 16 | 50,1 | 6,68 | 0,85 | 415 | 2,2 |
| 2 | 30 | 480 | 0,63 | 520 | 16 | 46,3 | 6,17 | 0,85 | 450 | 2,2 |
| 2 | 30 | 480 | 0,63 | 560 | 16 | 43,0 | 5,73 | 0,85 | 485 | 2,2 |
| 2 | 30 | 480 | 0,63 | 600 | 16 | 40,1 | 5,35 | 0,85 | 519 | 2,2 |
| 2 | 30 | 480 | 0,8 | 210 | 16 | 145,5 | 19,40 | 0,85 | 182 | 2,8 |
| 2 | 30 | 480 | 0,8 | 240 | 16 | 127,3 | 16,98 | 0,85 | 208 | 2,8 |



| Tiro | Peso funi max | Portata | Velocità cabina | Ø Puleggia | Poli | Velocità | Frequenza | Efficienza vano | Coppia | Potenza in uscita |
|---------------|-----------------------|----------------|-------------------|----------------------|-------|-------------|----------------|------------------|-------------|-------------------|
| Roping Factor | Max Ropes Weight [kg] | Duty Load [kg] | Cabin Speed [m/s] | Sheave Diameter [mm] | Poles | Speed [rpm] | Frequency [Hz] | Shaft Efficiency | Torque [Nm] | Power Output [kW] |
| | (1) | | | (2) (3) | | | (4) | (5) | | |
| 2 | 30 | 480 | 0,8 | 320 | 16 | 95,5 | 12,73 | 0,85 | 277 | 2,8 |
| 2 | 30 | 480 | 0,8 | 360 | 16 | 84,9 | 11,32 | 0,85 | 312 | 2,8 |
| 2 | 30 | 480 | 0,8 | 400 | 16 | 76,4 | 10,19 | 0,85 | 346 | 2,8 |
| 2 | 30 | 480 | 0,8 | 450 | 16 | 67,9 | 9,05 | 0,85 | 390 | 2,8 |
| 2 | 30 | 480 | 0,8 | 480 | 16 | 63,7 | 8,49 | 0,85 | 415 | 2,8 |
| 2 | 30 | 480 | 0,8 | 520 | 16 | 58,8 | 7,84 | 0,85 | 450 | 2,8 |
| 2 | 30 | 480 | 0,8 | 560 | 16 | 54,6 | 7,28 | 0,85 | 485 | 2,8 |
| 2 | 30 | 480 | 0,8 | 600 | 16 | 50,9 | 6,79 | 0,85 | 519 | 2,8 |
| 2 | 30 | 480 | 1 | 210 | 16 | 181,9 | 24,25 | 0,85 | 182 | 3,5 |
| 2 | 30 | 480 | 1 | 240 | 16 | 159,2 | 21,22 | 0,85 | 208 | 3,5 |
| 2 | 30 | 480 | 1 | 320 | 16 | 119,4 | 15,92 | 0,85 | 277 | 3,5 |
| 2 | 30 | 480 | 1 | 360 | 16 | 106,1 | 14,15 | 0,85 | 312 | 3,5 |
| 2 | 30 | 480 | 1 | 400 | 16 | 95,5 | 12,73 | 0,85 | 346 | 3,5 |
| 2 | 30 | 480 | 1 | 450 | 16 | 84,9 | 11,32 | 0,85 | 390 | 3,5 |
| 2 | 30 | 480 | 1 | 480 | 16 | 79,6 | 10,61 | 0,85 | 415 | 3,5 |
| 2 | 30 | 480 | 1 | 520 | 16 | 73,5 | 9,79 | 0,85 | 450 | 3,5 |
| 2 | 30 | 480 | 1 | 560 | 16 | 68,2 | 9,09 | 0,85 | 485 | 3,5 |
| 2 | 30 | 480 | 1 | 600 | 16 | 63,7 | 8,49 | 0,85 | 519 | 3,5 |
| 2 | 30 | 480 | 1,6 | 210 | 16 | 291,0 | 38,80 | 0,85 | 182 | 5,5 |
| 2 | 30 | 480 | 1,6 | 240 | 16 | 254,6 | 33,95 | 0,85 | 208 | 5,5 |
| 2 | 30 | 480 | 1,6 | 320 | 16 | 191,0 | 25,46 | 0,85 | 277 | 5,5 |
| 2 | 30 | 480 | 1,6 | 360 | 16 | 169,8 | 22,64 | 0,85 | 312 | 5,5 |
| 2 | 30 | 480 | 1,6 | 400 | 16 | 152,8 | 20,37 | 0,85 | 346 | 5,5 |
| 2 | 30 | 480 | 1,6 | 450 | 16 | 135,8 | 18,11 | 0,85 | 390 | 5,5 |
| 2 | 30 | 480 | 1,6 | 480 | 16 | 127,3 | 16,98 | 0,85 | 415 | 5,5 |
| 2 | 30 | 480 | 1,6 | 520 | 16 | 117,5 | 15,67 | 0,85 | 450 | 5,5 |
| 2 | 30 | 480 | 1,6 | 560 | 16 | 109,1 | 14,55 | 0,85 | 485 | 5,5 |
| 2 | 30 | 480 | 1,6 | 600 | 16 | 101,9 | 13,58 | 0,85 | 519 | 5,5 |
| 2 | 30 | 480 | 2 | 240 | 16 | 318,3 | 42,44 | 0,85 | 208 | 6,9 |
| 2 | 30 | 480 | 2 | 320 | 16 | 238,7 | 31,83 | 0,85 | 277 | 6,9 |
| 2 | 30 | 480 | 2 | 360 | 16 | 212,2 | 28,29 | 0,85 | 312 | 6,9 |
| 2 | 30 | 480 | 2 | 400 | 16 | 191,0 | 25,46 | 0,85 | 346 | 6,9 |
| 2 | 30 | 480 | 2 | 450 | 16 | 169,8 | 22,64 | 0,85 | 390 | 6,9 |
| 2 | 30 | 480 | 2 | 480 | 16 | 159,2 | 21,22 | 0,85 | 415 | 6,9 |
| 2 | 30 | 480 | 2 | 520 | 16 | 146,9 | 19,59 | 0,85 | 450 | 6,9 |
| 2 | 30 | 480 | 2 | 560 | 16 | 136,4 | 18,19 | 0,85 | 485 | 6,9 |
| 2 | 30 | 480 | 2 | 600 | 16 | 127,3 | 16,98 | 0,85 | 519 | 6,9 |
| 2 | 30 | 480 | 2,5 | 320 | 16 | 298,4 | 39,79 | 0,85 | 277 | 8,7 |
| 2 | 30 | 480 | 2,5 | 360 | 16 | 265,3 | 35,37 | 0,85 | 312 | 8,7 |
| 2 | 30 | 480 | 2,5 | 400 | 16 | 238,7 | 31,83 | 0,85 | 346 | 8,7 |
| 2 | 30 | 480 | 2,5 | 450 | 16 | 212,2 | 28,29 | 0,85 | 390 | 8,7 |
| 2 | 30 | 480 | 2,5 | 480 | 16 | 198,9 | 26,53 | 0,85 | 415 | 8,7 |
| 2 | 30 | 480 | 2,5 | 520 | 16 | 183,6 | 24,49 | 0,85 | 450 | 8,7 |
| 2 | 30 | 480 | 2,5 | 560 | 16 | 170,5 | 22,74 | 0,85 | 485 | 8,7 |
| 2 | 30 | 480 | 2,5 | 600 | 16 | 159,2 | 21,22 | 0,85 | 519 | 8,7 |
| 2 | 30 | 630 | 0,63 | 210 | 16 | 114,6 | 15,28 | 0,85 | 227 | 2,7 |
| 2 | 30 | 630 | 0,63 | 240 | 16 | 100,3 | 13,37 | 0,85 | 260 | 2,7 |
| 2 | 30 | 630 | 0,63 | 320 | 16 | 75,2 | 10,03 | 0,85 | 346 | 2,7 |
| 2 | 30 | 630 | 0,63 | 360 | 16 | 66,8 | 8,91 | 0,85 | 390 | 2,7 |
| 2 | 30 | 630 | 0,63 | 400 | 16 | 60,2 | 8,02 | 0,85 | 433 | 2,7 |
| 2 | 30 | 630 | 0,63 | 450 | 16 | 53,5 | 7,13 | 0,85 | 487 | 2,7 |
| 2 | 30 | 630 | 0,63 | 480 | 16 | 50,1 | 6,68 | 0,85 | 519 | 2,7 |
| 2 | 30 | 630 | 0,63 | 520 | 16 | 46,3 | 6,17 | 0,85 | 563 | 2,7 |
| 2 | 30 | 630 | 0,63 | 560 | 16 | 43,0 | 5,73 | 0,85 | 606 | 2,7 |
| 2 | 30 | 630 | 0,8 | 210 | 16 | 145,5 | 19,40 | 0,85 | 227 | 3,5 |
| 2 | 30 | 630 | 0,8 | 240 | 16 | 127,3 | 16,98 | 0,85 | 260 | 3,5 |
| 2 | 30 | 630 | 0,8 | 320 | 16 | 95,5 | 12,73 | 0,85 | 346 | 3,5 |
| 2 | 30 | 630 | 0,8 | 360 | 16 | 84,9 | 11,32 | 0,85 | 390 | 3,5 |
| 2 | 30 | 630 | 0,8 | 400 | 16 | 76,4 | 10,19 | 0,85 | 433 | 3,5 |



| Tiro | Peso funi max | Portata | Velocità cabina | Ø Puleggia | Poli | Velocità | Frequenza | Efficienza vano | Coppia | Potenza in uscita |
|---------------|-----------------------|----------------|-------------------|----------------------|-------|-------------|----------------|------------------|-------------|-------------------|
| Roping Factor | Max Ropes Weight [kg] | Duty Load [kg] | Cabin Speed [m/s] | Sheave Diameter [mm] | Poles | Speed [rpm] | Frequency [Hz] | Shaft Efficiency | Torque [Nm] | Power Output [kW] |
| | (1) | | | (2) (3) | | | (4) | (5) | | |
| 2 | 30 | 630 | 0,8 | 450 | 16 | 67,9 | 9,05 | 0,85 | 487 | 3,5 |
| 2 | 30 | 630 | 0,8 | 480 | 16 | 63,7 | 8,49 | 0,85 | 519 | 3,5 |
| 2 | 30 | 630 | 0,8 | 520 | 16 | 58,8 | 7,84 | 0,85 | 563 | 3,5 |
| 2 | 30 | 630 | 0,8 | 560 | 16 | 54,6 | 7,28 | 0,85 | 606 | 3,5 |
| 2 | 30 | 630 | 1 | 210 | 16 | 181,9 | 24,25 | 0,85 | 227 | 4,3 |
| 2 | 30 | 630 | 1 | 240 | 16 | 159,2 | 21,22 | 0,85 | 260 | 4,3 |
| 2 | 30 | 630 | 1 | 320 | 16 | 119,4 | 15,92 | 0,85 | 346 | 4,3 |
| 2 | 30 | 630 | 1 | 360 | 16 | 106,1 | 14,15 | 0,85 | 390 | 4,3 |
| 2 | 30 | 630 | 1 | 400 | 16 | 95,5 | 12,73 | 0,85 | 433 | 4,3 |
| 2 | 30 | 630 | 1 | 450 | 16 | 84,9 | 11,32 | 0,85 | 487 | 4,3 |
| 2 | 30 | 630 | 1 | 480 | 16 | 79,6 | 10,61 | 0,85 | 519 | 4,3 |
| 2 | 30 | 630 | 1 | 520 | 16 | 73,5 | 9,79 | 0,85 | 563 | 4,3 |
| 2 | 30 | 630 | 1 | 560 | 16 | 68,2 | 9,09 | 0,85 | 606 | 4,3 |
| 2 | 30 | 630 | 1,6 | 210 | 16 | 291,0 | 38,80 | 0,85 | 227 | 6,9 |
| 2 | 30 | 630 | 1,6 | 240 | 16 | 254,6 | 33,95 | 0,85 | 260 | 6,9 |
| 2 | 30 | 630 | 1,6 | 320 | 16 | 191,0 | 25,46 | 0,85 | 346 | 6,9 |
| 2 | 30 | 630 | 1,6 | 360 | 16 | 169,8 | 22,64 | 0,85 | 390 | 6,9 |
| 2 | 30 | 630 | 1,6 | 400 | 16 | 152,8 | 20,37 | 0,85 | 433 | 6,9 |
| 2 | 30 | 630 | 1,6 | 450 | 16 | 135,8 | 18,11 | 0,85 | 487 | 6,9 |
| 2 | 30 | 630 | 1,6 | 480 | 16 | 127,3 | 16,98 | 0,85 | 519 | 6,9 |
| 2 | 30 | 630 | 1,6 | 520 | 16 | 117,5 | 15,67 | 0,85 | 563 | 6,9 |
| 2 | 30 | 630 | 1,6 | 560 | 16 | 109,1 | 14,55 | 0,85 | 606 | 6,9 |
| 2 | 30 | 630 | 2 | 240 | 16 | 318,3 | 42,44 | 0,85 | 260 | 8,7 |
| 2 | 30 | 630 | 2 | 320 | 16 | 238,7 | 31,83 | 0,85 | 346 | 8,7 |
| 2 | 30 | 630 | 2 | 360 | 16 | 212,2 | 28,29 | 0,85 | 390 | 8,7 |
| 2 | 30 | 630 | 2 | 400 | 16 | 191,0 | 25,46 | 0,85 | 433 | 8,7 |
| 2 | 30 | 630 | 2 | 450 | 16 | 169,8 | 22,64 | 0,85 | 487 | 8,7 |
| 2 | 30 | 630 | 2 | 480 | 16 | 159,2 | 21,22 | 0,85 | 519 | 8,7 |
| 2 | 30 | 630 | 2 | 520 | 16 | 146,9 | 19,59 | 0,85 | 563 | 8,7 |
| 2 | 30 | 630 | 2 | 560 | 16 | 136,4 | 18,19 | 0,85 | 606 | 8,7 |
| 2 | 30 | 630 | 2,5 | 320 | 16 | 298,4 | 39,79 | 0,85 | 346 | 10,8 |
| 2 | 30 | 630 | 2,5 | 360 | 16 | 265,3 | 35,37 | 0,85 | 390 | 10,8 |
| 2 | 30 | 630 | 2,5 | 400 | 16 | 238,7 | 31,83 | 0,85 | 433 | 10,8 |
| 2 | 30 | 630 | 2,5 | 450 | 16 | 212,2 | 28,29 | 0,85 | 487 | 10,8 |
| 2 | 30 | 630 | 2,5 | 480 | 16 | 198,9 | 26,53 | 0,85 | 519 | 10,8 |
| 2 | 30 | 630 | 2,5 | 520 | 16 | 183,6 | 24,49 | 0,85 | 563 | 10,8 |
| 2 | 30 | 630 | 2,5 | 560 | 16 | 170,5 | 22,74 | 0,85 | 606 | 10,8 |
| 2 | 30 | 750 | 0,63 | 210 | 16 | 114,6 | 15,28 | 0,85 | 264 | 3,2 |
| 2 | 30 | 750 | 0,63 | 240 | 16 | 100,3 | 13,37 | 0,85 | 301 | 3,2 |
| 2 | 30 | 750 | 0,63 | 320 | 16 | 75,2 | 10,03 | 0,85 | 402 | 3,2 |
| 2 | 30 | 750 | 0,63 | 360 | 16 | 66,8 | 8,91 | 0,85 | 452 | 3,2 |
| 2 | 30 | 750 | 0,63 | 400 | 16 | 60,2 | 8,02 | 0,85 | 502 | 3,2 |
| 2 | 30 | 750 | 0,63 | 450 | 16 | 53,5 | 7,13 | 0,85 | 565 | 3,2 |
| 2 | 30 | 750 | 0,63 | 480 | 16 | 50,1 | 6,68 | 0,85 | 602 | 3,2 |
| 2 | 30 | 750 | 0,8 | 210 | 16 | 145,5 | 19,40 | 0,85 | 264 | 4,0 |
| 2 | 30 | 750 | 0,8 | 240 | 16 | 127,3 | 16,98 | 0,85 | 301 | 4,0 |
| 2 | 30 | 750 | 0,8 | 320 | 16 | 95,5 | 12,73 | 0,85 | 402 | 4,0 |
| 2 | 30 | 750 | 0,8 | 360 | 16 | 84,9 | 11,32 | 0,85 | 452 | 4,0 |
| 2 | 30 | 750 | 0,8 | 400 | 16 | 76,4 | 10,19 | 0,85 | 502 | 4,0 |
| 2 | 30 | 750 | 0,8 | 450 | 16 | 67,9 | 9,05 | 0,85 | 565 | 4,0 |
| 2 | 30 | 750 | 0,8 | 480 | 16 | 63,7 | 8,49 | 0,85 | 602 | 4,0 |
| 2 | 30 | 750 | 1 | 210 | 16 | 181,9 | 24,25 | 0,85 | 264 | 5,0 |
| 2 | 30 | 750 | 1 | 240 | 16 | 159,2 | 21,22 | 0,85 | 301 | 5,0 |
| 2 | 30 | 750 | 1 | 320 | 16 | 119,4 | 15,92 | 0,85 | 402 | 5,0 |
| 2 | 30 | 750 | 1 | 360 | 16 | 106,1 | 14,15 | 0,85 | 452 | 5,0 |
| 2 | 30 | 750 | 1 | 400 | 16 | 95,5 | 12,73 | 0,85 | 502 | 5,0 |
| 2 | 30 | 750 | 1 | 450 | 16 | 84,9 | 11,32 | 0,85 | 565 | 5,0 |
| 2 | 30 | 750 | 1 | 480 | 16 | 79,6 | 10,61 | 0,85 | 602 | 5,0 |
| 2 | 30 | 750 | 1,6 | 210 | 16 | 291,0 | 38,80 | 0,85 | 264 | 8,0 |



| Tiro | Peso funi max | Portata | Velocità cabina | Ø Puleggia | Poli | Velocità | Frequenza | Efficienza vano | Coppia | Potenza in uscita |
|---------------|-----------------------|----------------|-------------------|----------------------|-------|-------------|----------------|------------------|-------------|-------------------|
| Roping Factor | Max Ropes Weight [kg] | Duty Load [kg] | Cabin Speed [m/s] | Sheave Diameter [mm] | Poles | Speed [rpm] | Frequency [Hz] | Shaft Efficiency | Torque [Nm] | Power Output [kW] |
| | (1) | | | (2) (3) | | | (4) | (5) | | |
| 2 | 30 | 750 | 1,6 | 240 | 16 | 254,6 | 33,95 | 0,85 | 301 | 8,0 |
| 2 | 30 | 750 | 1,6 | 320 | 16 | 191,0 | 25,46 | 0,85 | 402 | 8,0 |
| 2 | 30 | 750 | 1,6 | 360 | 16 | 169,8 | 22,64 | 0,85 | 452 | 8,0 |
| 2 | 30 | 750 | 1,6 | 400 | 16 | 152,8 | 20,37 | 0,85 | 502 | 8,0 |
| 2 | 30 | 750 | 1,6 | 450 | 16 | 135,8 | 18,11 | 0,85 | 565 | 8,0 |
| 2 | 30 | 750 | 1,6 | 480 | 16 | 127,3 | 16,98 | 0,85 | 602 | 8,0 |
| 2 | 30 | 750 | 2 | 240 | 16 | 318,3 | 42,44 | 0,85 | 301 | 10,0 |
| 2 | 30 | 750 | 2 | 320 | 16 | 238,7 | 31,83 | 0,85 | 402 | 10,0 |
| 2 | 30 | 750 | 2 | 360 | 16 | 212,2 | 28,29 | 0,85 | 452 | 10,0 |
| 2 | 30 | 750 | 2 | 400 | 16 | 191,0 | 25,46 | 0,85 | 502 | 10,0 |
| 2 | 30 | 750 | 2 | 450 | 16 | 169,8 | 22,64 | 0,85 | 565 | 10,0 |
| 2 | 30 | 750 | 2 | 480 | 16 | 159,2 | 21,22 | 0,85 | 602 | 10,0 |
| 2 | 30 | 750 | 2,5 | 320 | 16 | 298,4 | 39,79 | 0,85 | 402 | 12,6 |
| 2 | 30 | 750 | 2,5 | 360 | 16 | 265,3 | 35,37 | 0,85 | 452 | 12,6 |
| 2 | 30 | 750 | 2,5 | 400 | 16 | 238,7 | 31,83 | 0,85 | 502 | 12,6 |
| 2 | 30 | 750 | 2,5 | 450 | 16 | 212,2 | 28,29 | 0,85 | 565 | 12,6 |
| 2 | 30 | 750 | 2,5 | 480 | 16 | 198,9 | 26,53 | 0,85 | 602 | 12,6 |
| 2 | 30 | 800 | 0,63 | 210 | 16 | 114,6 | 15,28 | 0,85 | 279 | 3,3 |
| 2 | 30 | 800 | 0,63 | 240 | 16 | 100,3 | 13,37 | 0,85 | 319 | 3,3 |
| 2 | 30 | 800 | 0,63 | 320 | 16 | 75,2 | 10,03 | 0,85 | 425 | 3,3 |
| 2 | 30 | 800 | 0,63 | 360 | 16 | 66,8 | 8,91 | 0,85 | 478 | 3,3 |
| 2 | 30 | 800 | 0,63 | 400 | 16 | 60,2 | 8,02 | 0,85 | 531 | 3,3 |
| 2 | 30 | 800 | 0,63 | 450 | 16 | 53,5 | 7,13 | 0,85 | 597 | 3,3 |
| 2 | 30 | 800 | 0,63 | 480 | 16 | 50,1 | 6,68 | 0,85 | 637 | 3,3 |
| 2 | 30 | 800 | 0,8 | 210 | 16 | 145,5 | 19,40 | 0,85 | 279 | 4,2 |
| 2 | 30 | 800 | 0,8 | 240 | 16 | 127,3 | 16,98 | 0,85 | 319 | 4,2 |
| 2 | 30 | 800 | 0,8 | 320 | 16 | 95,5 | 12,73 | 0,85 | 425 | 4,2 |
| 2 | 30 | 800 | 0,8 | 360 | 16 | 84,9 | 11,32 | 0,85 | 478 | 4,2 |
| 2 | 30 | 800 | 0,8 | 400 | 16 | 76,4 | 10,19 | 0,85 | 531 | 4,2 |
| 2 | 30 | 800 | 0,8 | 450 | 16 | 67,9 | 9,05 | 0,85 | 597 | 4,2 |
| 2 | 30 | 800 | 0,8 | 480 | 16 | 63,7 | 8,49 | 0,85 | 637 | 4,2 |
| 2 | 30 | 800 | 1 | 210 | 16 | 181,9 | 24,25 | 0,85 | 279 | 5,3 |
| 2 | 30 | 800 | 1 | 240 | 16 | 159,2 | 21,22 | 0,85 | 319 | 5,3 |
| 2 | 30 | 800 | 1 | 320 | 16 | 119,4 | 15,92 | 0,85 | 425 | 5,3 |
| 2 | 30 | 800 | 1 | 360 | 16 | 106,1 | 14,15 | 0,85 | 478 | 5,3 |
| 2 | 30 | 800 | 1 | 400 | 16 | 95,5 | 12,73 | 0,85 | 531 | 5,3 |
| 2 | 30 | 800 | 1 | 450 | 16 | 84,9 | 11,32 | 0,85 | 597 | 5,3 |
| 2 | 30 | 800 | 1 | 480 | 16 | 79,6 | 10,61 | 0,85 | 637 | 5,3 |
| 2 | 30 | 800 | 1,6 | 210 | 16 | 291,0 | 38,80 | 0,85 | 279 | 8,5 |
| 2 | 30 | 800 | 1,6 | 240 | 16 | 254,6 | 33,95 | 0,85 | 319 | 8,5 |
| 2 | 30 | 800 | 1,6 | 320 | 16 | 191,0 | 25,46 | 0,85 | 425 | 8,5 |
| 2 | 30 | 800 | 1,6 | 360 | 16 | 169,8 | 22,64 | 0,85 | 478 | 8,5 |
| 2 | 30 | 800 | 1,6 | 400 | 16 | 152,8 | 20,37 | 0,85 | 531 | 8,5 |
| 2 | 30 | 800 | 1,6 | 450 | 16 | 135,8 | 18,11 | 0,85 | 597 | 8,5 |
| 2 | 30 | 800 | 1,6 | 480 | 16 | 127,3 | 16,98 | 0,85 | 637 | 8,5 |
| 2 | 30 | 800 | 2 | 240 | 16 | 318,3 | 42,44 | 0,85 | 319 | 10,6 |
| 2 | 30 | 800 | 2 | 320 | 16 | 238,7 | 31,83 | 0,85 | 425 | 10,6 |
| 2 | 30 | 800 | 2 | 360 | 16 | 212,2 | 28,29 | 0,85 | 478 | 10,6 |
| 2 | 30 | 800 | 2 | 400 | 16 | 191,0 | 25,46 | 0,85 | 531 | 10,6 |
| 2 | 30 | 800 | 2 | 450 | 16 | 169,8 | 22,64 | 0,85 | 597 | 10,6 |
| 2 | 30 | 800 | 2 | 480 | 16 | 159,2 | 21,22 | 0,85 | 637 | 10,6 |
| 2 | 30 | 800 | 2,5 | 320 | 16 | 298,4 | 39,79 | 0,85 | 425 | 13,3 |
| 2 | 30 | 800 | 2,5 | 360 | 16 | 265,3 | 35,37 | 0,85 | 478 | 13,3 |
| 2 | 30 | 800 | 2,5 | 400 | 16 | 238,7 | 31,83 | 0,85 | 531 | 13,3 |
| 2 | 30 | 800 | 2,5 | 450 | 16 | 212,2 | 28,29 | 0,85 | 597 | 13,3 |
| 2 | 30 | 800 | 2,5 | 480 | 16 | 198,9 | 26,53 | 0,85 | 637 | 13,3 |
| 2 | 30 | 1000 | 0,63 | 210 | 16 | 114,6 | 15,28 | 0,85 | 339 | 4,1 |
| 2 | 30 | 1000 | 0,63 | 240 | 16 | 100,3 | 13,37 | 0,85 | 388 | 4,1 |
| 2 | 30 | 1000 | 0,63 | 320 | 16 | 75,2 | 10,03 | 0,85 | 517 | 4,1 |



| Tiro | Peso funi max | Portata | Velocità cabina | Ø Puleggia | Poli | Velocità | Frequenza | Efficienza vano | Coppia | Potenza in uscita |
|---------------|-----------------------|----------------|-------------------|----------------------|-------|-------------|----------------|------------------|-------------|-------------------|
| Roping Factor | Max Ropes Weight [kg] | Duty Load [kg] | Cabin Speed [m/s] | Sheave Diameter [mm] | Poles | Speed [rpm] | Frequency [Hz] | Shaft Efficiency | Torque [Nm] | Power Output [kW] |
| | (1) | | | (2) (3) | | | (4) | (5) | | |
| 2 | 30 | 1000 | 0,63 | 360 | 16 | 66,8 | 8,91 | 0,85 | 582 | 4,1 |
| 2 | 30 | 1000 | 0,8 | 210 | 16 | 145,5 | 19,40 | 0,85 | 339 | 5,2 |
| 2 | 30 | 1000 | 0,8 | 240 | 16 | 127,3 | 16,98 | 0,85 | 388 | 5,2 |
| 2 | 30 | 1000 | 0,8 | 320 | 16 | 95,5 | 12,73 | 0,85 | 517 | 5,2 |
| 2 | 30 | 1000 | 0,8 | 360 | 16 | 84,9 | 11,32 | 0,85 | 582 | 5,2 |
| 2 | 30 | 1000 | 1 | 210 | 16 | 181,9 | 24,25 | 0,85 | 339 | 6,5 |
| 2 | 30 | 1000 | 1 | 240 | 16 | 159,2 | 21,22 | 0,85 | 388 | 6,5 |
| 2 | 30 | 1000 | 1 | 320 | 16 | 119,4 | 15,92 | 0,85 | 517 | 6,5 |
| 2 | 30 | 1000 | 1 | 360 | 16 | 106,1 | 14,15 | 0,85 | 582 | 6,5 |
| 2 | 30 | 1000 | 1,6 | 210 | 16 | 291,0 | 38,80 | 0,85 | 339 | 10,3 |
| 2 | 30 | 1000 | 1,6 | 240 | 16 | 254,6 | 33,95 | 0,85 | 388 | 10,3 |
| 2 | 30 | 1000 | 1,6 | 320 | 16 | 191,0 | 25,46 | 0,85 | 517 | 10,3 |
| 2 | 30 | 1000 | 1,6 | 360 | 16 | 169,8 | 22,64 | 0,85 | 582 | 10,3 |
| 2 | 30 | 1000 | 2 | 240 | 16 | 318,3 | 42,44 | 0,85 | 388 | 12,9 |
| 2 | 30 | 1000 | 2 | 320 | 16 | 238,7 | 31,83 | 0,85 | 517 | 12,9 |
| 2 | 30 | 1000 | 2 | 360 | 16 | 212,2 | 28,29 | 0,85 | 582 | 12,9 |
| 2 | 30 | 1000 | 2,5 | 320 | 16 | 298,4 | 39,79 | 0,85 | 517 | 16,2 |
| 2 | 30 | 1000 | 2,5 | 360 | 16 | 265,3 | 35,37 | 0,85 | 582 | 16,2 |
| 2 | 30 | 1125 | 0,63 | 210 | 16 | 114,6 | 15,28 | 0,85 | 377 | 4,5 |
| 2 | 30 | 1125 | 0,63 | 240 | 16 | 100,3 | 13,37 | 0,85 | 431 | 4,5 |
| 2 | 30 | 1125 | 0,63 | 320 | 16 | 75,2 | 10,03 | 0,85 | 575 | 4,5 |
| 2 | 30 | 1125 | 0,8 | 210 | 16 | 145,5 | 19,40 | 0,85 | 377 | 5,7 |
| 2 | 30 | 1125 | 0,8 | 240 | 16 | 127,3 | 16,98 | 0,85 | 431 | 5,7 |
| 2 | 30 | 1125 | 0,8 | 320 | 16 | 95,5 | 12,73 | 0,85 | 575 | 5,7 |
| 2 | 30 | 1125 | 1 | 210 | 16 | 181,9 | 24,25 | 0,85 | 377 | 7,2 |
| 2 | 30 | 1125 | 1 | 240 | 16 | 159,2 | 21,22 | 0,85 | 431 | 7,2 |
| 2 | 30 | 1125 | 1 | 320 | 16 | 119,4 | 15,92 | 0,85 | 575 | 7,2 |
| 2 | 30 | 1125 | 1,6 | 210 | 16 | 291,0 | 38,80 | 0,85 | 377 | 11,5 |
| 2 | 30 | 1125 | 1,6 | 240 | 16 | 254,6 | 33,95 | 0,85 | 431 | 11,5 |
| 2 | 30 | 1125 | 1,6 | 320 | 16 | 191,0 | 25,46 | 0,85 | 575 | 11,5 |
| 2 | 30 | 1125 | 2 | 240 | 16 | 318,3 | 42,44 | 0,85 | 431 | 14,4 |
| 2 | 30 | 1125 | 2 | 320 | 16 | 238,7 | 31,83 | 0,85 | 575 | 14,4 |
| 2 | 30 | 1125 | 2,5 | 320 | 16 | 298,4 | 39,79 | 0,85 | 575 | 18,0 |
| 2 | 30 | 1250 | 0,63 | 210 | 16 | 114,6 | 15,28 | 0,85 | 415 | 5,0 |
| 2 | 30 | 1250 | 0,63 | 240 | 16 | 100,3 | 13,37 | 0,85 | 474 | 5,0 |
| 2 | 30 | 1250 | 0,63 | 320 | 16 | 75,2 | 10,03 | 0,85 | 632 | 5,0 |
| 2 | 30 | 1250 | 0,8 | 210 | 16 | 145,5 | 19,40 | 0,85 | 415 | 6,3 |
| 2 | 30 | 1250 | 0,8 | 240 | 16 | 127,3 | 16,98 | 0,85 | 474 | 6,3 |
| 2 | 30 | 1250 | 0,8 | 320 | 16 | 95,5 | 12,73 | 0,85 | 632 | 6,3 |
| 2 | 30 | 1250 | 1 | 210 | 16 | 181,9 | 24,25 | 0,85 | 415 | 7,9 |
| 2 | 30 | 1250 | 1 | 240 | 16 | 159,2 | 21,22 | 0,85 | 474 | 7,9 |
| 2 | 30 | 1250 | 1 | 320 | 16 | 119,4 | 15,92 | 0,85 | 632 | 7,9 |
| 2 | 30 | 1250 | 1,6 | 210 | 16 | 291,0 | 38,80 | 0,85 | 415 | 12,6 |
| 2 | 30 | 1250 | 1,6 | 240 | 16 | 254,6 | 33,95 | 0,85 | 474 | 12,6 |
| 2 | 30 | 1250 | 1,6 | 320 | 16 | 191,0 | 25,46 | 0,85 | 632 | 12,6 |
| 2 | 30 | 1250 | 2 | 240 | 16 | 318,3 | 42,44 | 0,85 | 474 | 15,8 |
| 2 | 30 | 1250 | 2 | 320 | 16 | 238,7 | 31,83 | 0,85 | 632 | 15,8 |
| 2 | 30 | 1250 | 2,5 | 320 | 16 | 298,4 | 39,79 | 0,85 | 632 | 19,8 |

C_Max [Nm] = 640

G-400 T1 - NOTE**Brake Type:** DF02 - Standard 205 V DC - Other voltages on request.**Static Load:** 3500 kg.**Encoder Type:** Absolute encoder with EnDat Interface or Incremental sin/cos, both with 2048 ppr;**Note 1:** For higher ropes weight, please consult sales/technical services of Alberto Sassi SpA.**Note 2:** Details on ropes/grooves provided upon lift data.**Note 3:** Suitable for steel core ropes or also for plastic coated ropes.**Note 4:** For frequencies lower than 5 Hz, please consult your inverter supplier.**Note 5:** Shaft efficiency includes divertor pulleys efficiency by considering: 3 divertors for roping 2:1. Values are supposed.**Note 6:** Max 240 sts/h - 40% ED without fans.

Max 240 sts/h - 50% ED with fans activated by thermocontacts inside motor.

Note 7: DFX certified brake against Overspeed in upward direction and as UCM (EN 81-20:2014, EN 81-50:2014) and with new Lift Directive 2014/33/EU.**Note 8:** Traction sheave length: 120 mm. Available length 150 mm for Ø240, Ø320, Ø360 and Ø400.**Note 9:** Weight 245 kg.*The Alberto Sassi SpA reserves the rights to change data and features without previous notice.*



| Tiro | Peso funi max | Portata | Velocità cabina | Ø Puleggia | Poli | Velocità | Frequenza | Efficienza vano | Coppia | Potenza in uscita |
|---------------|-----------------------|----------------|-------------------|----------------------|-------|-------------|----------------|------------------|-------------|-------------------|
| Roping Factor | Max Ropes Weight [kg] | Duty Load [kg] | Cabin Speed [m/s] | Sheave Diameter [mm] | Poles | Speed [rpm] | Frequency [Hz] | Shaft Efficiency | Torque [Nm] | Power Output [kW] |
| | (1) | | | (2) (3) | | | (4) | (5) | | |
| 1 | 50 | 480 | 0,63 | 210 | 16 | 57,3 | 7,64 | 0,85 | 351 | 2,1 |
| 1 | 50 | 480 | 0,63 | 240 | 16 | 50,1 | 6,68 | 0,85 | 402 | 2,1 |
| 1 | 50 | 480 | 0,63 | 320 | 16 | 37,6 | 5,01 | 0,85 | 536 | 2,1 |
| 1 | 50 | 480 | 0,63 | 360 | 16 | 33,4 | 4,46 | 0,85 | 602 | 2,1 |
| 1 | 50 | 480 | 0,63 | 400 | 16 | 30,1 | 4,01 | 0,85 | 669 | 2,1 |
| 1 | 50 | 480 | 0,63 | 450 | 16 | 26,7 | 3,57 | 0,85 | 753 | 2,1 |
| 1 | 50 | 480 | 0,63 | 480 | 16 | 25,1 | 3,34 | 0,85 | 803 | 2,1 |
| 1 | 50 | 480 | 0,63 | 520 | 16 | 23,1 | 3,09 | 0,85 | 870 | 2,1 |
| 1 | 50 | 480 | 0,63 | 560 | 16 | 21,5 | 2,86 | 0,85 | 937 | 2,1 |
| 1 | 50 | 480 | 0,63 | 600 | 16 | 20,1 | 2,67 | 0,85 | 1004 | 2,1 |
| 1 | 50 | 480 | 1 | 210 | 16 | 90,9 | 12,13 | 0,85 | 351 | 3,3 |
| 1 | 50 | 480 | 1 | 240 | 16 | 79,6 | 10,61 | 0,85 | 402 | 3,3 |
| 1 | 50 | 480 | 1 | 320 | 16 | 59,7 | 7,96 | 0,85 | 536 | 3,3 |
| 1 | 50 | 480 | 1 | 360 | 16 | 53,1 | 7,07 | 0,85 | 602 | 3,3 |
| 1 | 50 | 480 | 1 | 400 | 16 | 47,7 | 6,37 | 0,85 | 669 | 3,3 |
| 1 | 50 | 480 | 1 | 450 | 16 | 42,4 | 5,66 | 0,85 | 753 | 3,3 |
| 1 | 50 | 480 | 1 | 480 | 16 | 39,8 | 5,31 | 0,85 | 803 | 3,3 |
| 1 | 50 | 480 | 1 | 520 | 16 | 36,7 | 4,90 | 0,85 | 870 | 3,3 |
| 1 | 50 | 480 | 1 | 560 | 16 | 34,1 | 4,55 | 0,85 | 937 | 3,3 |
| 1 | 50 | 480 | 1 | 600 | 16 | 31,8 | 4,24 | 0,85 | 1004 | 3,3 |
| 1 | 50 | 480 | 1,6 | 210 | 16 | 145,5 | 19,40 | 0,85 | 351 | 5,4 |
| 1 | 50 | 480 | 1,6 | 240 | 16 | 127,3 | 16,98 | 0,85 | 402 | 5,4 |
| 1 | 50 | 480 | 1,6 | 320 | 16 | 95,5 | 12,73 | 0,85 | 536 | 5,4 |
| 1 | 50 | 480 | 1,6 | 360 | 16 | 84,9 | 11,32 | 0,85 | 602 | 5,4 |
| 1 | 50 | 480 | 1,6 | 400 | 16 | 76,4 | 10,19 | 0,85 | 669 | 5,4 |
| 1 | 50 | 480 | 1,6 | 450 | 16 | 67,9 | 9,05 | 0,85 | 753 | 5,4 |
| 1 | 50 | 480 | 1,6 | 480 | 16 | 63,7 | 8,49 | 0,85 | 803 | 5,4 |
| 1 | 50 | 480 | 1,6 | 520 | 16 | 58,8 | 7,84 | 0,85 | 870 | 5,4 |
| 1 | 50 | 480 | 1,6 | 560 | 16 | 54,6 | 7,28 | 0,85 | 937 | 5,4 |
| 1 | 50 | 480 | 1,6 | 600 | 16 | 50,9 | 6,79 | 0,85 | 1004 | 5,4 |
| 1 | 50 | 480 | 2 | 210 | 16 | 181,9 | 24,25 | 0,85 | 351 | 6,7 |
| 1 | 50 | 480 | 2 | 240 | 16 | 159,2 | 21,22 | 0,85 | 402 | 6,7 |
| 1 | 50 | 480 | 2 | 320 | 16 | 119,4 | 15,92 | 0,85 | 536 | 6,7 |
| 1 | 50 | 480 | 2 | 360 | 16 | 106,1 | 14,15 | 0,85 | 602 | 6,7 |
| 1 | 50 | 480 | 2 | 400 | 16 | 95,5 | 12,73 | 0,85 | 669 | 6,7 |
| 1 | 50 | 480 | 2 | 450 | 16 | 84,9 | 11,32 | 0,85 | 753 | 6,7 |
| 1 | 50 | 480 | 2 | 480 | 16 | 79,6 | 10,61 | 0,85 | 803 | 6,7 |
| 1 | 50 | 480 | 2 | 520 | 16 | 73,5 | 9,79 | 0,85 | 870 | 6,7 |
| 1 | 50 | 480 | 2 | 560 | 16 | 68,2 | 9,09 | 0,85 | 937 | 6,7 |
| 1 | 50 | 480 | 2 | 600 | 16 | 63,7 | 8,49 | 0,85 | 1004 | 6,7 |
| 1 | 50 | 480 | 2,5 | 210 | 16 | 227,4 | 30,32 | 0,85 | 351 | 8,4 |
| 1 | 50 | 480 | 2,5 | 240 | 16 | 198,9 | 26,53 | 0,85 | 402 | 8,4 |
| 1 | 50 | 480 | 2,5 | 320 | 16 | 149,2 | 19,89 | 0,85 | 536 | 8,4 |
| 1 | 50 | 480 | 2,5 | 360 | 16 | 132,6 | 17,68 | 0,85 | 602 | 8,4 |
| 1 | 50 | 480 | 2,5 | 400 | 16 | 119,4 | 15,92 | 0,85 | 669 | 8,4 |
| 1 | 50 | 480 | 2,5 | 450 | 16 | 106,1 | 14,15 | 0,85 | 753 | 8,4 |
| 1 | 50 | 480 | 2,5 | 480 | 16 | 99,5 | 13,26 | 0,85 | 803 | 8,4 |
| 1 | 50 | 480 | 2,5 | 520 | 16 | 91,8 | 12,24 | 0,85 | 870 | 8,4 |
| 1 | 50 | 480 | 2,5 | 560 | 16 | 85,3 | 11,37 | 0,85 | 937 | 8,4 |
| 1 | 50 | 480 | 2,5 | 600 | 16 | 79,6 | 10,61 | 0,85 | 1004 | 8,4 |
| 1 | 50 | 630 | 0,63 | 210 | 16 | 57,3 | 7,64 | 0,85 | 442 | 2,7 |
| 1 | 50 | 630 | 0,63 | 240 | 16 | 50,1 | 6,68 | 0,85 | 506 | 2,7 |
| 1 | 50 | 630 | 0,63 | 320 | 16 | 37,6 | 5,01 | 0,85 | 674 | 2,7 |
| 1 | 50 | 630 | 0,63 | 360 | 16 | 33,4 | 4,46 | 0,85 | 758 | 2,7 |
| 1 | 50 | 630 | 0,63 | 400 | 16 | 30,1 | 4,01 | 0,85 | 843 | 2,7 |
| 1 | 50 | 630 | 0,63 | 450 | 16 | 26,7 | 3,57 | 0,85 | 948 | 2,7 |
| 1 | 50 | 630 | 0,63 | 480 | 16 | 25,1 | 3,34 | 0,85 | 1011 | 2,7 |
| 1 | 50 | 630 | 1 | 210 | 16 | 90,9 | 12,13 | 0,85 | 442 | 4,2 |



| Tiro | Peso funi max | Portata | Velocità cabina | Ø Puleggia | Poli | Velocità | Frequenza | Efficienza vano | Coppia | Potenza in uscita |
|---------------|-----------------------|----------------|-------------------|----------------------|-------|-------------|----------------|------------------|-------------|-------------------|
| Roping Factor | Max Ropes Weight [kg] | Duty Load [kg] | Cabin Speed [m/s] | Sheave Diameter [mm] | Poles | Speed [rpm] | Frequency [Hz] | Shaft Efficiency | Torque [Nm] | Power Output [kW] |
| | (1) | | | (2) (3) | | | (4) | (5) | | |
| 1 | 50 | 630 | 1 | 240 | 16 | 79,6 | 10,61 | 0,85 | 506 | 4,2 |
| 1 | 50 | 630 | 1 | 320 | 16 | 59,7 | 7,96 | 0,85 | 674 | 4,2 |
| 1 | 50 | 630 | 1 | 360 | 16 | 53,1 | 7,07 | 0,85 | 758 | 4,2 |
| 1 | 50 | 630 | 1 | 400 | 16 | 47,7 | 6,37 | 0,85 | 843 | 4,2 |
| 1 | 50 | 630 | 1 | 450 | 16 | 42,4 | 5,66 | 0,85 | 948 | 4,2 |
| 1 | 50 | 630 | 1 | 480 | 16 | 39,8 | 5,31 | 0,85 | 1011 | 4,2 |
| 1 | 50 | 630 | 1,6 | 210 | 16 | 145,5 | 19,40 | 0,85 | 442 | 6,7 |
| 1 | 50 | 630 | 1,6 | 240 | 16 | 127,3 | 16,98 | 0,85 | 506 | 6,7 |
| 1 | 50 | 630 | 1,6 | 320 | 16 | 95,5 | 12,73 | 0,85 | 674 | 6,7 |
| 1 | 50 | 630 | 1,6 | 360 | 16 | 84,9 | 11,32 | 0,85 | 758 | 6,7 |
| 1 | 50 | 630 | 1,6 | 400 | 16 | 76,4 | 10,19 | 0,85 | 843 | 6,7 |
| 1 | 50 | 630 | 1,6 | 450 | 16 | 67,9 | 9,05 | 0,85 | 948 | 6,7 |
| 1 | 50 | 630 | 1,6 | 480 | 16 | 63,7 | 8,49 | 0,85 | 1011 | 6,7 |
| 1 | 50 | 630 | 2 | 210 | 16 | 181,9 | 24,25 | 0,85 | 442 | 8,4 |
| 1 | 50 | 630 | 2 | 240 | 16 | 159,2 | 21,22 | 0,85 | 506 | 8,4 |
| 1 | 50 | 630 | 2 | 320 | 16 | 119,4 | 15,92 | 0,85 | 674 | 8,4 |
| 1 | 50 | 630 | 2 | 360 | 16 | 106,1 | 14,15 | 0,85 | 758 | 8,4 |
| 1 | 50 | 630 | 2 | 400 | 16 | 95,5 | 12,73 | 0,85 | 843 | 8,4 |
| 1 | 50 | 630 | 2 | 450 | 16 | 84,9 | 11,32 | 0,85 | 948 | 8,4 |
| 1 | 50 | 630 | 2 | 480 | 16 | 79,6 | 10,61 | 0,85 | 1011 | 8,4 |
| 1 | 50 | 630 | 2,5 | 210 | 16 | 227,4 | 30,32 | 0,85 | 442 | 10,5 |
| 1 | 50 | 630 | 2,5 | 240 | 16 | 198,9 | 26,53 | 0,85 | 506 | 10,5 |
| 1 | 50 | 630 | 2,5 | 320 | 16 | 149,2 | 19,89 | 0,85 | 674 | 10,5 |
| 1 | 50 | 630 | 2,5 | 360 | 16 | 132,6 | 17,68 | 0,85 | 758 | 10,5 |
| 1 | 50 | 630 | 2,5 | 400 | 16 | 119,4 | 15,92 | 0,85 | 843 | 10,5 |
| 1 | 50 | 630 | 2,5 | 450 | 16 | 106,1 | 14,15 | 0,85 | 948 | 10,5 |
| 1 | 50 | 630 | 2,5 | 480 | 16 | 99,5 | 13,26 | 0,85 | 1011 | 10,5 |
| 1 | 50 | 800 | 0,63 | 210 | 16 | 57,3 | 7,64 | 0,85 | 545 | 3,3 |
| 1 | 50 | 800 | 0,63 | 240 | 16 | 50,1 | 6,68 | 0,85 | 623 | 3,3 |
| 1 | 50 | 800 | 0,63 | 320 | 16 | 37,6 | 5,01 | 0,85 | 831 | 3,3 |
| 1 | 50 | 800 | 0,63 | 360 | 16 | 33,4 | 4,46 | 0,85 | 935 | 3,3 |
| 1 | 50 | 800 | 1 | 210 | 16 | 90,9 | 12,13 | 0,85 | 545 | 5,2 |
| 1 | 50 | 800 | 1 | 240 | 16 | 79,6 | 10,61 | 0,85 | 623 | 5,2 |
| 1 | 50 | 800 | 1 | 320 | 16 | 59,7 | 7,96 | 0,85 | 831 | 5,2 |
| 1 | 50 | 800 | 1 | 360 | 16 | 53,1 | 7,07 | 0,85 | 935 | 5,2 |
| 1 | 50 | 800 | 1,6 | 210 | 16 | 145,5 | 19,40 | 0,85 | 545 | 8,3 |
| 1 | 50 | 800 | 1,6 | 240 | 16 | 127,3 | 16,98 | 0,85 | 623 | 8,3 |
| 1 | 50 | 800 | 1,6 | 320 | 16 | 95,5 | 12,73 | 0,85 | 831 | 8,3 |
| 1 | 50 | 800 | 1,6 | 360 | 16 | 84,9 | 11,32 | 0,85 | 935 | 8,3 |
| 1 | 50 | 800 | 2 | 210 | 16 | 181,9 | 24,25 | 0,85 | 545 | 10,4 |
| 1 | 50 | 800 | 2 | 240 | 16 | 159,2 | 21,22 | 0,85 | 623 | 10,4 |
| 1 | 50 | 800 | 2 | 320 | 16 | 119,4 | 15,92 | 0,85 | 831 | 10,4 |
| 1 | 50 | 800 | 2 | 360 | 16 | 106,1 | 14,15 | 0,85 | 935 | 10,4 |
| 1 | 50 | 800 | 2,5 | 210 | 16 | 227,4 | 30,32 | 0,85 | 545 | 13,0 |
| 1 | 50 | 800 | 2,5 | 240 | 16 | 198,9 | 26,53 | 0,85 | 623 | 13,0 |
| 1 | 50 | 800 | 2,5 | 320 | 16 | 149,2 | 19,89 | 0,85 | 831 | 13,0 |
| 1 | 50 | 800 | 2,5 | 360 | 16 | 132,6 | 17,68 | 0,85 | 935 | 13,0 |
| 1 | 50 | 1000 | 0,63 | 210 | 16 | 57,3 | 7,64 | 0,85 | 667 | 4,0 |
| 1 | 50 | 1000 | 0,63 | 240 | 16 | 50,1 | 6,68 | 0,85 | 762 | 4,0 |
| 1 | 50 | 1000 | 0,63 | 320 | 16 | 37,6 | 5,01 | 0,85 | 1016 | 4,0 |
| 1 | 50 | 1000 | 1 | 210 | 16 | 90,9 | 12,13 | 0,85 | 667 | 6,3 |
| 1 | 50 | 1000 | 1 | 240 | 16 | 79,6 | 10,61 | 0,85 | 762 | 6,3 |
| 1 | 50 | 1000 | 1 | 320 | 16 | 59,7 | 7,96 | 0,85 | 1016 | 6,3 |
| 1 | 50 | 1000 | 1,6 | 210 | 16 | 145,5 | 19,40 | 0,85 | 667 | 10,2 |
| 1 | 50 | 1000 | 1,6 | 240 | 16 | 127,3 | 16,98 | 0,85 | 762 | 10,2 |
| 1 | 50 | 1000 | 1,6 | 320 | 16 | 95,5 | 12,73 | 0,85 | 1016 | 10,2 |
| 1 | 50 | 1000 | 2 | 210 | 16 | 181,9 | 24,25 | 0,85 | 667 | 12,7 |
| 1 | 50 | 1000 | 2 | 240 | 16 | 159,2 | 21,22 | 0,85 | 762 | 12,7 |



G-400 T2

Gearless

| Tiro | Peso funi max | Portata | Velocità cabina | Ø Puleggia | Poli | Velocità | Frequenza | Efficienza vano | Coppia | Potenza in uscita |
|---------------|-----------------------|----------------|-------------------|----------------------|-------|-------------|----------------|------------------|-------------|-------------------|
| Roping Factor | Max Ropes Weight [kg] | Duty Load [kg] | Cabin Speed [m/s] | Sheave Diameter [mm] | Poles | Speed [rpm] | Frequency [Hz] | Shaft Efficiency | Torque [Nm] | Power Output [kW] |
| | (1) | | | (2) (3) | | | (4) | (5) | | |
| 1 | 50 | 1000 | 2 | 320 | 16 | 119,4 | 15,92 | 0,85 | 1016 | 12,7 |
| 1 | 50 | 1000 | 2,5 | 210 | 16 | 227,4 | 30,32 | 0,85 | 667 | 15,9 |
| 1 | 50 | 1000 | 2,5 | 240 | 16 | 198,9 | 26,53 | 0,85 | 762 | 15,9 |
| 1 | 50 | 1000 | 2,5 | 320 | 16 | 149,2 | 19,89 | 0,85 | 1016 | 15,9 |
| 2 | 50 | 1000 | 0,63 | 210 | 16 | 114,6 | 15,28 | 0,85 | 364 | 4,4 |
| 2 | 50 | 1000 | 0,63 | 240 | 16 | 100,3 | 13,37 | 0,85 | 415 | 4,4 |
| 2 | 50 | 1000 | 0,63 | 320 | 16 | 75,2 | 10,03 | 0,85 | 554 | 4,4 |
| 2 | 50 | 1000 | 0,63 | 360 | 16 | 66,8 | 8,91 | 0,85 | 623 | 4,4 |
| 2 | 50 | 1000 | 0,63 | 400 | 16 | 60,2 | 8,02 | 0,85 | 692 | 4,4 |
| 2 | 50 | 1000 | 0,63 | 450 | 16 | 53,5 | 7,13 | 0,85 | 779 | 4,4 |
| 2 | 50 | 1000 | 0,63 | 480 | 16 | 50,1 | 6,68 | 0,85 | 831 | 4,4 |
| 2 | 50 | 1000 | 0,63 | 520 | 16 | 46,3 | 6,17 | 0,85 | 900 | 4,4 |
| 2 | 50 | 1000 | 0,63 | 560 | 16 | 43,0 | 5,73 | 0,85 | 969 | 4,4 |
| 2 | 50 | 1000 | 1 | 210 | 16 | 181,9 | 24,25 | 0,85 | 364 | 6,9 |
| 2 | 50 | 1000 | 1 | 240 | 16 | 159,2 | 21,22 | 0,85 | 415 | 6,9 |
| 2 | 50 | 1000 | 1 | 320 | 16 | 119,4 | 15,92 | 0,85 | 554 | 6,9 |
| 2 | 50 | 1000 | 1 | 360 | 16 | 106,1 | 14,15 | 0,85 | 623 | 6,9 |
| 2 | 50 | 1000 | 1 | 400 | 16 | 95,5 | 12,73 | 0,85 | 692 | 6,9 |
| 2 | 50 | 1000 | 1 | 450 | 16 | 84,9 | 11,32 | 0,85 | 779 | 6,9 |
| 2 | 50 | 1000 | 1 | 480 | 16 | 79,6 | 10,61 | 0,85 | 831 | 6,9 |
| 2 | 50 | 1000 | 1 | 520 | 16 | 73,5 | 9,79 | 0,85 | 900 | 6,9 |
| 2 | 50 | 1000 | 1 | 560 | 16 | 68,2 | 9,09 | 0,85 | 969 | 6,9 |
| 2 | 50 | 1000 | 1,6 | 210 | 16 | 291,0 | 38,80 | 0,85 | 364 | 11,1 |
| 2 | 50 | 1000 | 1,6 | 240 | 16 | 254,6 | 33,95 | 0,85 | 415 | 11,1 |
| 2 | 50 | 1000 | 1,6 | 320 | 16 | 191,0 | 25,46 | 0,85 | 554 | 11,1 |
| 2 | 50 | 1000 | 1,6 | 360 | 16 | 169,8 | 22,64 | 0,85 | 623 | 11,1 |
| 2 | 50 | 1000 | 1,6 | 400 | 16 | 152,8 | 20,37 | 0,85 | 692 | 11,1 |
| 2 | 50 | 1000 | 1,6 | 450 | 16 | 135,8 | 18,11 | 0,85 | 779 | 11,1 |
| 2 | 50 | 1000 | 1,6 | 480 | 16 | 127,3 | 16,98 | 0,85 | 831 | 11,1 |
| 2 | 50 | 1000 | 1,6 | 520 | 16 | 117,5 | 15,67 | 0,85 | 900 | 11,1 |
| 2 | 50 | 1000 | 1,6 | 560 | 16 | 109,1 | 14,55 | 0,85 | 969 | 11,1 |
| 2 | 50 | 1000 | 2 | 240 | 16 | 318,3 | 42,44 | 0,85 | 415 | 13,8 |
| 2 | 50 | 1000 | 2 | 320 | 16 | 238,7 | 31,83 | 0,85 | 554 | 13,8 |
| 2 | 50 | 1000 | 2 | 360 | 16 | 212,2 | 28,29 | 0,85 | 623 | 13,8 |
| 2 | 50 | 1000 | 2 | 400 | 16 | 191,0 | 25,46 | 0,85 | 692 | 13,8 |
| 2 | 50 | 1000 | 2 | 450 | 16 | 169,8 | 22,64 | 0,85 | 779 | 13,8 |
| 2 | 50 | 1000 | 2 | 480 | 16 | 159,2 | 21,22 | 0,85 | 831 | 13,8 |
| 2 | 50 | 1000 | 2 | 520 | 16 | 146,9 | 19,59 | 0,85 | 900 | 13,8 |
| 2 | 50 | 1000 | 2 | 560 | 16 | 136,4 | 18,19 | 0,85 | 969 | 13,8 |
| 2 | 50 | 1000 | 2,5 | 320 | 16 | 298,4 | 39,79 | 0,85 | 554 | 17,3 |
| 2 | 50 | 1000 | 2,5 | 360 | 16 | 265,3 | 35,37 | 0,85 | 623 | 17,3 |
| 2 | 50 | 1000 | 2,5 | 400 | 16 | 238,7 | 31,83 | 0,85 | 692 | 17,3 |
| 2 | 50 | 1000 | 2,5 | 450 | 16 | 212,2 | 28,29 | 0,85 | 779 | 17,3 |
| 2 | 50 | 1000 | 2,5 | 480 | 16 | 198,9 | 26,53 | 0,85 | 831 | 17,3 |
| 2 | 50 | 1000 | 2,5 | 520 | 16 | 183,6 | 24,49 | 0,85 | 900 | 17,3 |
| 2 | 50 | 1000 | 2,5 | 560 | 16 | 170,5 | 22,74 | 0,85 | 969 | 17,3 |
| 2 | 50 | 1250 | 0,63 | 210 | 16 | 114,6 | 15,28 | 0,85 | 439 | 5,3 |
| 2 | 50 | 1250 | 0,63 | 240 | 16 | 100,3 | 13,37 | 0,85 | 502 | 5,3 |
| 2 | 50 | 1250 | 0,63 | 320 | 16 | 75,2 | 10,03 | 0,85 | 669 | 5,3 |
| 2 | 50 | 1250 | 0,63 | 360 | 16 | 66,8 | 8,91 | 0,85 | 753 | 5,3 |
| 2 | 50 | 1250 | 0,63 | 400 | 16 | 60,2 | 8,02 | 0,85 | 837 | 5,3 |
| 2 | 50 | 1250 | 0,63 | 450 | 16 | 53,5 | 7,13 | 0,85 | 941 | 5,3 |
| 2 | 50 | 1250 | 0,63 | 480 | 16 | 50,1 | 6,68 | 0,85 | 1004 | 5,3 |
| 2 | 50 | 1250 | 1 | 210 | 16 | 181,9 | 24,25 | 0,85 | 439 | 8,4 |
| 2 | 50 | 1250 | 1 | 240 | 16 | 159,2 | 21,22 | 0,85 | 502 | 8,4 |
| 2 | 50 | 1250 | 1 | 320 | 16 | 119,4 | 15,92 | 0,85 | 669 | 8,4 |
| 2 | 50 | 1250 | 1 | 360 | 16 | 106,1 | 14,15 | 0,85 | 753 | 8,4 |
| 2 | 50 | 1250 | 1 | 400 | 16 | 95,5 | 12,73 | 0,85 | 837 | 8,4 |



| Tiro | Peso funi max | Portata | Velocità cabina | Ø Puleggia | Poli | Velocità | Frequenza | Efficienza vano | Coppia | Potenza in uscita |
|---------------|-----------------------|----------------|-------------------|----------------------|-------|-------------|----------------|------------------|-------------|-------------------|
| Roping Factor | Max Ropes Weight [kg] | Duty Load [kg] | Cabin Speed [m/s] | Sheave Diameter [mm] | Poles | Speed [rpm] | Frequency [Hz] | Shaft Efficiency | Torque [Nm] | Power Output [kW] |
| | (1) | | | (2) (3) | | | (4) | (5) | | |
| 2 | 50 | 1250 | 1 | 450 | 16 | 84,9 | 11,32 | 0,85 | 941 | 8,4 |
| 2 | 50 | 1250 | 1 | 480 | 16 | 79,6 | 10,61 | 0,85 | 1004 | 8,4 |
| 2 | 50 | 1250 | 1,6 | 210 | 16 | 291,0 | 38,80 | 0,85 | 439 | 13,4 |
| 2 | 50 | 1250 | 1,6 | 240 | 16 | 254,6 | 33,95 | 0,85 | 502 | 13,4 |
| 2 | 50 | 1250 | 1,6 | 320 | 16 | 191,0 | 25,46 | 0,85 | 669 | 13,4 |
| 2 | 50 | 1250 | 1,6 | 360 | 16 | 169,8 | 22,64 | 0,85 | 753 | 13,4 |
| 2 | 50 | 1250 | 1,6 | 400 | 16 | 152,8 | 20,37 | 0,85 | 837 | 13,4 |
| 2 | 50 | 1250 | 1,6 | 450 | 16 | 135,8 | 18,11 | 0,85 | 941 | 13,4 |
| 2 | 50 | 1250 | 1,6 | 480 | 16 | 127,3 | 16,98 | 0,85 | 1004 | 13,4 |
| 2 | 50 | 1250 | 2 | 240 | 16 | 318,3 | 42,44 | 0,85 | 502 | 16,7 |
| 2 | 50 | 1250 | 2 | 320 | 16 | 238,7 | 31,83 | 0,85 | 669 | 16,7 |
| 2 | 50 | 1250 | 2 | 360 | 16 | 212,2 | 28,29 | 0,85 | 753 | 16,7 |
| 2 | 50 | 1250 | 2 | 400 | 16 | 191,0 | 25,46 | 0,85 | 837 | 16,7 |
| 2 | 50 | 1250 | 2 | 450 | 16 | 169,8 | 22,64 | 0,85 | 941 | 16,7 |
| 2 | 50 | 1250 | 2 | 480 | 16 | 159,2 | 21,22 | 0,85 | 1004 | 16,7 |
| 2 | 50 | 1250 | 2,5 | 320 | 16 | 298,4 | 39,79 | 0,85 | 669 | 20,9 |
| 2 | 50 | 1250 | 2,5 | 360 | 16 | 265,3 | 35,37 | 0,85 | 753 | 20,9 |
| 2 | 50 | 1250 | 2,5 | 400 | 16 | 238,7 | 31,83 | 0,85 | 837 | 20,9 |
| 2 | 50 | 1250 | 2,5 | 450 | 16 | 212,2 | 28,29 | 0,85 | 941 | 20,9 |
| 2 | 50 | 1250 | 2,5 | 480 | 16 | 198,9 | 26,53 | 0,85 | 1004 | 20,9 |
| 2 | 50 | 1600 | 0,63 | 210 | 16 | 114,6 | 15,28 | 0,85 | 545 | 6,5 |
| 2 | 50 | 1600 | 0,63 | 240 | 16 | 100,3 | 13,37 | 0,85 | 623 | 6,5 |
| 2 | 50 | 1600 | 0,63 | 320 | 16 | 75,2 | 10,03 | 0,85 | 831 | 6,5 |
| 2 | 50 | 1600 | 0,63 | 360 | 16 | 66,8 | 8,91 | 0,85 | 935 | 6,5 |
| 2 | 50 | 1600 | 1 | 210 | 16 | 181,9 | 24,25 | 0,85 | 545 | 10,4 |
| 2 | 50 | 1600 | 1 | 240 | 16 | 159,2 | 21,22 | 0,85 | 623 | 10,4 |
| 2 | 50 | 1600 | 1 | 320 | 16 | 119,4 | 15,92 | 0,85 | 831 | 10,4 |
| 2 | 50 | 1600 | 1 | 360 | 16 | 106,1 | 14,15 | 0,85 | 935 | 10,4 |
| 2 | 50 | 1600 | 1,6 | 210 | 16 | 291,0 | 38,80 | 0,85 | 545 | 16,6 |
| 2 | 50 | 1600 | 1,6 | 240 | 16 | 254,6 | 33,95 | 0,85 | 623 | 16,6 |
| 2 | 50 | 1600 | 1,6 | 320 | 16 | 191,0 | 25,46 | 0,85 | 831 | 16,6 |
| 2 | 50 | 1600 | 1,6 | 360 | 16 | 169,8 | 22,64 | 0,85 | 935 | 16,6 |
| 2 | 50 | 1600 | 2 | 240 | 16 | 318,3 | 42,44 | 0,85 | 623 | 20,8 |
| 2 | 50 | 1600 | 2 | 320 | 16 | 238,7 | 31,83 | 0,85 | 831 | 20,8 |
| 2 | 50 | 1600 | 2 | 360 | 16 | 212,2 | 28,29 | 0,85 | 935 | 20,8 |
| 2 | 50 | 2000 | 0,63 | 240 | 16 | 100,3 | 13,37 | 0,85 | 762 | 8,0 |
| 2 | 50 | 2000 | 0,63 | 320 | 16 | 75,2 | 10,03 | 0,85 | 1016 | 8,0 |
| 2 | 50 | 2000 | 1 | 240 | 16 | 159,2 | 21,22 | 0,85 | 762 | 12,7 |
| 2 | 50 | 2000 | 1 | 320 | 16 | 119,4 | 15,92 | 0,85 | 1016 | 12,7 |
| 2 | 50 | 2000 | 1,6 | 240 | 16 | 254,6 | 33,95 | 0,85 | 762 | 20,3 |
| 2 | 50 | 2000 | 1,6 | 320 | 16 | 191,0 | 25,46 | 0,85 | 1016 | 20,3 |
| 2 | 50 | 2000 | 2 | 240 | 16 | 318,3 | 42,44 | 0,85 | 762 | 25,4 |
| 2 | 50 | 2000 | 2 | 320 | 16 | 238,7 | 31,83 | 0,85 | 1016 | 25,4 |

C_Max [Nm] = 1020

G-400 T2 - NOTE

- Brake Type:** DF03 - Standard 205 V DC - Other voltages on request.
- Static Load:** 4500 kg.
- Encoder Type:** Absolute encoder with EnDat Interface or Incremental sin/cos, both with 2048 ppr;
- Note 1:** For higher ropes weight, please consult sales/technical services of Alberto Sassi SpA.
- Note 2:** Details on ropes/grooves provided upon lift data.
- Note 3:** Suitable for steel core ropes or also for plastic coated ropes.
- Note 4:** For frequencies lower than 5 Hz, please consult your inverter supplier
- Note 5:** Shaft efficiency includes divertor pulleys efficiency by considering: 3 divertors for roping 2:1. Values are supposed
- Note 6:** Max 240 sts/h - 40% ED without fans.
Max 240 sts/h - 50% ED with fans activated by thermocontacts inside motor.
- Note 7:** DFX certified brake against Overspeed in upward direction and as UCM (EN 81-20:2014, EN 81-50:2014) and with new Lift Directive 2014/33/EU.
- Note 8:** Traction sheave length: 120 mm. Available length 150 mm for Ø240, Ø320, Ø360 and Ø400.
- Note 9:** Weight 356 kg.

The Alberto Sassi SpA reserves the rights to change data and features without previous notice.



| Tiro | Peso funi max | Portata | Velocità cabina | Ø Puleggia | Poli | Velocità | Frequenza | Efficienza vano | Coppia | Potenza in uscita |
|---------------|-----------------------|----------------|-------------------|----------------------|-------|-------------|----------------|------------------|-------------|-------------------|
| Roping Factor | Max Ropes Weight [kg] | Duty Load [kg] | Cabin Speed [m/s] | Sheave Diameter [mm] | Poles | Speed [rpm] | Frequency [Hz] | Shaft Efficiency | Torque [Nm] | Power Output [kW] |
| | (1) | | | (2) (3) | | | (4) | (5) | | |
| 1 | 35 | 630 | 0,63 | 520 | 16 | 23,1 | 3,09 | 0,85 | 1050 | 2,5 |
| 1 | 35 | 630 | 0,63 | 560 | 16 | 21,5 | 2,86 | 0,85 | 1131 | 2,5 |
| 1 | 35 | 630 | 0,63 | 600 | 16 | 20,1 | 2,67 | 0,85 | 1212 | 2,5 |
| 1 | 35 | 630 | 1 | 520 | 16 | 36,7 | 4,90 | 0,85 | 1050 | 4,0 |
| 1 | 35 | 630 | 1 | 560 | 16 | 34,1 | 4,55 | 0,85 | 1131 | 4,0 |
| 1 | 35 | 630 | 1 | 600 | 16 | 31,8 | 4,24 | 0,85 | 1212 | 4,0 |
| 1 | 35 | 630 | 1,6 | 520 | 16 | 58,8 | 7,84 | 0,85 | 1050 | 6,5 |
| 1 | 35 | 630 | 1,6 | 560 | 16 | 54,6 | 7,28 | 0,85 | 1131 | 6,5 |
| 1 | 35 | 630 | 1,6 | 600 | 16 | 50,9 | 6,79 | 0,85 | 1212 | 6,5 |
| 1 | 35 | 630 | 2 | 520 | 16 | 73,5 | 9,79 | 0,85 | 1050 | 8,1 |
| 1 | 35 | 630 | 2 | 560 | 16 | 68,2 | 9,09 | 0,85 | 1131 | 8,1 |
| 1 | 35 | 630 | 2 | 600 | 16 | 63,7 | 8,49 | 0,85 | 1212 | 8,1 |
| 1 | 35 | 630 | 2,5 | 520 | 16 | 91,8 | 12,24 | 0,85 | 1050 | 10,1 |
| 1 | 35 | 630 | 2,5 | 560 | 16 | 85,3 | 11,37 | 0,85 | 1131 | 10,1 |
| 1 | 35 | 630 | 2,5 | 600 | 16 | 79,6 | 10,61 | 0,85 | 1212 | 10,1 |
| 1 | 35 | 800 | 0,63 | 400 | 16 | 30,1 | 4,01 | 0,85 | 1004 | 3,2 |
| 1 | 35 | 800 | 0,63 | 450 | 16 | 26,7 | 3,57 | 0,85 | 1130 | 3,2 |
| 1 | 35 | 800 | 0,63 | 480 | 16 | 25,1 | 3,34 | 0,85 | 1205 | 3,2 |
| 1 | 35 | 800 | 1 | 400 | 16 | 47,7 | 6,37 | 0,85 | 1004 | 5,0 |
| 1 | 35 | 800 | 1 | 450 | 16 | 42,4 | 5,66 | 0,85 | 1130 | 5,0 |
| 1 | 35 | 800 | 1 | 480 | 16 | 39,8 | 5,31 | 0,85 | 1205 | 5,0 |
| 1 | 35 | 800 | 1,6 | 400 | 16 | 76,4 | 10,19 | 0,85 | 1004 | 8,0 |
| 1 | 35 | 800 | 1,6 | 450 | 16 | 67,9 | 9,05 | 0,85 | 1130 | 8,0 |
| 1 | 35 | 800 | 1,6 | 480 | 16 | 63,7 | 8,49 | 0,85 | 1205 | 8,0 |
| 1 | 35 | 800 | 2 | 400 | 16 | 95,5 | 12,73 | 0,85 | 1004 | 10,0 |
| 1 | 35 | 800 | 2 | 450 | 16 | 84,9 | 11,32 | 0,85 | 1130 | 10,0 |
| 1 | 35 | 800 | 2 | 480 | 16 | 79,6 | 10,61 | 0,85 | 1205 | 10,0 |
| 1 | 35 | 800 | 2,5 | 400 | 16 | 119,4 | 15,92 | 0,85 | 1004 | 12,6 |
| 1 | 35 | 800 | 2,5 | 450 | 16 | 106,1 | 14,15 | 0,85 | 1130 | 12,6 |
| 1 | 35 | 800 | 2,5 | 480 | 16 | 99,5 | 13,26 | 0,85 | 1205 | 12,6 |
| 1 | 35 | 1000 | 0,63 | 320 | 16 | 37,6 | 5,01 | 0,85 | 988 | 3,9 |
| 1 | 35 | 1000 | 0,63 | 360 | 16 | 33,4 | 4,46 | 0,85 | 1111 | 3,9 |
| 1 | 35 | 1000 | 0,63 | 400 | 16 | 30,1 | 4,01 | 0,85 | 1235 | 3,9 |
| 1 | 35 | 1000 | 1 | 320 | 16 | 59,7 | 7,96 | 0,85 | 988 | 6,2 |
| 1 | 35 | 1000 | 1 | 360 | 16 | 53,1 | 7,07 | 0,85 | 1111 | 6,2 |
| 1 | 35 | 1000 | 1 | 400 | 16 | 47,7 | 6,37 | 0,85 | 1235 | 6,2 |
| 1 | 35 | 1000 | 1,6 | 320 | 16 | 95,5 | 12,73 | 0,85 | 988 | 9,9 |
| 1 | 35 | 1000 | 1,6 | 360 | 16 | 84,9 | 11,32 | 0,85 | 1111 | 9,9 |
| 1 | 35 | 1000 | 1,6 | 400 | 16 | 76,4 | 10,19 | 0,85 | 1235 | 9,9 |
| 1 | 35 | 1000 | 2 | 320 | 16 | 119,4 | 15,92 | 0,85 | 988 | 12,3 |
| 1 | 35 | 1000 | 2 | 360 | 16 | 106,1 | 14,15 | 0,85 | 1111 | 12,3 |
| 1 | 35 | 1000 | 2 | 400 | 16 | 95,5 | 12,73 | 0,85 | 1235 | 12,3 |
| 1 | 35 | 1000 | 2,5 | 320 | 16 | 149,2 | 19,89 | 0,85 | 988 | 15,4 |
| 1 | 35 | 1000 | 2,5 | 360 | 16 | 132,6 | 17,68 | 0,85 | 1111 | 15,4 |
| 1 | 35 | 1000 | 2,5 | 400 | 16 | 119,4 | 15,92 | 0,85 | 1235 | 15,4 |
| 1 | 35 | 1250 | 0,63 | 320 | 16 | 37,6 | 5,01 | 0,85 | 1219 | 4,8 |
| 1 | 35 | 1250 | 1 | 320 | 16 | 59,7 | 7,96 | 0,85 | 1219 | 7,6 |
| 1 | 35 | 1250 | 1,6 | 320 | 16 | 95,5 | 12,73 | 0,85 | 1219 | 12,2 |
| 1 | 35 | 1250 | 2 | 320 | 16 | 119,4 | 15,92 | 0,85 | 1219 | 15,2 |
| 1 | 35 | 1250 | 2,5 | 320 | 16 | 149,2 | 19,89 | 0,85 | 1219 | 19,0 |
| 2 | 35 | 1000 | 0,63 | 600 | 16 | 40,1 | 5,35 | 0,85 | 987 | 4,1 |
| 2 | 35 | 1000 | 0,63 | 650 | 16 | 37,0 | 4,94 | 0,85 | 1069 | 4,1 |



| Tiro | Peso funi max | Portata | Velocità cabina | Ø Puleggia | Poli | Velocità | Frequenza | Efficienza vano | Coppia | Potenza in uscita |
|---------------|-----------------------|----------------|-------------------|----------------------|-------|-------------|----------------|------------------|-------------|-------------------|
| Roping Factor | Max Ropes Weight [kg] | Duty Load [kg] | Cabin Speed [m/s] | Sheave Diameter [mm] | Poles | Speed [rpm] | Frequency [Hz] | Shaft Efficiency | Torque [Nm] | Power Output [kW] |
| | (1) | | | (2) (3) | | | (4) | (5) | | |
| 2 | 35 | 1000 | 1 | 600 | 16 | 63,7 | 8,49 | 0,85 | 987 | 6,6 |
| 2 | 35 | 1000 | 1 | 650 | 16 | 58,8 | 7,84 | 0,85 | 1069 | 6,6 |
| 2 | 35 | 1000 | 1,6 | 600 | 16 | 101,9 | 13,58 | 0,85 | 987 | 10,5 |
| 2 | 35 | 1000 | 1,6 | 650 | 16 | 94,0 | 12,54 | 0,85 | 1069 | 10,5 |
| 2 | 35 | 1000 | 2 | 600 | 16 | 127,3 | 16,98 | 0,85 | 987 | 13,2 |
| 2 | 35 | 1000 | 2 | 650 | 16 | 117,5 | 15,67 | 0,85 | 1069 | 13,2 |
| 2 | 35 | 1000 | 2,5 | 600 | 16 | 159,2 | 21,22 | 0,85 | 987 | 16,4 |
| 2 | 35 | 1000 | 2,5 | 650 | 16 | 146,9 | 19,59 | 0,85 | 1069 | 16,4 |
| 2 | 35 | 1250 | 0,63 | 480 | 16 | 50,1 | 6,68 | 0,85 | 963 | 5,1 |
| 2 | 35 | 1250 | 0,63 | 520 | 16 | 46,3 | 6,17 | 0,85 | 1043 | 5,1 |
| 2 | 35 | 1250 | 0,63 | 560 | 16 | 43,0 | 5,73 | 0,85 | 1123 | 5,1 |
| 2 | 35 | 1250 | 0,63 | 600 | 16 | 40,1 | 5,35 | 0,85 | 1203 | 5,1 |
| 2 | 35 | 1250 | 1 | 480 | 16 | 79,6 | 10,61 | 0,85 | 963 | 8,0 |
| 2 | 35 | 1250 | 1 | 520 | 16 | 73,5 | 9,79 | 0,85 | 1043 | 8,0 |
| 2 | 35 | 1250 | 1 | 560 | 16 | 68,2 | 9,09 | 0,85 | 1123 | 8,0 |
| 2 | 35 | 1250 | 1 | 600 | 16 | 63,7 | 8,49 | 0,85 | 1203 | 8,0 |
| 2 | 35 | 1250 | 1,6 | 480 | 16 | 127,3 | 16,98 | 0,85 | 963 | 12,8 |
| 2 | 35 | 1250 | 1,6 | 520 | 16 | 117,5 | 15,67 | 0,85 | 1043 | 12,8 |
| 2 | 35 | 1250 | 1,6 | 560 | 16 | 109,1 | 14,55 | 0,85 | 1123 | 12,8 |
| 2 | 35 | 1250 | 1,6 | 600 | 16 | 101,9 | 13,58 | 0,85 | 1203 | 12,8 |
| 2 | 35 | 1250 | 2 | 480 | 16 | 159,2 | 21,22 | 0,85 | 963 | 16,0 |
| 2 | 35 | 1250 | 2 | 520 | 16 | 146,9 | 19,59 | 0,85 | 1043 | 16,0 |
| 2 | 35 | 1250 | 2 | 560 | 16 | 136,4 | 18,19 | 0,85 | 1123 | 16,0 |
| 2 | 35 | 1250 | 2 | 600 | 16 | 127,3 | 16,98 | 0,85 | 1203 | 16,0 |
| 2 | 35 | 1250 | 2,5 | 480 | 16 | 198,9 | 26,53 | 0,85 | 963 | 20,1 |
| 2 | 35 | 1250 | 2,5 | 520 | 16 | 183,6 | 24,49 | 0,85 | 1043 | 20,1 |
| 2 | 35 | 1250 | 2,5 | 560 | 16 | 170,5 | 22,74 | 0,85 | 1123 | 20,1 |
| 2 | 35 | 1250 | 2,5 | 600 | 16 | 159,2 | 21,22 | 0,85 | 1203 | 20,1 |
| 2 | 35 | 1600 | 0,63 | 360 | 16 | 66,8 | 8,91 | 0,85 | 904 | 6,3 |
| 2 | 35 | 1600 | 0,63 | 400 | 16 | 60,2 | 8,02 | 0,85 | 1004 | 6,3 |
| 2 | 35 | 1600 | 0,63 | 450 | 16 | 53,5 | 7,13 | 0,85 | 1130 | 6,3 |
| 2 | 35 | 1600 | 0,63 | 480 | 16 | 50,1 | 6,68 | 0,85 | 1205 | 6,3 |
| 2 | 35 | 1600 | 1 | 360 | 16 | 106,1 | 14,15 | 0,85 | 904 | 10,0 |
| 2 | 35 | 1600 | 1 | 400 | 16 | 95,5 | 12,73 | 0,85 | 1004 | 10,0 |
| 2 | 35 | 1600 | 1 | 450 | 16 | 84,9 | 11,32 | 0,85 | 1130 | 10,0 |
| 2 | 35 | 1600 | 1 | 480 | 16 | 79,6 | 10,61 | 0,85 | 1205 | 10,0 |
| 2 | 35 | 1600 | 1,6 | 360 | 16 | 169,8 | 22,64 | 0,85 | 904 | 16,1 |
| 2 | 35 | 1600 | 1,6 | 400 | 16 | 152,8 | 20,37 | 0,85 | 1004 | 16,1 |
| 2 | 35 | 1600 | 1,6 | 450 | 16 | 135,8 | 18,11 | 0,85 | 1130 | 16,1 |
| 2 | 35 | 1600 | 1,6 | 480 | 16 | 127,3 | 16,98 | 0,85 | 1205 | 16,1 |
| 2 | 35 | 1600 | 2 | 360 | 16 | 212,2 | 28,29 | 0,85 | 904 | 20,1 |
| 2 | 35 | 1600 | 2 | 400 | 16 | 191,0 | 25,46 | 0,85 | 1004 | 20,1 |
| 2 | 35 | 1600 | 2 | 450 | 16 | 169,8 | 22,64 | 0,85 | 1130 | 20,1 |
| 2 | 35 | 1600 | 2 | 480 | 16 | 159,2 | 21,22 | 0,85 | 1205 | 20,1 |
| 2 | 35 | 1600 | 2,5 | 360 | 16 | 265,3 | 35,37 | 0,85 | 904 | 25,1 |
| 2 | 35 | 1600 | 2,5 | 400 | 16 | 238,7 | 31,83 | 0,85 | 1004 | 25,1 |
| 2 | 35 | 1600 | 2,5 | 450 | 16 | 212,2 | 28,29 | 0,85 | 1130 | 25,1 |
| 2 | 35 | 1600 | 2,5 | 480 | 16 | 198,9 | 26,53 | 0,85 | 1205 | 25,1 |
| 2 | 35 | 2000 | 0,63 | 320 | 16 | 75,2 | 10,03 | 0,85 | 988 | 7,8 |
| 2 | 35 | 2000 | 0,63 | 360 | 16 | 66,8 | 8,91 | 0,85 | 1111 | 7,8 |
| 2 | 35 | 2000 | 0,63 | 400 | 16 | 60,2 | 8,02 | 0,85 | 1235 | 7,8 |
| 2 | 35 | 2000 | 1 | 320 | 16 | 119,4 | 15,92 | 0,85 | 988 | 12,3 |



| Tiro <i>Roping Factor</i> | Peso funi max <i>Max Ropes Weight [kg]</i> | Portata <i>Duty Load [kg]</i> | Velocità cabina <i>Cabin Speed [m/s]</i> | Ø Puleggia <i>Sheave Diameter [mm]</i> | Poli <i>Poles</i> | Velocità <i>Speed [rpm]</i> | Frequenza <i>Frequency [Hz]</i> | Efficienza vano <i>Shaft Efficiency</i> | Coppia <i>Torque [Nm]</i> | Potenza in uscita <i>Power Output [kW]</i> |
|------------------------------|---|----------------------------------|---|---|----------------------|--------------------------------|------------------------------------|--|------------------------------|---|
| | (1) | | | (2) (3) | | | (4) | (5) | | |
| 2 | 35 | 2000 | 1 | 360 | 16 | 106,1 | 14,15 | 0,85 | 1111 | 12,3 |
| 2 | 35 | 2000 | 1 | 400 | 16 | 95,5 | 12,73 | 0,85 | 1235 | 12,3 |
| 2 | 35 | 2000 | 1,6 | 320 | 16 | 191,0 | 25,46 | 0,85 | 988 | 19,8 |
| 2 | 35 | 2000 | 1,6 | 360 | 16 | 169,8 | 22,64 | 0,85 | 1111 | 19,8 |
| 2 | 35 | 2000 | 1,6 | 400 | 16 | 152,8 | 20,37 | 0,85 | 1235 | 19,8 |
| 2 | 35 | 2000 | 2 | 320 | 16 | 238,7 | 31,83 | 0,85 | 988 | 24,7 |
| 2 | 35 | 2000 | 2 | 360 | 16 | 212,2 | 28,29 | 0,85 | 1111 | 24,7 |
| 2 | 35 | 2000 | 2 | 400 | 16 | 191,0 | 25,46 | 0,85 | 1235 | 24,7 |
| 2 | 35 | 2000 | 2,5 | 320 | 16 | 298,4 | 39,79 | 0,85 | 988 | 30,9 |
| 2 | 35 | 2000 | 2,5 | 360 | 16 | 265,3 | 35,37 | 0,85 | 1111 | 30,9 |
| 2 | 35 | 2000 | 2,5 | 400 | 16 | 238,7 | 31,83 | 0,85 | 1235 | 30,9 |

C_Max [Nm] = 1250**G-400 T3 - NOTE****Brake Type:** DF04 - Standard 205 V DC - Other voltages on request.**Static Load:** 5200 kg.**Encoder Type:** Absolute encoder with EnDat Interface or Incremental sin/cos, both with 2048 ppr;**Note 1:** For higher ropes weight, please consult sales/technical services of Alberto Sassi SpA.**Note 2:** Details on ropes/grooves provided upon lift data.**Note 3:** Suitable for steel core ropes or also for plastic coated ropes.**Note 4:** For frequencies lower than 5 Hz, please consult your inverter supplier.**Note 5:** Shaft efficiency includes divertor pulleys efficiency by considering: 3 divertors for roping 2:1. Values are supposed.**Note 6:** Max 180 sts/h - 40% ED with fans activated by thermocontacts inside motor.**Note 7:** DFX certified brake against Overspeed in upward direction and as UCM (EN 81-20:2014, EN 81-50:2014) and with new Lift Directive 2014/33/EU.**Note 8:** Traction sheave length: 120 mm. Available length 150 mm for Ø240, Ø320, Ø360 and Ø400.**Note 9:** Weight 364 kg.*The Alberto Sassi SpA reserves the rights to change data and features without previous notice.*



TIRO/ROPING 1/1 • Corsa/Travel 30 mt

| Portata Duty loads [kg] | Velocità Speed [m/s] | Puleggia Sheave [mm] | Tipiche combinazioni funi Typical ropes combination | N° Funi max, Installabile Max ropes nr. | Peso cabina Cabin Weight [kg] | |
|----------------------------|-------------------------|-------------------------|--|--|----------------------------------|------|
| 320 | 0,63 – 2,50 | 210-240 | 5÷7 x ø 6/6,5 | 8 ÷ 10 x ø 6/6,5 | 450 | 550 |
| | 0,63 – 2,50 | 320 | 4÷5 x ø 8 | 10 x ø 8 | | |
| | 0,63 – 2,50 | 360 | 4÷5 x ø 9 | 10 x ø 9 | | |
| | 0,63 – 2,50 | 400 | 3÷4 x ø 10 | 10 x ø 10 | | |
| 450 | 0,63 – 2,50 | 210-240 | 6÷8 x ø 6/6,5 | 8 ÷ 10 x ø 6,5 | 650 | 850 |
| | 0,63 – 2,50 | 320 | 6÷7 x ø 8 | 10 x ø 8 | | |
| | 0,63 – 2,50 | 360 | 5÷6 x ø 9 | 10 x ø 9 | | |
| | 0,63 – 2,50 | 400 | 4÷5 x ø 10 | 10 x ø 10 | | |
| | 0,63 – 2,50 | 450 | 4÷5 x ø 11 | 6 x ø 11 | | |
| | 0,63 – 2,50 | 480 | 3÷4 x ø 11/12 | 6 x ø 11/12 | | |
| | 0,63 – 2,50 | 520 | 3÷4 x ø 13 | 5 x ø 13 | | |
| | 0,63 – 2,50 | 600 | 3÷4 x ø 15 | 5 x ø 15 | | |
| 630 | 0,63 – 2,50 | 210-240 | 7÷9x ø 6/6,5 | 8 ÷ 10 x ø 6/6,5 | 850 | 1050 |
| | 0,63 – 2,50 | 320 | 6÷8 x ø 8 | 10 x ø 8 | | |
| | 0,63 – 2,50 | 360 | 6÷8 x ø 9 | 10 x ø 9 | | |
| | 0,63 – 2,50 | 400 | 5÷6 x ø 10 | 10 x ø 10 | | |
| | 0,63 – 2,50 | 450 | 5÷6 x ø 11 | 6 x ø 11 | | |
| | 0,63 – 2,50 | 480 | 4÷5 x ø 11/12 | 6 x ø 11/12 | | |
| 800 | 0,63 – 2,50 | 210-240 | 8÷9x ø 6/6,5 | 8 ÷ 10 x ø 6/6,5 | 850 | 1200 |
| | 0,63 – 2,50 | 320 | 7÷8 x ø 8 | 10 x ø 8 | | |
| | 0,63 – 2,50 | 360 | 7÷8 x ø 9 | 10 x ø 9 | | |
| | 0,63 – 2,50 | 400 | 5÷6 x ø 10 | 10 x ø 10 | | |
| | 0,63 – 2,50 | 450 | 5÷6 x ø 11 | 6 x ø 11 | | |
| | 0,63 – 2,50 | 480 | 4÷5 x ø 11/12 | 6 x ø 11/12 | | |
| 1000 | 0,63 – 2,50 | 240 | 9÷10x ø 6,5 | 10 x ø 6,5 | 900 | 1250 |
| | 0,63 – 2,50 | 320 | 8 x ø 8 | 10 x ø 8 | | |
| | 0,63 – 2,50 | 360 | 8 x ø 9 | 10 x ø 9 | | |
| | 0,63 – 2,50 | 400 | 6 x ø 10 | 10 x ø 10 | | |

TIRO/ROPING 2/1 • Corsa/Travel 30 mt

| Portata Duty loads [kg] | Velocità Speed [m/s] | Puleggia Sheave [mm] | Tipiche combinazioni funi Typical ropes combination | N° Funi max, Installabile Max ropes nr. | Peso cabina Cabin Weight [kg] | |
|----------------------------|-------------------------|-------------------------|--|--|----------------------------------|-----|
| 320 | 0,63 – 2,50 | 210-240 | 4÷5 ø 6/6,5 | 8 ÷ 10 x ø 6/6,5 | 500 | 600 |
| | 0,63 – 2,50 | 320 | 3÷4 x ø 8 | 10 x ø 8 | | |
| | 0,63 – 2,50 | 360 | 3÷4 x ø 9 | 10 x ø 9 | | |
| | 0,63 – 2,50 | 400 | 3÷4 x ø 10 | 10 x ø 10 | | |
| 450 | 0,63 – 2,50 | 210-240 | 5÷6 x ø 6/6,5 | 8 ÷ 10 x ø 6/6,5 | 700 | 900 |
| | 0,63 – 2,50 | 320 | 4÷5 x ø 8 | 10 x ø 8 | | |
| | 0,63 – 2,50 | 360 | 4÷5 x ø 9 | 10 x ø 9 | | |
| | 0,63 – 2,50 | 400 | 3÷4 x ø 10 | 10 x ø 10 | | |
| | 0,63 – 2,50 | 450 | 3÷4 x ø 11 | 6 x ø 11 | | |
| | 0,63 – 2,50 | 480 | 3÷4 x ø 11/12 | 6 x ø 11/12 | | |
| | 0,63 – 2,50 | 520 | 3÷4 x ø 13 | 5 x ø 13 | | |
| | 0,63 – 2,50 | 600 | 3÷4 x ø 15 | 5 x ø 15 | | |


TIRO/ROPING 2/1 • Corsa/Travel 30 mt

| Portata Duty loads [kg] | Velocità Speed [m/s] | Puleggia Sheave [mm] | Tipiche combinazioni funi Typical ropes combination | N° Funi max, Installabile Max ropes nr. | Peso cabina Cabin Weight [kg] | |
|----------------------------|-------------------------|-------------------------|--|--|----------------------------------|------|
| 630 | 0,63 – 2,50 | 210-240 | 5÷7 x ø 6/6,5 | 10 x ø 6/6,5 | 900 | 1100 |
| | 0,63 – 2,50 | 320 | 5÷6 x ø 8 | 10 x ø 8 | | |
| | 0,63 – 2,50 | 360 | 4÷5 x ø 9 | 10 x ø 9 | | |
| | 0,63 – 2,50 | 400 | 3÷5 x ø 10 | 10 x ø 10 | | |
| | 0,63 – 2,50 | 450 | 3÷4 x ø 11 | 6 x ø 11 | | |
| | 0,63 – 2,50 | 480 | 3÷4 x ø 11/12 | 6 x ø 11/12 | | |
| | 0,63 – 2,50 | 520 | 3÷4 x ø 13 | 5 x ø 13 | | |
| | 0,63 – 2,50 | 560 | 3÷4 x ø 14 | 5 x ø 14 | | |
| 0,63 – 2,50 | 600 | 3÷4 x ø 15 | 5 x ø 15 | | | |
| 800 | 0,63 – 2,50 | 210-240 | 6÷7x ø 6/6,5 | 10 x ø 6/6,5 | 900 | 1250 |
| | 0,63 – 2,50 | 320 | 5÷6 x ø 8 | 10 x ø 8 | | |
| | 0,63 – 2,50 | 360 | 5÷6 x ø 9 | 10 x ø 9 | | |
| | 0,63 – 2,50 | 400 | 4÷5 x ø 10 | 10 x ø 10 | | |
| | 0,63 – 2,50 | 450 | 4÷5 x ø 11 | 6 x ø 11 | | |
| | 0,63 – 2,50 | 480 | 4÷5 x ø 11/12 | 6 x ø 11/12 | | |
| | 0,63 – 2,50 | 520 | 3÷4 x ø 13 | 5 x ø 13 | | |
| | 0,63 – 2,50 | 560 | 3÷4 x ø 14 | 5 x ø 14 | | |
| 0,63 – 2,50 | 600 | 3÷4 x ø 15 | 5 x ø 15 | | | |
| 1000 | 0,63 – 2,50 | 210-240 | 7÷8x ø 6/6,5 | 10 x ø 6/6,5 | 1100 | 1400 |
| | 0,63 – 2,50 | 320 | 7÷8 x ø 8 | 10 x ø 8 | | |
| | 0,63 – 2,50 | 360 | 5÷6 x ø 9 | 10 x ø 9 | | |
| | 0,63 – 2,50 | 400 | 4÷5 x ø 10 | 10 x ø 10 | | |
| | 0,63 – 2,50 | 450 | 4÷5 x ø 11 | 6 x ø 11 | | |
| | 0,63 – 2,50 | 480 | 4÷5 x ø 11/12 | 6 x ø 11/12 | | |
| | 0,63 – 2,50 | 520 | 3÷4 x ø 13 | 5 x ø 13 | | |
| | 0,63 – 2,50 | 560 | 3÷4 x ø 14 | 5 x ø 14 | | |
| 0,63 – 2,50 | 600 | 3÷4 x ø 15 | 5 x ø 15 | | | |
| 1250 | 0,63 – 2,50 | 240 | 8÷9x ø 6,5 | 10 x ø 6,5 | 1250 | 1500 |
| | 0,63 – 2,50 | 320 | 7÷8 x ø 8 | 10 x ø 8 | | |
| | 0,63 – 2,50 | 360 | 5÷7 x ø 9 | 10 x ø 9 | | |
| | 0,63 – 2,50 | 400 | 4÷5 x ø 10 | 10 x ø 10 | | |
| | 0,63 – 2,50 | 450 | 4÷5 x ø 11 | 6 x ø 11 | | |
| | 0,63 – 2,50 | 480 | 4÷5 x ø 11/12 | 6 x ø 11/12 | | |
| | 0,63 – 2,50 | 520 | 4÷5 x ø 13 | 5 x ø 13 | | |
| | 0,63 – 2,50 | 560 | 3÷4 x ø 14 | 5 x ø 14 | | |
| 0,63 – 2,50 | 600 | 3÷4 x ø 15 | 5 x ø 15 | | | |
| 1600 | 0,63 – 2,50 | 240 | 9÷10x ø 6,5 | 10 x ø 6,5 | 1500 | 1700 |
| | 0,63 – 2,50 | 320 | 8 x ø 8 | 10 x ø 8 | | |
| | 0,63 – 2,50 | 360 | 7÷8 x ø 9 | 10 x ø 9 | | |
| | 0,63 – 2,50 | 400 | 6÷7 x ø 10 | 10 x ø 10 | | |
| | 0,63 – 2,50 | 450 | 5÷6 x ø 11 | 6 x ø 11 | | |
| | 0,63 – 2,50 | 480 | 5÷6 x ø 11/12 | 6 x ø 11/12 | | |
| 2000 | 0,63 – 2,50 | 240 | 10x ø 6,5 | 10 x ø 6,5 | 1800 | 2000 |
| | 0,63 – 2,50 | 320 | 8 x ø 8 | 10 x ø 8 | | |
| | 0,63 – 2,50 | 360 | 8x ø 9 | 10 x ø 9 | | |
| | 0,63 – 2,50 | 400 | 7÷8 x ø 10 | 10 x ø 10 | | |

G-500 Gearless



G-500 T1

Con ventilatori raffreddanti / With cooling fans

| | | | | | | | | |
|---|---------------------------|-------------|--|-------------------------------------|---------------------------|------------|--|---------------------------|
| Carico statico / Static load | 7600 kg | | | | | | | |
| Coppia / Rated torque | 1600 Nm | | | | | | | |
| Peso / Weight | 510 without sheave | | | | | | | |
| Portata / Duty load [kg] | 1000 | 1250 | 1250 | 1600 | 2000 | 2500 | 2500 | 4000 |
| Tiro / Suspension | 1/1 | 1/1 | 2/1 | 2/1 | 2/1 | 2/1 | 4/1 | 4/1 |
| Gamma velocità cabina Range of cabin speed [m/s] | 0,63 ÷ 2,50 | 0,63 ÷ 2,50 | 0,63 ÷ 2,50 | 0,63 ÷ 2,50 | 0,63 ÷ 2,50 | 0,63 ÷ 2,0 | 0,63 ÷ 1,60 | 0,63 ÷ 1,00 |
| Gamma Ø pulegge Range sheave Ø [mm] | 360 - 400 450 | 360 | 360 - 400 450 - 480 520 - 560 600 - 650 | 360 - 400 450 - 480 520 - 560 | 360 - 400 450 | 360 | 360 - 400 450 - 480 520 - 560 600 - 650 | 360 - 400 450 |
| Max Combinazine funi/ Max ropes combination | n°12 Ø 9mm n°10 Ø 11mm | n°12 Ø 9mm | n°12 Ø 9mm n°8 Ø 15mm | n°12 Ø 9mm n°8 Ø 14mm | n°12 Ø 9mm n°10 Ø 11mm | n°12 Ø 9mm | n°12 Ø 9mm n°8 Ø 15mm | n°12 Ø 9mm n°10 Ø 11mm |

20 poles

A richiesta disponibili:
Leva apertura
manuale freno.

Available on request:
Lever for
hand release.

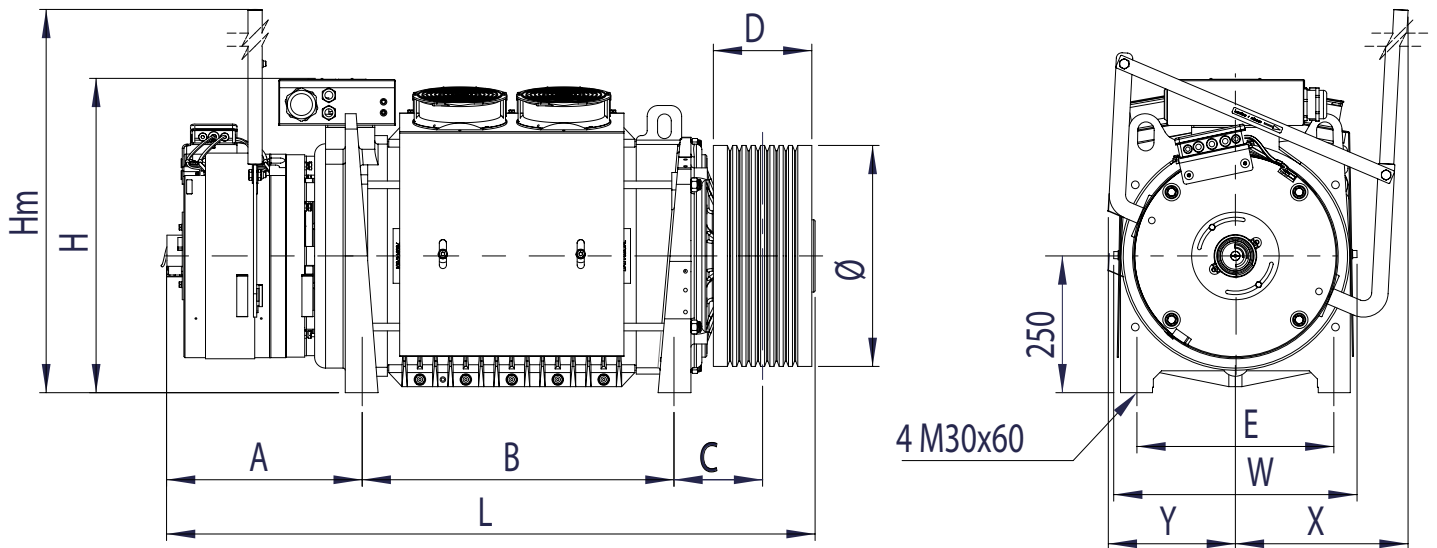


G-500 T2

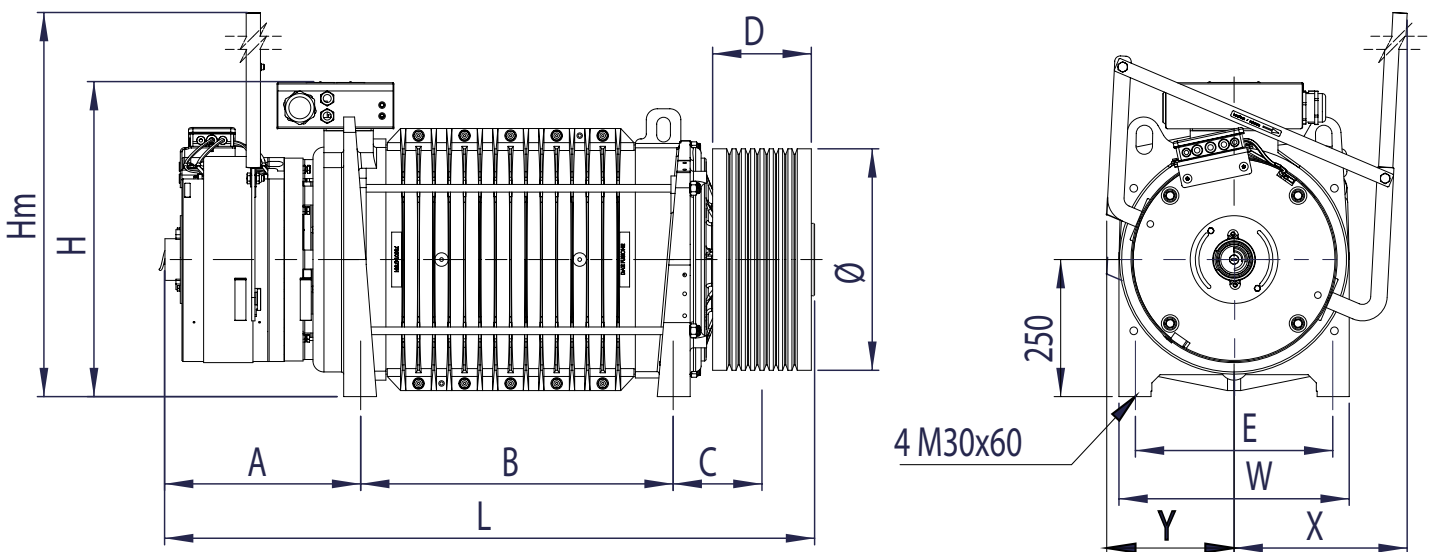
Con ventilatori raffreddanti / With cooling fans

| | | | | | | |
|---|---|---------------------------|---|---------------------------|---|------------------------------|
| Carico statico / Static load | 7600 kg | | | | | |
| Coppia / Rated torque | 2220 Nm | | | | | |
| Peso / Weight | 630 without sheave | | | | | |
| Portata / Duty load [kg] | 1000-1250 | 1600 | 2000 | 2500 | 4000 | 5000 |
| Tiro / Suspension | 1/1 | 1/1 | 2/1 | 2/1 | 4/1 | 4/1 |
| Gamma velocità cabina Range of cabin speed [m/s] | 0,63 ÷ 2,50 | 0,63 ÷ 2,50 | 0,63 ÷ 2,50 | 0,63 ÷ 2,50 | 0,63 - 1,60 | 0,63 - 1,00 |
| Gamma Ø pulegge Range sheave Ø [mm] | 360 - 400 - 480 520 - 560 - 600 650 | 360 - 400 | 360 - 400 - 450 480 - 520 560 - 600 | 400 - 450 480 - 520 | 360 - 400 - 450 480 - 520 560 - 600 | 360 - 400 - 450 480 - 520 |
| Max Combinazine funi/ Max ropes combination | n°12 Ø 9mm n°8 Ø 15mm | n°12 Ø 9mm n°12 Ø 10mm | n°12 Ø 9mm n°8 Ø 15mm | n°12 Ø 10mm n°8 Ø 13mm | n°12 Ø 9 mm n°8 Ø 15 mm | n°12 Ø 9 mm n°8 Ø 13mm |

20 poles

**G-500 Con ventilatori / With cooling fans (T1 TOTAL FANS 2 T2 TOTAL FANS 4)**

| TYPE | A | L | B | C | E | W | X | Y | Hm | H | D | Ø |
|----------|-----|------|-----|-----|-----|-----|-----|-----|-----|-----|-----|---------|
| G-500 T1 | 358 | 1034 | 410 | 162 | 360 | 445 | 316 | 230 | 918 | 575 | 180 | 360÷650 |
| G-500 T2 | 358 | 1194 | 570 | 162 | 360 | 445 | 316 | 230 | 918 | 575 | 180 | 360÷650 |

*Brake manual release as optional***G-500 Senza ventilatori / Without cooling fans**

| TYPE | A | L | B | C | E | W | X | Y | Hm | H | D | Ø |
|----------|-----|------|-----|-----|-----|-----|-----|-----|-----|-----|-----|---------|
| G-500 T1 | 358 | 1034 | 410 | 162 | 360 | 420 | 316 | 230 | 918 | 575 | 180 | 360÷650 |
| G-500 T2 | 358 | 1194 | 570 | 162 | 360 | 420 | 316 | 230 | 918 | 575 | 180 | 360÷650 |

Brake manual release as optional



| Tiro <i>Roping Factor</i> | Peso funi max <i>Max Ropes Weight [kg]</i> | Portata <i>Duty Load [kg]</i> | Velocità cabina <i>Cabin Speed [m/s]</i> | Ø Puleggia <i>Ø Sheave Diameter [mm]</i> | Poli <i>Poles</i> | Velocità <i>Speed [rpm]</i> | Frequenza <i>Frequency [Hz]</i> | Efficienza vano <i>Shaft Efficiency</i> | Coppia <i>Torque [Nm]</i> | Potenza in uscita <i>Power Output [kW]</i> |
|------------------------------|---|----------------------------------|---|---|----------------------|--------------------------------|------------------------------------|--|------------------------------|---|
| | (1) | | | (2) | | | (4) | (3) | | |
| 1 | 80 | 630 | 0,63 | 360 | 20 | 33,4 | 5,57 | 0,85 | 821 | 2,9 |
| 1 | 80 | 630 | 0,63 | 400 | 20 | 30,1 | 5,01 | 0,85 | 912 | 2,9 |
| 1 | 80 | 630 | 0,63 | 450 | 20 | 26,7 | 4,46 | 0,85 | 1026 | 2,9 |
| 1 | 80 | 630 | 0,63 | 480 | 20 | 25,1 | 4,18 | 0,85 | 1094 | 2,9 |
| 1 | 80 | 630 | 0,63 | 520 | 20 | 23,1 | 3,86 | 0,85 | 1185 | 2,9 |
| 1 | 80 | 630 | 0,63 | 560 | 20 | 21,5 | 3,58 | 0,85 | 1276 | 2,9 |
| 1 | 80 | 630 | 0,63 | 600 | 20 | 20,1 | 3,34 | 0,85 | 1368 | 2,9 |
| 1 | 80 | 630 | 1 | 360 | 20 | 53,1 | 8,84 | 0,85 | 821 | 4,6 |
| 1 | 80 | 630 | 1 | 400 | 20 | 47,7 | 7,96 | 0,85 | 912 | 4,6 |
| 1 | 80 | 630 | 1 | 450 | 20 | 42,4 | 7,07 | 0,85 | 1026 | 4,6 |
| 1 | 80 | 630 | 1 | 480 | 20 | 39,8 | 6,63 | 0,85 | 1094 | 4,6 |
| 1 | 80 | 630 | 1 | 520 | 20 | 36,7 | 6,12 | 0,85 | 1185 | 4,6 |
| 1 | 80 | 630 | 1 | 560 | 20 | 34,1 | 5,68 | 0,85 | 1276 | 4,6 |
| 1 | 80 | 630 | 1 | 600 | 20 | 31,8 | 5,31 | 0,85 | 1368 | 4,6 |
| 1 | 80 | 630 | 1 | 650 | 20 | 29,4 | 4,90 | 0,85 | 1482 | 4,6 |
| 1 | 80 | 630 | 1,6 | 360 | 20 | 84,9 | 14,15 | 0,85 | 821 | 7,3 |
| 1 | 80 | 630 | 1,6 | 400 | 20 | 76,4 | 12,73 | 0,85 | 912 | 7,3 |
| 1 | 80 | 630 | 1,6 | 450 | 20 | 67,9 | 11,32 | 0,85 | 1026 | 7,3 |
| 1 | 80 | 630 | 1,6 | 480 | 20 | 63,7 | 10,61 | 0,85 | 1094 | 7,3 |
| 1 | 80 | 630 | 1,6 | 520 | 20 | 58,8 | 9,79 | 0,85 | 1185 | 7,3 |
| 1 | 80 | 630 | 1,6 | 560 | 20 | 54,6 | 9,09 | 0,85 | 1276 | 7,3 |
| 1 | 80 | 630 | 1,6 | 600 | 20 | 50,9 | 8,49 | 0,85 | 1368 | 7,3 |
| 1 | 80 | 630 | 1,6 | 650 | 20 | 47,0 | 7,84 | 0,85 | 1482 | 7,3 |
| 1 | 80 | 630 | 2 | 360 | 20 | 106,1 | 17,68 | 0,85 | 821 | 9,1 |
| 1 | 80 | 630 | 2 | 400 | 20 | 95,5 | 15,92 | 0,85 | 912 | 9,1 |
| 1 | 80 | 630 | 2 | 450 | 20 | 84,9 | 14,15 | 0,85 | 1026 | 9,1 |
| 1 | 80 | 630 | 2 | 480 | 20 | 79,6 | 13,26 | 0,85 | 1094 | 9,1 |
| 1 | 80 | 630 | 2 | 520 | 20 | 73,5 | 12,24 | 0,85 | 1185 | 9,1 |
| 1 | 80 | 630 | 2 | 560 | 20 | 68,2 | 11,37 | 0,85 | 1276 | 9,1 |
| 1 | 80 | 630 | 2 | 600 | 20 | 63,7 | 10,61 | 0,85 | 1368 | 9,1 |
| 1 | 80 | 630 | 2 | 650 | 20 | 58,8 | 9,79 | 0,85 | 1482 | 9,1 |
| 1 | 80 | 630 | 2,5 | 360 | 20 | 132,6 | 22,10 | 0,85 | 821 | 11,4 |
| 1 | 80 | 630 | 2,5 | 400 | 20 | 119,4 | 19,89 | 0,85 | 912 | 11,4 |
| 1 | 80 | 630 | 2,5 | 450 | 20 | 106,1 | 17,68 | 0,85 | 1026 | 11,4 |
| 1 | 80 | 630 | 2,5 | 480 | 20 | 99,5 | 16,58 | 0,85 | 1094 | 11,4 |
| 1 | 80 | 630 | 2,5 | 520 | 20 | 91,8 | 15,30 | 0,85 | 1185 | 11,4 |
| 1 | 80 | 630 | 2,5 | 560 | 20 | 85,3 | 14,21 | 0,85 | 1276 | 11,4 |
| 1 | 80 | 630 | 2,5 | 600 | 20 | 79,6 | 13,26 | 0,85 | 1368 | 11,4 |
| 1 | 80 | 630 | 2,5 | 650 | 20 | 73,5 | 12,24 | 0,85 | 1482 | 11,4 |
| 1 | 80 | 800 | 0,63 | 360 | 20 | 33,4 | 5,57 | 0,85 | 997 | 3,5 |
| 1 | 80 | 800 | 0,63 | 400 | 20 | 30,1 | 5,01 | 0,85 | 1108 | 3,5 |
| 1 | 80 | 800 | 0,63 | 450 | 20 | 26,7 | 4,46 | 0,85 | 1246 | 3,5 |
| 1 | 80 | 800 | 0,63 | 480 | 20 | 25,1 | 4,18 | 0,85 | 1330 | 3,5 |
| 1 | 80 | 800 | 0,63 | 520 | 20 | 23,1 | 3,86 | 0,85 | 1440 | 3,5 |
| 1 | 80 | 800 | 0,63 | 560 | 20 | 21,5 | 3,58 | 0,85 | 1551 | 3,5 |
| 1 | 80 | 800 | 1 | 360 | 20 | 53,1 | 8,84 | 0,85 | 997 | 5,5 |
| 1 | 80 | 800 | 1 | 400 | 20 | 47,7 | 7,96 | 0,85 | 1108 | 5,5 |
| 1 | 80 | 800 | 1 | 450 | 20 | 42,4 | 7,07 | 0,85 | 1246 | 5,5 |
| 1 | 80 | 800 | 1 | 480 | 20 | 39,8 | 6,63 | 0,85 | 1330 | 5,5 |
| 1 | 80 | 800 | 1 | 520 | 20 | 36,7 | 6,12 | 0,85 | 1440 | 5,5 |
| 1 | 80 | 800 | 1 | 560 | 20 | 34,1 | 5,68 | 0,85 | 1551 | 5,5 |
| 1 | 80 | 800 | 1,6 | 360 | 20 | 84,9 | 14,15 | 0,85 | 997 | 8,9 |



| Tiro <i>Roping Factor</i> | Peso funi max <i>Max Ropes Weight [kg]</i> | Portata <i>Duty Load [kg]</i> | Velocità cabina <i>Cabin Speed [m/s]</i> | Ø Puleggia <i>Ø Sheave Diameter [mm]</i> | Poli <i>Poles</i> | Velocità <i>Speed [rpm]</i> | Frequenza <i>Frequency [Hz]</i> | Efficienza vano <i>Shaft Efficiency</i> | Coppia <i>Torque [Nm]</i> | Potenza in uscita <i>Power Output [kW]</i> |
|------------------------------|---|----------------------------------|---|---|----------------------|--------------------------------|------------------------------------|--|------------------------------|---|
| | (1) | | | (2) | | | (4) | (3) | | |
| 1 | 80 | 800 | 1,6 | 400 | 20 | 76,4 | 12,73 | 0,85 | 1108 | 8,9 |
| 1 | 80 | 800 | 1,6 | 450 | 20 | 67,9 | 11,32 | 0,85 | 1246 | 8,9 |
| 1 | 80 | 800 | 1,6 | 480 | 20 | 63,7 | 10,61 | 0,85 | 1330 | 8,9 |
| 1 | 80 | 800 | 1,6 | 520 | 20 | 58,8 | 9,79 | 0,85 | 1440 | 8,9 |
| 1 | 80 | 800 | 1,6 | 560 | 20 | 54,6 | 9,09 | 0,85 | 1551 | 8,9 |
| 1 | 80 | 800 | 2 | 360 | 20 | 106,1 | 17,68 | 0,85 | 997 | 11,1 |
| 1 | 80 | 800 | 2 | 400 | 20 | 95,5 | 15,92 | 0,85 | 1108 | 11,1 |
| 1 | 80 | 800 | 2 | 450 | 20 | 84,9 | 14,15 | 0,85 | 1246 | 11,1 |
| 1 | 80 | 800 | 2 | 480 | 20 | 79,6 | 13,26 | 0,85 | 1330 | 11,1 |
| 1 | 80 | 800 | 2 | 520 | 20 | 73,5 | 12,24 | 0,85 | 1440 | 11,1 |
| 1 | 80 | 800 | 2 | 560 | 20 | 68,2 | 11,37 | 0,85 | 1551 | 11,1 |
| 1 | 80 | 800 | 2,5 | 360 | 20 | 132,6 | 22,10 | 0,85 | 997 | 13,8 |
| 1 | 80 | 800 | 2,5 | 400 | 20 | 119,4 | 19,89 | 0,85 | 1108 | 13,8 |
| 1 | 80 | 800 | 2,5 | 450 | 20 | 106,1 | 17,68 | 0,85 | 1246 | 13,8 |
| 1 | 80 | 800 | 2,5 | 480 | 20 | 99,5 | 16,58 | 0,85 | 1330 | 13,8 |
| 1 | 80 | 800 | 2,5 | 520 | 20 | 91,8 | 15,30 | 0,85 | 1440 | 13,8 |
| 1 | 80 | 800 | 2,5 | 560 | 20 | 85,3 | 14,21 | 0,85 | 1551 | 13,8 |
| 1 | 80 | 1000 | 0,63 | 360 | 20 | 33,4 | 5,57 | 0,85 | 1205 | 4,2 |
| 1 | 80 | 1000 | 0,63 | 400 | 20 | 30,1 | 5,01 | 0,85 | 1339 | 4,2 |
| 1 | 80 | 1000 | 0,63 | 450 | 20 | 26,7 | 4,46 | 0,85 | 1506 | 4,2 |
| 1 | 80 | 1000 | 1 | 360 | 20 | 53,1 | 8,84 | 0,85 | 1205 | 6,7 |
| 1 | 80 | 1000 | 1 | 400 | 20 | 47,7 | 7,96 | 0,85 | 1339 | 6,7 |
| 1 | 80 | 1000 | 1 | 450 | 20 | 42,4 | 7,07 | 0,85 | 1506 | 6,7 |
| 1 | 80 | 1000 | 1,6 | 360 | 20 | 84,9 | 14,15 | 0,85 | 1205 | 10,7 |
| 1 | 80 | 1000 | 1,6 | 400 | 20 | 76,4 | 12,73 | 0,85 | 1339 | 10,7 |
| 1 | 80 | 1000 | 1,6 | 450 | 20 | 67,9 | 11,32 | 0,85 | 1506 | 10,7 |
| 1 | 80 | 1000 | 2 | 360 | 20 | 106,1 | 17,68 | 0,85 | 1205 | 13,4 |
| 1 | 80 | 1000 | 2 | 400 | 20 | 95,5 | 15,92 | 0,85 | 1339 | 13,4 |
| 1 | 80 | 1000 | 2 | 450 | 20 | 84,9 | 14,15 | 0,85 | 1506 | 13,4 |
| 1 | 80 | 1000 | 2,5 | 360 | 20 | 132,6 | 22,10 | 0,85 | 1205 | 16,7 |
| 1 | 80 | 1000 | 2,5 | 400 | 20 | 119,4 | 19,89 | 0,85 | 1339 | 16,7 |
| 1 | 80 | 1000 | 2,5 | 450 | 20 | 106,1 | 17,68 | 0,85 | 1506 | 16,7 |
| 1 | 80 | 1250 | 0,63 | 360 | 20 | 33,4 | 5,57 | 0,85 | 1465 | 5,1 |
| 1 | 80 | 1250 | 1 | 360 | 20 | 53,1 | 8,84 | 0,85 | 1465 | 8,1 |
| 1 | 80 | 1250 | 1,6 | 360 | 20 | 84,9 | 14,15 | 0,85 | 1465 | 13,0 |
| 1 | 80 | 1250 | 2 | 360 | 20 | 106,1 | 17,68 | 0,85 | 1465 | 16,3 |
| 1 | 80 | 1250 | 2,5 | 360 | 20 | 132,6 | 22,10 | 0,85 | 1465 | 20,3 |
| 2 | 80 | 1000 | 0,63 | 360 | 20 | 66,8 | 11,14 | 0,85 | 686 | 4,8 |
| 2 | 80 | 1000 | 0,63 | 400 | 20 | 60,2 | 10,03 | 0,85 | 762 | 4,8 |
| 2 | 80 | 1000 | 0,63 | 450 | 20 | 53,5 | 8,91 | 0,85 | 857 | 4,8 |
| 2 | 80 | 1000 | 0,63 | 480 | 20 | 50,1 | 8,36 | 0,85 | 914 | 4,8 |
| 2 | 80 | 1000 | 0,63 | 520 | 20 | 46,3 | 7,71 | 0,85 | 990 | 4,8 |
| 2 | 80 | 1000 | 0,63 | 560 | 20 | 43,0 | 7,16 | 0,85 | 1066 | 4,8 |
| 2 | 80 | 1000 | 0,63 | 600 | 20 | 40,1 | 6,68 | 0,85 | 1143 | 4,8 |
| 2 | 80 | 1000 | 0,63 | 650 | 20 | 37,0 | 6,17 | 0,85 | 1238 | 4,8 |
| 2 | 80 | 1000 | 1 | 360 | 20 | 106,1 | 17,68 | 0,85 | 686 | 7,6 |
| 2 | 80 | 1000 | 1 | 400 | 20 | 95,5 | 15,92 | 0,85 | 762 | 7,6 |
| 2 | 80 | 1000 | 1 | 450 | 20 | 84,9 | 14,15 | 0,85 | 857 | 7,6 |
| 2 | 80 | 1000 | 1 | 480 | 20 | 79,6 | 13,26 | 0,85 | 914 | 7,6 |
| 2 | 80 | 1000 | 1 | 520 | 20 | 73,5 | 12,24 | 0,85 | 990 | 7,6 |
| 2 | 80 | 1000 | 1 | 560 | 20 | 68,2 | 11,37 | 0,85 | 1066 | 7,6 |
| 2 | 80 | 1000 | 1 | 600 | 20 | 63,7 | 10,61 | 0,85 | 1143 | 7,6 |

G-500 T1 Gearless



| Tiro <i>Roping Factor</i> | Peso funi max <i>Max Ropes Weight [kg]</i> | Portata <i>Duty Load [kg]</i> | Velocità cabina <i>Cabin Speed [m/s]</i> | Ø Puleggia <i>Ø Sheave Diameter [mm]</i> | Poli <i>Poles</i> | Velocità <i>Speed [rpm]</i> | Frequenza <i>Frequency [Hz]</i> | Efficienza vano <i>Shaft Efficiency</i> | Coppia <i>Torque [Nm]</i> | Potenza in uscita <i>Power Output [kW]</i> |
|------------------------------|---|----------------------------------|---|---|----------------------|--------------------------------|------------------------------------|--|------------------------------|---|
| | (1) | | | (2) | | | (4) | (3) | | |
| 2 | 80 | 1000 | 1 | 650 | 20 | 58,8 | 9,79 | 0,85 | 1238 | 7,6 |
| 2 | 80 | 1000 | 1,6 | 360 | 20 | 169,8 | 28,29 | 0,85 | 686 | 12,2 |
| 2 | 80 | 1000 | 1,6 | 400 | 20 | 152,8 | 25,46 | 0,85 | 762 | 12,2 |
| 2 | 80 | 1000 | 1,6 | 450 | 20 | 135,8 | 22,64 | 0,85 | 857 | 12,2 |
| 2 | 80 | 1000 | 1,6 | 480 | 20 | 127,3 | 21,22 | 0,85 | 914 | 12,2 |
| 2 | 80 | 1000 | 1,6 | 520 | 20 | 117,5 | 19,59 | 0,85 | 990 | 12,2 |
| 2 | 80 | 1000 | 1,6 | 560 | 20 | 109,1 | 18,19 | 0,85 | 1066 | 12,2 |
| 2 | 80 | 1000 | 1,6 | 600 | 20 | 101,9 | 16,98 | 0,85 | 1143 | 12,2 |
| 2 | 80 | 1000 | 1,6 | 650 | 20 | 94,0 | 15,67 | 0,85 | 1238 | 12,2 |
| 2 | 80 | 1000 | 2 | 360 | 20 | 212,2 | 35,37 | 0,85 | 686 | 15,2 |
| 2 | 80 | 1000 | 2 | 400 | 20 | 191,0 | 31,83 | 0,85 | 762 | 15,2 |
| 2 | 80 | 1000 | 2 | 450 | 20 | 169,8 | 28,29 | 0,85 | 857 | 15,2 |
| 2 | 80 | 1000 | 2 | 480 | 20 | 159,2 | 26,53 | 0,85 | 914 | 15,2 |
| 2 | 80 | 1000 | 2 | 520 | 20 | 146,9 | 24,49 | 0,85 | 990 | 15,2 |
| 2 | 80 | 1000 | 2 | 560 | 20 | 136,4 | 22,74 | 0,85 | 1066 | 15,2 |
| 2 | 80 | 1000 | 2 | 600 | 20 | 127,3 | 21,22 | 0,85 | 1143 | 15,2 |
| 2 | 80 | 1000 | 2 | 650 | 20 | 117,5 | 19,59 | 0,85 | 1238 | 15,2 |
| 2 | 80 | 1000 | 2,5 | 400 | 20 | 238,7 | 39,79 | 0,85 | 762 | 19,0 |
| 2 | 80 | 1000 | 2,5 | 450 | 20 | 212,2 | 35,37 | 0,85 | 857 | 19,0 |
| 2 | 80 | 1000 | 2,5 | 480 | 20 | 198,9 | 33,16 | 0,85 | 914 | 19,0 |
| 2 | 80 | 1000 | 2,5 | 520 | 20 | 183,6 | 30,61 | 0,85 | 990 | 19,0 |
| 2 | 80 | 1000 | 2,5 | 560 | 20 | 170,5 | 28,42 | 0,85 | 1066 | 19,0 |
| 2 | 80 | 1000 | 2,5 | 600 | 20 | 159,2 | 26,53 | 0,85 | 1143 | 19,0 |
| 2 | 80 | 1000 | 2,5 | 650 | 20 | 146,9 | 24,49 | 0,85 | 1238 | 19,0 |
| 2 | 80 | 1250 | 0,63 | 360 | 20 | 66,8 | 11,14 | 0,85 | 815 | 5,7 |
| 2 | 80 | 1250 | 0,63 | 400 | 20 | 60,2 | 10,03 | 0,85 | 906 | 5,7 |
| 2 | 80 | 1250 | 0,63 | 450 | 20 | 53,5 | 8,91 | 0,85 | 1019 | 5,7 |
| 2 | 80 | 1250 | 0,63 | 480 | 20 | 50,1 | 8,36 | 0,85 | 1087 | 5,7 |
| 2 | 80 | 1250 | 0,63 | 520 | 20 | 46,3 | 7,71 | 0,85 | 1178 | 5,7 |
| 2 | 80 | 1250 | 0,63 | 560 | 20 | 43,0 | 7,16 | 0,85 | 1268 | 5,7 |
| 2 | 80 | 1250 | 0,63 | 600 | 20 | 40,1 | 6,68 | 0,85 | 1359 | 5,7 |
| 2 | 80 | 1250 | 0,63 | 650 | 20 | 37,0 | 6,17 | 0,85 | 1472 | 5,7 |
| 2 | 80 | 1250 | 1 | 360 | 20 | 106,1 | 17,68 | 0,85 | 815 | 9,1 |
| 2 | 80 | 1250 | 1 | 400 | 20 | 95,5 | 15,92 | 0,85 | 906 | 9,1 |
| 2 | 80 | 1250 | 1 | 450 | 20 | 84,9 | 14,15 | 0,85 | 1019 | 9,1 |
| 2 | 80 | 1250 | 1 | 480 | 20 | 79,6 | 13,26 | 0,85 | 1087 | 9,1 |
| 2 | 80 | 1250 | 1 | 520 | 20 | 73,5 | 12,24 | 0,85 | 1178 | 9,1 |
| 2 | 80 | 1250 | 1 | 560 | 20 | 68,2 | 11,37 | 0,85 | 1268 | 9,1 |
| 2 | 80 | 1250 | 1 | 600 | 20 | 63,7 | 10,61 | 0,85 | 1359 | 9,1 |
| 2 | 80 | 1250 | 1 | 650 | 20 | 58,8 | 9,79 | 0,85 | 1472 | 9,1 |
| 2 | 80 | 1250 | 1,6 | 360 | 20 | 169,8 | 28,29 | 0,85 | 815 | 14,5 |
| 2 | 80 | 1250 | 1,6 | 400 | 20 | 152,8 | 25,46 | 0,85 | 906 | 14,5 |
| 2 | 80 | 1250 | 1,6 | 450 | 20 | 135,8 | 22,64 | 0,85 | 1019 | 14,5 |
| 2 | 80 | 1250 | 1,6 | 480 | 20 | 127,3 | 21,22 | 0,85 | 1087 | 14,5 |
| 2 | 80 | 1250 | 1,6 | 520 | 20 | 117,5 | 19,59 | 0,85 | 1178 | 14,5 |
| 2 | 80 | 1250 | 1,6 | 560 | 20 | 109,1 | 18,19 | 0,85 | 1268 | 14,5 |
| 2 | 80 | 1250 | 1,6 | 600 | 20 | 101,9 | 16,98 | 0,85 | 1359 | 14,5 |
| 2 | 80 | 1250 | 1,6 | 650 | 20 | 94,0 | 15,67 | 0,85 | 1472 | 14,5 |
| 2 | 80 | 1250 | 2 | 360 | 20 | 212,2 | 35,37 | 0,85 | 815 | 18,1 |
| 2 | 80 | 1250 | 2 | 400 | 20 | 191,0 | 31,83 | 0,85 | 906 | 18,1 |
| 2 | 80 | 1250 | 2 | 450 | 20 | 169,8 | 28,29 | 0,85 | 1019 | 18,1 |
| 2 | 80 | 1250 | 2 | 480 | 20 | 159,2 | 26,53 | 0,85 | 1087 | 18,1 |



| Tiro <i>Roping Factor</i> | Peso funi max <i>Max Ropes Weight [kg]</i> | Portata <i>Duty Load [kg]</i> | Velocità cabina <i>Cabin Speed [m/s]</i> | Ø Puleggia <i>Ø Sheave Diameter [mm]</i> | Poli <i>Poles</i> | Velocità <i>Speed [rpm]</i> | Frequenza <i>Frequency [Hz]</i> | Efficienza vano <i>Shaft Efficiency</i> | Coppia <i>Torque [Nm]</i> | Potenza in uscita <i>Power Output [kW]</i> |
|------------------------------|---|----------------------------------|---|---|----------------------|--------------------------------|------------------------------------|--|------------------------------|---|
| | (1) | | | (2) | | | (4) | (3) | | |
| 2 | 80 | 1250 | 2 | 520 | 20 | 146,9 | 24,49 | 0,85 | 1178 | 18,1 |
| 2 | 80 | 1250 | 2 | 560 | 20 | 136,4 | 22,74 | 0,85 | 1268 | 18,1 |
| 2 | 80 | 1250 | 2 | 600 | 20 | 127,3 | 21,22 | 0,85 | 1359 | 18,1 |
| 2 | 80 | 1250 | 2 | 650 | 20 | 117,5 | 19,59 | 0,85 | 1472 | 18,1 |
| 2 | 80 | 1250 | 2,5 | 400 | 20 | 238,7 | 39,79 | 0,85 | 906 | 22,6 |
| 2 | 80 | 1250 | 2,5 | 450 | 20 | 212,2 | 35,37 | 0,85 | 1019 | 22,6 |
| 2 | 80 | 1250 | 2,5 | 480 | 20 | 198,9 | 33,16 | 0,85 | 1087 | 22,6 |
| 2 | 80 | 1250 | 2,5 | 520 | 20 | 183,6 | 30,61 | 0,85 | 1178 | 22,6 |
| 2 | 80 | 1250 | 2,5 | 560 | 20 | 170,5 | 28,42 | 0,85 | 1268 | 22,6 |
| 2 | 80 | 1250 | 2,5 | 600 | 20 | 159,2 | 26,53 | 0,85 | 1359 | 22,6 |
| 2 | 80 | 1250 | 2,5 | 650 | 20 | 146,9 | 24,49 | 0,85 | 1472 | 22,6 |
| 2 | 80 | 1600 | 0,63 | 360 | 20 | 66,8 | 11,14 | 0,85 | 997 | 7,0 |
| 2 | 80 | 1600 | 0,63 | 400 | 20 | 60,2 | 10,03 | 0,85 | 1108 | 7,0 |
| 2 | 80 | 1600 | 0,63 | 450 | 20 | 53,5 | 8,91 | 0,85 | 1246 | 7,0 |
| 2 | 80 | 1600 | 0,63 | 480 | 20 | 50,1 | 8,36 | 0,85 | 1330 | 7,0 |
| 2 | 80 | 1600 | 0,63 | 520 | 20 | 46,3 | 7,71 | 0,85 | 1440 | 7,0 |
| 2 | 80 | 1600 | 0,63 | 560 | 20 | 43,0 | 7,16 | 0,85 | 1551 | 7,0 |
| 2 | 80 | 1600 | 1 | 360 | 20 | 106,1 | 17,68 | 0,85 | 997 | 11,1 |
| 2 | 80 | 1600 | 1 | 400 | 20 | 95,5 | 15,92 | 0,85 | 1108 | 11,1 |
| 2 | 80 | 1600 | 1 | 450 | 20 | 84,9 | 14,15 | 0,85 | 1246 | 11,1 |
| 2 | 80 | 1600 | 1 | 480 | 20 | 79,6 | 13,26 | 0,85 | 1330 | 11,1 |
| 2 | 80 | 1600 | 1 | 520 | 20 | 73,5 | 12,24 | 0,85 | 1440 | 11,1 |
| 2 | 80 | 1600 | 1 | 560 | 20 | 68,2 | 11,37 | 0,85 | 1551 | 11,1 |
| 2 | 80 | 1600 | 1,6 | 360 | 20 | 169,8 | 28,29 | 0,85 | 997 | 17,7 |
| 2 | 80 | 1600 | 1,6 | 400 | 20 | 152,8 | 25,46 | 0,85 | 1108 | 17,7 |
| 2 | 80 | 1600 | 1,6 | 450 | 20 | 135,8 | 22,64 | 0,85 | 1246 | 17,7 |
| 2 | 80 | 1600 | 1,6 | 480 | 20 | 127,3 | 21,22 | 0,85 | 1330 | 17,7 |
| 2 | 80 | 1600 | 1,6 | 520 | 20 | 117,5 | 19,59 | 0,85 | 1440 | 17,7 |
| 2 | 80 | 1600 | 1,6 | 560 | 20 | 109,1 | 18,19 | 0,85 | 1551 | 17,7 |
| 2 | 80 | 1600 | 2 | 360 | 20 | 212,2 | 35,37 | 0,85 | 997 | 22,2 |
| 2 | 80 | 1600 | 2 | 400 | 20 | 191,0 | 31,83 | 0,85 | 1108 | 22,2 |
| 2 | 80 | 1600 | 2 | 450 | 20 | 169,8 | 28,29 | 0,85 | 1246 | 22,2 |
| 2 | 80 | 1600 | 2 | 480 | 20 | 159,2 | 26,53 | 0,85 | 1330 | 22,2 |
| 2 | 80 | 1600 | 2 | 520 | 20 | 146,9 | 24,49 | 0,85 | 1440 | 22,2 |
| 2 | 80 | 1600 | 2 | 560 | 20 | 136,4 | 22,74 | 0,85 | 1551 | 22,2 |
| 2 | 80 | 1600 | 2,5 | 400 | 20 | 238,7 | 39,79 | 0,85 | 1108 | 27,7 |
| 2 | 80 | 1600 | 2,5 | 450 | 20 | 212,2 | 35,37 | 0,85 | 1246 | 27,7 |
| 2 | 80 | 1600 | 2,5 | 480 | 20 | 198,9 | 33,16 | 0,85 | 1330 | 27,7 |
| 2 | 80 | 1600 | 2,5 | 520 | 20 | 183,6 | 30,61 | 0,85 | 1440 | 27,7 |
| 2 | 80 | 1600 | 2,5 | 560 | 20 | 170,5 | 28,42 | 0,85 | 1551 | 27,7 |
| 2 | 80 | 2000 | 0,63 | 360 | 20 | 66,8 | 11,14 | 0,85 | 1205 | 8,4 |
| 2 | 80 | 2000 | 0,63 | 400 | 20 | 60,2 | 10,03 | 0,85 | 1339 | 8,4 |
| 2 | 80 | 2000 | 0,63 | 450 | 20 | 53,5 | 8,91 | 0,85 | 1506 | 8,4 |
| 2 | 80 | 2000 | 1 | 360 | 20 | 106,1 | 17,68 | 0,85 | 1205 | 13,4 |
| 2 | 80 | 2000 | 1 | 400 | 20 | 95,5 | 15,92 | 0,85 | 1339 | 13,4 |
| 2 | 80 | 2000 | 1 | 450 | 20 | 84,9 | 14,15 | 0,85 | 1506 | 13,4 |
| 2 | 80 | 2000 | 1,6 | 360 | 20 | 169,8 | 28,29 | 0,85 | 1205 | 21,4 |
| 2 | 80 | 2000 | 1,6 | 400 | 20 | 152,8 | 25,46 | 0,85 | 1339 | 21,4 |
| 2 | 80 | 2000 | 1,6 | 450 | 20 | 135,8 | 22,64 | 0,85 | 1506 | 21,4 |
| 2 | 80 | 2000 | 2 | 360 | 20 | 212,2 | 35,37 | 0,85 | 1205 | 26,8 |
| 2 | 80 | 2000 | 2 | 400 | 20 | 191,0 | 31,83 | 0,85 | 1339 | 26,8 |
| 2 | 80 | 2000 | 2 | 450 | 20 | 169,8 | 28,29 | 0,85 | 1506 | 26,8 |



| Tiro <i>Roping Factor</i> | Peso funi max <i>Max Ropes Weight [kg]</i> | Portata <i>Duty Load [kg]</i> | Velocità cabina <i>Cabin Speed [m/s]</i> | Ø Puleggia <i>Ø Sheave Diameter [mm]</i> | Poli <i>Poles</i> | Velocità <i>Speed [rpm]</i> | Frequenza <i>Frequency [Hz]</i> | Efficienza vano <i>Shaft Efficiency</i> | Coppia <i>Torque [Nm]</i> | Potenza in uscita <i>Power Output [kW]</i> |
|------------------------------|---|----------------------------------|---|---|----------------------|--------------------------------|------------------------------------|--|------------------------------|---|
| | (1) | | | (2) | | | (4) | (3) | | |
| 2 | 80 | 2000 | 2,5 | 400 | 20 | 238,7 | 39,79 | 0,85 | 1339 | 33,5 |
| 2 | 80 | 2000 | 2,5 | 450 | 20 | 212,2 | 35,37 | 0,85 | 1506 | 33,5 |
| 2 | 80 | 2500 | 0,63 | 360 | 20 | 66,8 | 11,14 | 0,85 | 1465 | 10,3 |
| 2 | 80 | 2500 | 1 | 360 | 20 | 106,1 | 17,68 | 0,85 | 1465 | 16,3 |
| 2 | 80 | 2500 | 1,6 | 360 | 20 | 169,8 | 28,29 | 0,85 | 1465 | 26,0 |
| 2 | 80 | 2500 | 2 | 360 | 20 | 212,2 | 35,37 | 0,85 | 1465 | 32,5 |
| 4 | 80 | 1600 | 0,63 | 360 | 20 | 133,7 | 22,28 | 0,82 | 603 | 8,4 |
| 4 | 80 | 1600 | 0,63 | 400 | 20 | 120,3 | 20,05 | 0,82 | 670 | 8,4 |
| 4 | 80 | 1600 | 0,63 | 450 | 20 | 107,0 | 17,83 | 0,82 | 754 | 8,4 |
| 4 | 80 | 1600 | 0,63 | 480 | 20 | 100,3 | 16,71 | 0,82 | 804 | 8,4 |
| 4 | 80 | 1600 | 0,63 | 520 | 20 | 92,6 | 15,43 | 0,82 | 871 | 8,4 |
| 4 | 80 | 1600 | 0,63 | 560 | 20 | 85,9 | 14,32 | 0,82 | 938 | 8,4 |
| 4 | 80 | 1600 | 0,63 | 600 | 20 | 80,2 | 13,37 | 0,82 | 1005 | 8,4 |
| 4 | 80 | 1600 | 0,63 | 650 | 20 | 74,0 | 12,34 | 0,82 | 1089 | 8,4 |
| 4 | 80 | 1600 | 1 | 360 | 20 | 212,2 | 35,37 | 0,82 | 603 | 13,4 |
| 4 | 80 | 1600 | 1 | 400 | 20 | 191,0 | 31,83 | 0,82 | 670 | 13,4 |
| 4 | 80 | 1600 | 1 | 450 | 20 | 169,8 | 28,29 | 0,82 | 754 | 13,4 |
| 4 | 80 | 1600 | 1 | 480 | 20 | 159,2 | 26,53 | 0,82 | 804 | 13,4 |
| 4 | 80 | 1600 | 1 | 520 | 20 | 146,9 | 24,49 | 0,82 | 871 | 13,4 |
| 4 | 80 | 1600 | 1 | 560 | 20 | 136,4 | 22,74 | 0,82 | 938 | 13,4 |
| 4 | 80 | 1600 | 1 | 600 | 20 | 127,3 | 21,22 | 0,82 | 1005 | 13,4 |
| 4 | 80 | 1600 | 1 | 650 | 20 | 117,5 | 19,59 | 0,82 | 1089 | 13,4 |
| 4 | 80 | 1600 | 1,6 | 480 | 20 | 254,6 | 42,44 | 0,82 | 804 | 21,4 |
| 4 | 80 | 1600 | 1,6 | 520 | 20 | 235,1 | 39,18 | 0,82 | 871 | 21,4 |
| 4 | 80 | 1600 | 1,6 | 560 | 20 | 218,3 | 36,38 | 0,82 | 938 | 21,4 |
| 4 | 80 | 1600 | 1,6 | 600 | 20 | 203,7 | 33,95 | 0,82 | 1005 | 21,4 |
| 4 | 80 | 1600 | 1,6 | 650 | 20 | 188,0 | 31,34 | 0,82 | 1089 | 21,4 |
| 4 | 80 | 2000 | 0,63 | 360 | 20 | 133,7 | 22,28 | 0,82 | 711 | 9,9 |
| 4 | 80 | 2000 | 0,63 | 400 | 20 | 120,3 | 20,05 | 0,82 | 790 | 9,9 |
| 4 | 80 | 2000 | 0,63 | 450 | 20 | 107,0 | 17,83 | 0,82 | 888 | 9,9 |
| 4 | 80 | 2000 | 0,63 | 480 | 20 | 100,3 | 16,71 | 0,82 | 948 | 9,9 |
| 4 | 80 | 2000 | 0,63 | 520 | 20 | 92,6 | 15,43 | 0,82 | 1026 | 9,9 |
| 4 | 80 | 2000 | 0,63 | 560 | 20 | 85,9 | 14,32 | 0,82 | 1105 | 9,9 |
| 4 | 80 | 2000 | 0,63 | 600 | 20 | 80,2 | 13,37 | 0,82 | 1184 | 9,9 |
| 4 | 80 | 2000 | 0,63 | 650 | 20 | 74,0 | 12,34 | 0,82 | 1283 | 9,9 |
| 4 | 80 | 2000 | 1 | 360 | 20 | 212,2 | 35,37 | 0,82 | 711 | 15,8 |
| 4 | 80 | 2000 | 1 | 400 | 20 | 191,0 | 31,83 | 0,82 | 790 | 15,8 |
| 4 | 80 | 2000 | 1 | 450 | 20 | 169,8 | 28,29 | 0,82 | 888 | 15,8 |
| 4 | 80 | 2000 | 1 | 480 | 20 | 159,2 | 26,53 | 0,82 | 948 | 15,8 |
| 4 | 80 | 2000 | 1 | 520 | 20 | 146,9 | 24,49 | 0,82 | 1026 | 15,8 |
| 4 | 80 | 2000 | 1 | 560 | 20 | 136,4 | 22,74 | 0,82 | 1105 | 15,8 |
| 4 | 80 | 2000 | 1 | 600 | 20 | 127,3 | 21,22 | 0,82 | 1184 | 15,8 |
| 4 | 80 | 2000 | 1 | 650 | 20 | 117,5 | 19,59 | 0,82 | 1283 | 15,8 |
| 4 | 80 | 2000 | 1,6 | 480 | 20 | 254,6 | 42,44 | 0,82 | 948 | 25,3 |
| 4 | 80 | 2000 | 1,6 | 520 | 20 | 235,1 | 39,18 | 0,82 | 1026 | 25,3 |
| 4 | 80 | 2000 | 1,6 | 560 | 20 | 218,3 | 36,38 | 0,82 | 1105 | 25,3 |
| 4 | 80 | 2000 | 1,6 | 600 | 20 | 203,7 | 33,95 | 0,82 | 1184 | 25,3 |
| 4 | 80 | 2000 | 1,6 | 650 | 20 | 188,0 | 31,34 | 0,82 | 1283 | 25,3 |
| 4 | 80 | 2500 | 0,63 | 360 | 20 | 133,7 | 22,28 | 0,82 | 845 | 11,8 |
| 4 | 80 | 2500 | 0,63 | 400 | 20 | 120,3 | 20,05 | 0,82 | 939 | 11,8 |
| 4 | 80 | 2500 | 0,63 | 450 | 20 | 107,0 | 17,83 | 0,82 | 1057 | 11,8 |
| 4 | 80 | 2500 | 0,63 | 480 | 20 | 100,3 | 16,71 | 0,82 | 1127 | 11,8 |



| Tiro <i>Roping Factor</i> | Peso funi max <i>Max Ropes Weight [kg]</i> | Portata <i>Duty Load [kg]</i> | Velocità cabina <i>Cabin Speed [m/s]</i> | Ø Puleggia <i>Ø Sheave Diameter [mm]</i> | Poli <i>Poles</i> | Velocità <i>Speed [rpm]</i> | Frequenza <i>Frequency [Hz]</i> | Efficienza vano <i>Shaft Efficiency</i> | Coppia <i>Torque [Nm]</i> | Potenza in uscita <i>Power Output [kW]</i> |
|------------------------------|---|----------------------------------|---|---|----------------------|--------------------------------|------------------------------------|--|------------------------------|---|
| | (1) | | | (2) | | | (4) | (3) | | |
| 4 | 80 | 2500 | 0,63 | 520 | 20 | 92,6 | 15,43 | 0,82 | 1221 | 11,8 |
| 4 | 80 | 2500 | 0,63 | 560 | 20 | 85,9 | 14,32 | 0,82 | 1315 | 11,8 |
| 4 | 80 | 2500 | 0,63 | 600 | 20 | 80,2 | 13,37 | 0,82 | 1409 | 11,8 |
| 4 | 80 | 2500 | 0,63 | 650 | 20 | 74,0 | 12,34 | 0,82 | 1526 | 11,8 |
| 4 | 80 | 2500 | 1 | 360 | 20 | 212,2 | 35,37 | 0,82 | 845 | 18,8 |
| 4 | 80 | 2500 | 1 | 400 | 20 | 191,0 | 31,83 | 0,82 | 939 | 18,8 |
| 4 | 80 | 2500 | 1 | 450 | 20 | 169,8 | 28,29 | 0,82 | 1057 | 18,8 |
| 4 | 80 | 2500 | 1 | 480 | 20 | 159,2 | 26,53 | 0,82 | 1127 | 18,8 |
| 4 | 80 | 2500 | 1 | 520 | 20 | 146,9 | 24,49 | 0,82 | 1221 | 18,8 |
| 4 | 80 | 2500 | 1 | 560 | 20 | 136,4 | 22,74 | 0,82 | 1315 | 18,8 |
| 4 | 80 | 2500 | 1 | 600 | 20 | 127,3 | 21,22 | 0,82 | 1409 | 18,8 |
| 4 | 80 | 2500 | 1 | 650 | 20 | 117,5 | 19,59 | 0,82 | 1526 | 18,8 |
| 4 | 80 | 2500 | 1,6 | 480 | 20 | 254,6 | 42,44 | 0,82 | 1127 | 30,1 |
| 4 | 80 | 2500 | 1,6 | 520 | 20 | 235,1 | 39,18 | 0,82 | 1221 | 30,1 |
| 4 | 80 | 2500 | 1,6 | 560 | 20 | 218,3 | 36,38 | 0,82 | 1315 | 30,1 |
| 4 | 80 | 2500 | 1,6 | 600 | 20 | 203,7 | 33,95 | 0,82 | 1409 | 30,1 |
| 4 | 80 | 2500 | 1,6 | 650 | 20 | 188,0 | 31,34 | 0,82 | 1526 | 30,1 |
| 4 | 80 | 4000 | 0,63 | 360 | 20 | 133,7 | 22,28 | 0,82 | 1249 | 17,5 |
| 4 | 80 | 4000 | 0,63 | 400 | 20 | 120,3 | 20,05 | 0,82 | 1388 | 17,5 |
| 4 | 80 | 4000 | 0,63 | 450 | 20 | 107,0 | 17,83 | 0,82 | 1561 | 17,5 |
| 4 | 80 | 4000 | 1 | 360 | 20 | 212,2 | 35,37 | 0,82 | 1249 | 27,8 |
| 4 | 80 | 4000 | 1 | 400 | 20 | 191,0 | 31,83 | 0,82 | 1388 | 27,8 |
| 4 | 80 | 4000 | 1 | 450 | 20 | 169,8 | 28,29 | 0,82 | 1561 | 27,8 |
| 4 | 80 | 4000 | 1 | 450 | 20 | 169,8 | 28,29 | 0,82 | 1561 | 27,8 |

C_Max [Nm] = 1600**G-500 T1 - NOTE****Brake Type:** Mayr - ROBA-STOP-SILENZIO-1300 207 Vdc. Hand release lever available on request.**Static Load:** 7600 kg.**Encoder Type:** Absolute encoder with EnDat Interface or Incremental sin/cos, both with 2048 ppr;**Note 1:** For higher ropes weight, please consult sales/technical services of Alberto Sassi SpA.**Note 2:** Details on ropes/grooves provided upon lift data.**Note 3:** Shaft efficiency includes divertor pulleys efficiency by considering: 3 divertors for roping 2:1 and 7 divertors for roping 4:1. Values are supposed.**Note 4:** For frequencies lower than 5 Hz, please consult your inverter supplier.**Note 5:** Max 180 sts/h - 30% ED without fans. Max 240 sts/h - 50% ED with fans activated by thermocontacts inside motor.**Note 6:** MAYR's certified brake against Overspeed in upward direction and as UCM (EN 81-20:2014, EN 81-50:2014) and with new Lift Directive 2014/33/EU.**Note 7:** Traction sheave width: 180 mm.**Note 8:** Weight 510 kg (without sheave).*The Alberto Sassi SpA reserves the rights to change data and features without previous notice.*



| Tiro <i>Roping Factor</i> | Peso funi max <i>Max Ropes Weight [kg]</i> | Portata <i>Duty Load [kg]</i> | Velocità cabina <i>Cabin Speed [m/s]</i> | Ø Puleggia <i>Ø Sheave Diameter [mm]</i> | Poli <i>Poles</i> | Velocità <i>Speed [rpm]</i> | Frequenza <i>Frequency [Hz]</i> | Efficienza vano <i>Shaft Efficiency</i> | Coppia <i>Torque [Nm]</i> | Potenza in uscita <i>Power Output [kW]</i> |
|------------------------------|---|----------------------------------|---|---|----------------------|--------------------------------|------------------------------------|--|------------------------------|---|
| | (1) | | | (2) | | | (4) | (3) | | |
| 1 | 80 | 800 | 0,63 | 360 | 20 | 33,4 | 5,57 | 0,85 | 997 | 3,5 |
| 1 | 80 | 800 | 0,63 | 400 | 20 | 30,1 | 5,01 | 0,85 | 1108 | 3,5 |
| 1 | 80 | 800 | 0,63 | 450 | 20 | 26,7 | 4,46 | 0,85 | 1246 | 3,5 |
| 1 | 80 | 800 | 0,63 | 480 | 20 | 25,1 | 4,18 | 0,85 | 1330 | 3,5 |
| 1 | 80 | 800 | 0,63 | 520 | 20 | 23,1 | 3,86 | 0,85 | 1440 | 3,5 |
| 1 | 80 | 800 | 0,63 | 560 | 20 | 21,5 | 3,58 | 0,85 | 1551 | 3,5 |
| 1 | 80 | 800 | 0,63 | 600 | 20 | 20,1 | 3,34 | 0,85 | 1662 | 3,5 |
| 1 | 80 | 800 | 1 | 360 | 20 | 53,1 | 8,84 | 0,85 | 997 | 5,5 |
| 1 | 80 | 800 | 1 | 400 | 20 | 47,7 | 7,96 | 0,85 | 1108 | 5,5 |
| 1 | 80 | 800 | 1 | 450 | 20 | 42,4 | 7,07 | 0,85 | 1246 | 5,5 |
| 1 | 80 | 800 | 1 | 480 | 20 | 39,8 | 6,63 | 0,85 | 1330 | 5,5 |
| 1 | 80 | 800 | 1 | 520 | 20 | 36,7 | 6,12 | 0,85 | 1440 | 5,5 |
| 1 | 80 | 800 | 1 | 560 | 20 | 34,1 | 5,68 | 0,85 | 1551 | 5,5 |
| 1 | 80 | 800 | 1 | 600 | 20 | 31,8 | 5,31 | 0,85 | 1662 | 5,5 |
| 1 | 80 | 800 | 1 | 650 | 20 | 29,4 | 4,90 | 0,85 | 1800 | 5,5 |
| 1 | 80 | 800 | 1,6 | 360 | 20 | 84,9 | 14,15 | 0,85 | 997 | 8,9 |
| 1 | 80 | 800 | 1,6 | 400 | 20 | 76,4 | 12,73 | 0,85 | 1108 | 8,9 |
| 1 | 80 | 800 | 1,6 | 450 | 20 | 67,9 | 11,32 | 0,85 | 1246 | 8,9 |
| 1 | 80 | 800 | 1,6 | 480 | 20 | 63,7 | 10,61 | 0,85 | 1330 | 8,9 |
| 1 | 80 | 800 | 1,6 | 520 | 20 | 58,8 | 9,79 | 0,85 | 1440 | 8,9 |
| 1 | 80 | 800 | 1,6 | 560 | 20 | 54,6 | 9,09 | 0,85 | 1551 | 8,9 |
| 1 | 80 | 800 | 1,6 | 600 | 20 | 50,9 | 8,49 | 0,85 | 1662 | 8,9 |
| 1 | 80 | 800 | 1,6 | 650 | 20 | 47,0 | 7,84 | 0,85 | 1800 | 8,9 |
| 1 | 80 | 800 | 2 | 360 | 20 | 106,1 | 17,68 | 0,85 | 997 | 11,1 |
| 1 | 80 | 800 | 2 | 400 | 20 | 95,5 | 15,92 | 0,85 | 1108 | 11,1 |
| 1 | 80 | 800 | 2 | 450 | 20 | 84,9 | 14,15 | 0,85 | 1246 | 11,1 |
| 1 | 80 | 800 | 2 | 480 | 20 | 79,6 | 13,26 | 0,85 | 1330 | 11,1 |
| 1 | 80 | 800 | 2 | 520 | 20 | 73,5 | 12,24 | 0,85 | 1440 | 11,1 |
| 1 | 80 | 800 | 2 | 560 | 20 | 68,2 | 11,37 | 0,85 | 1551 | 11,1 |
| 1 | 80 | 800 | 2 | 600 | 20 | 63,7 | 10,61 | 0,85 | 1662 | 11,1 |
| 1 | 80 | 800 | 2 | 650 | 20 | 58,8 | 9,79 | 0,85 | 1800 | 11,1 |
| 1 | 80 | 800 | 2,5 | 360 | 20 | 132,6 | 22,10 | 0,85 | 997 | 13,8 |
| 1 | 80 | 800 | 2,5 | 400 | 20 | 119,4 | 19,89 | 0,85 | 1108 | 13,8 |
| 1 | 80 | 800 | 2,5 | 450 | 20 | 106,1 | 17,68 | 0,85 | 1246 | 13,8 |
| 1 | 80 | 800 | 2,5 | 480 | 20 | 99,5 | 16,58 | 0,85 | 1330 | 13,8 |
| 1 | 80 | 800 | 2,5 | 520 | 20 | 91,8 | 15,30 | 0,85 | 1440 | 13,8 |
| 1 | 80 | 800 | 2,5 | 560 | 20 | 85,3 | 14,21 | 0,85 | 1551 | 13,8 |
| 1 | 80 | 800 | 2,5 | 600 | 20 | 79,6 | 13,26 | 0,85 | 1662 | 13,8 |
| 1 | 80 | 800 | 2,5 | 650 | 20 | 73,5 | 12,24 | 0,85 | 1800 | 13,8 |
| 1 | 80 | 1000 | 0,63 | 360 | 20 | 33,4 | 5,57 | 0,85 | 1205 | 4,2 |
| 1 | 80 | 1000 | 0,63 | 400 | 20 | 30,1 | 5,01 | 0,85 | 1339 | 4,2 |
| 1 | 80 | 1000 | 0,63 | 450 | 20 | 26,7 | 4,46 | 0,85 | 1506 | 4,2 |
| 1 | 80 | 1000 | 0,63 | 480 | 20 | 25,1 | 4,18 | 0,85 | 1607 | 4,2 |
| 1 | 80 | 1000 | 0,63 | 520 | 20 | 23,1 | 3,86 | 0,85 | 1740 | 4,2 |
| 1 | 80 | 1000 | 0,63 | 560 | 20 | 21,5 | 3,58 | 0,85 | 1874 | 4,2 |
| 1 | 80 | 1000 | 0,63 | 600 | 20 | 20,1 | 3,34 | 0,85 | 2008 | 4,2 |
| 1 | 80 | 1000 | 1 | 360 | 20 | 53,1 | 8,84 | 0,85 | 1205 | 6,7 |
| 1 | 80 | 1000 | 1 | 400 | 20 | 47,7 | 7,96 | 0,85 | 1339 | 6,7 |
| 1 | 80 | 1000 | 1 | 450 | 20 | 42,4 | 7,07 | 0,85 | 1506 | 6,7 |
| 1 | 80 | 1000 | 1 | 480 | 20 | 39,8 | 6,63 | 0,85 | 1607 | 6,7 |
| 1 | 80 | 1000 | 1 | 520 | 20 | 36,7 | 6,12 | 0,85 | 1740 | 6,7 |
| 1 | 80 | 1000 | 1 | 560 | 20 | 34,1 | 5,68 | 0,85 | 1874 | 6,7 |
| 1 | 80 | 1000 | 1 | 600 | 20 | 31,8 | 5,31 | 0,85 | 2008 | 6,7 |
| 1 | 80 | 1000 | 1 | 650 | 20 | 29,4 | 4,90 | 0,85 | 2176 | 6,7 |
| 1 | 80 | 1000 | 1,6 | 360 | 20 | 84,9 | 14,15 | 0,85 | 1205 | 10,7 |
| 1 | 80 | 1000 | 1,6 | 400 | 20 | 76,4 | 12,73 | 0,85 | 1339 | 10,7 |
| 1 | 80 | 1000 | 1,6 | 450 | 20 | 67,9 | 11,32 | 0,85 | 1506 | 10,7 |
| 1 | 80 | 1000 | 1,6 | 480 | 20 | 63,7 | 10,61 | 0,85 | 1607 | 10,7 |



| Tiro | Peso funi max | Portata | Velocità cabina | Ø Puleggia | Poli | Velocità | Frequenza | Efficienza vano | Coppia | Potenza in uscita |
|----------------------|------------------------------|-----------------------|--------------------------|-------------------------------|--------------|--------------------|-----------------------|-------------------------|--------------------|--------------------------|
| <i>Roping Factor</i> | <i>Max Ropes Weight [kg]</i> | <i>Duty Load [kg]</i> | <i>Cabin Speed [m/s]</i> | <i>Ø Sheave Diameter [mm]</i> | <i>Poles</i> | <i>Speed [rpm]</i> | <i>Frequency [Hz]</i> | <i>Shaft Efficiency</i> | <i>Torque [Nm]</i> | <i>Power Output [kW]</i> |
| | (1) | | | (2) | | | (4) | (3) | | |
| 1 | 80 | 1000 | 1,6 | 520 | 20 | 58,8 | 9,79 | 0,85 | 1740 | 10,7 |
| 1 | 80 | 1000 | 1,6 | 560 | 20 | 54,6 | 9,09 | 0,85 | 1874 | 10,7 |
| 1 | 80 | 1000 | 1,6 | 600 | 20 | 50,9 | 8,49 | 0,85 | 2008 | 10,7 |
| 1 | 80 | 1000 | 1,6 | 650 | 20 | 47,0 | 7,84 | 0,85 | 2176 | 10,7 |
| 1 | 80 | 1000 | 2 | 360 | 20 | 106,1 | 17,68 | 0,85 | 1205 | 13,4 |
| 1 | 80 | 1000 | 2 | 400 | 20 | 95,5 | 15,92 | 0,85 | 1339 | 13,4 |
| 1 | 80 | 1000 | 2 | 450 | 20 | 84,9 | 14,15 | 0,85 | 1506 | 13,4 |
| 1 | 80 | 1000 | 2 | 480 | 20 | 79,6 | 13,26 | 0,85 | 1607 | 13,4 |
| 1 | 80 | 1000 | 2 | 520 | 20 | 73,5 | 12,24 | 0,85 | 1740 | 13,4 |
| 1 | 80 | 1000 | 2 | 560 | 20 | 68,2 | 11,37 | 0,85 | 1874 | 13,4 |
| 1 | 80 | 1000 | 2 | 600 | 20 | 63,7 | 10,61 | 0,85 | 2008 | 13,4 |
| 1 | 80 | 1000 | 2 | 650 | 20 | 58,8 | 9,79 | 0,85 | 2176 | 13,4 |
| 1 | 80 | 1000 | 2,5 | 360 | 20 | 132,6 | 22,10 | 0,85 | 1205 | 16,7 |
| 1 | 80 | 1000 | 2,5 | 400 | 20 | 119,4 | 19,89 | 0,85 | 1339 | 16,7 |
| 1 | 80 | 1000 | 2,5 | 450 | 20 | 106,1 | 17,68 | 0,85 | 1506 | 16,7 |
| 1 | 80 | 1000 | 2,5 | 480 | 20 | 99,5 | 16,58 | 0,85 | 1607 | 16,7 |
| 1 | 80 | 1000 | 2,5 | 520 | 20 | 91,8 | 15,30 | 0,85 | 1740 | 16,7 |
| 1 | 80 | 1000 | 2,5 | 560 | 20 | 85,3 | 14,21 | 0,85 | 1874 | 16,7 |
| 1 | 80 | 1000 | 2,5 | 600 | 20 | 79,6 | 13,26 | 0,85 | 2008 | 16,7 |
| 1 | 80 | 1000 | 2,5 | 650 | 20 | 73,5 | 12,24 | 0,85 | 2176 | 16,7 |
| 1 | 80 | 1250 | 0,63 | 360 | 20 | 33,4 | 5,57 | 0,85 | 1465 | 5,1 |
| 1 | 80 | 1250 | 0,63 | 400 | 20 | 30,1 | 5,01 | 0,85 | 1627 | 5,1 |
| 1 | 80 | 1250 | 0,63 | 450 | 20 | 26,7 | 4,46 | 0,85 | 1831 | 5,1 |
| 1 | 80 | 1250 | 0,63 | 480 | 20 | 25,1 | 4,18 | 0,85 | 1953 | 5,1 |
| 1 | 80 | 1250 | 0,63 | 520 | 20 | 23,1 | 3,86 | 0,85 | 2115 | 5,1 |
| 1 | 80 | 1250 | 1 | 360 | 20 | 53,1 | 8,84 | 0,85 | 1465 | 8,1 |
| 1 | 80 | 1250 | 1 | 400 | 20 | 47,7 | 7,96 | 0,85 | 1627 | 8,1 |
| 1 | 80 | 1250 | 1 | 450 | 20 | 42,4 | 7,07 | 0,85 | 1831 | 8,1 |
| 1 | 80 | 1250 | 1 | 480 | 20 | 39,8 | 6,63 | 0,85 | 1953 | 8,1 |
| 1 | 80 | 1250 | 1 | 520 | 20 | 36,7 | 6,12 | 0,85 | 2115 | 8,1 |
| 1 | 80 | 1250 | 1,6 | 360 | 20 | 84,9 | 14,15 | 0,85 | 1465 | 13,0 |
| 1 | 80 | 1250 | 1,6 | 400 | 20 | 76,4 | 12,73 | 0,85 | 1627 | 13,0 |
| 1 | 80 | 1250 | 1,6 | 450 | 20 | 67,9 | 11,32 | 0,85 | 1831 | 13,0 |
| 1 | 80 | 1250 | 1,6 | 480 | 20 | 63,7 | 10,61 | 0,85 | 1953 | 13,0 |
| 1 | 80 | 1250 | 1,6 | 520 | 20 | 58,8 | 9,79 | 0,85 | 2115 | 13,0 |
| 1 | 80 | 1250 | 2 | 360 | 20 | 106,1 | 17,68 | 0,85 | 1465 | 16,3 |
| 1 | 80 | 1250 | 2 | 400 | 20 | 95,5 | 15,92 | 0,85 | 1627 | 16,3 |
| 1 | 80 | 1250 | 2 | 450 | 20 | 84,9 | 14,15 | 0,85 | 1831 | 16,3 |
| 1 | 80 | 1250 | 2 | 480 | 20 | 79,6 | 13,26 | 0,85 | 1953 | 16,3 |
| 1 | 80 | 1250 | 2 | 520 | 20 | 73,5 | 12,24 | 0,85 | 2115 | 16,3 |
| 1 | 80 | 1250 | 2,5 | 360 | 20 | 132,6 | 22,10 | 0,85 | 1465 | 20,3 |
| 1 | 80 | 1250 | 2,5 | 400 | 20 | 119,4 | 19,89 | 0,85 | 1627 | 20,3 |
| 1 | 80 | 1250 | 2,5 | 450 | 20 | 106,1 | 17,68 | 0,85 | 1831 | 20,3 |
| 1 | 80 | 1250 | 2,5 | 480 | 20 | 99,5 | 16,58 | 0,85 | 1953 | 20,3 |
| 1 | 80 | 1250 | 2,5 | 520 | 20 | 91,8 | 15,30 | 0,85 | 2115 | 20,3 |
| 1 | 80 | 1600 | 0,63 | 360 | 20 | 33,4 | 5,57 | 0,85 | 1828 | 6,4 |
| 1 | 80 | 1600 | 0,63 | 400 | 20 | 30,1 | 5,01 | 0,85 | 2031 | 6,4 |
| 1 | 80 | 1600 | 1 | 360 | 20 | 53,1 | 8,84 | 0,85 | 1828 | 10,2 |
| 1 | 80 | 1600 | 1 | 400 | 20 | 47,7 | 7,96 | 0,85 | 2031 | 10,2 |
| 1 | 80 | 1600 | 1,6 | 360 | 20 | 84,9 | 14,15 | 0,85 | 1828 | 16,2 |
| 1 | 80 | 1600 | 1,6 | 400 | 20 | 76,4 | 12,73 | 0,85 | 2031 | 16,2 |
| 1 | 80 | 1600 | 2 | 360 | 20 | 106,1 | 17,68 | 0,85 | 1828 | 20,3 |
| 1 | 80 | 1600 | 2 | 400 | 20 | 95,5 | 15,92 | 0,85 | 2031 | 20,3 |
| 1 | 80 | 1600 | 2,5 | 360 | 20 | 132,6 | 22,10 | 0,85 | 1828 | 25,4 |
| 1 | 80 | 1600 | 2,5 | 400 | 20 | 119,4 | 19,89 | 0,85 | 2031 | 25,4 |
| 2 | 80 | 1600 | 0,63 | 360 | 20 | 66,8 | 11,14 | 0,85 | 997 | 7,0 |
| 2 | 80 | 1600 | 0,63 | 400 | 20 | 60,2 | 10,03 | 0,85 | 1108 | 7,0 |
| 2 | 80 | 1600 | 0,63 | 450 | 20 | 53,5 | 8,91 | 0,85 | 1246 | 7,0 |



| Tiro <i>Roping Factor</i> | Peso funi max <i>Max Ropes Weight [kg]</i> | Portata <i>Duty Load [kg]</i> | Velocità cabina <i>Cabin Speed [m/s]</i> | Ø Puleggia <i>Ø Sheave Diameter [mm]</i> | Poli <i>Poles</i> | Velocità <i>Speed [rpm]</i> | Frequenza <i>Frequency [Hz]</i> | Efficienza vano <i>Shaft Efficiency</i> | Coppia <i>Torque [Nm]</i> | Potenza in uscita <i>Power Output [kW]</i> |
|------------------------------|---|----------------------------------|---|---|----------------------|--------------------------------|------------------------------------|--|------------------------------|---|
| | (1) | | | (2) | | | (4) | (3) | | |
| 2 | 80 | 1600 | 0,63 | 480 | 20 | 50,1 | 8,36 | 0,85 | 1330 | 7,0 |
| 2 | 80 | 1600 | 0,63 | 520 | 20 | 46,3 | 7,71 | 0,85 | 1440 | 7,0 |
| 2 | 80 | 1600 | 0,63 | 560 | 20 | 43,0 | 7,16 | 0,85 | 1551 | 7,0 |
| 2 | 80 | 1600 | 0,63 | 600 | 20 | 40,1 | 6,68 | 0,85 | 1662 | 7,0 |
| 2 | 80 | 1600 | 0,63 | 650 | 20 | 37,0 | 6,17 | 0,85 | 1800 | 7,0 |
| 2 | 80 | 1600 | 1 | 360 | 20 | 106,1 | 17,68 | 0,85 | 997 | 11,1 |
| 2 | 80 | 1600 | 1 | 400 | 20 | 95,5 | 15,92 | 0,85 | 1108 | 11,1 |
| 2 | 80 | 1600 | 1 | 450 | 20 | 84,9 | 14,15 | 0,85 | 1246 | 11,1 |
| 2 | 80 | 1600 | 1 | 480 | 20 | 79,6 | 13,26 | 0,85 | 1330 | 11,1 |
| 2 | 80 | 1600 | 1 | 520 | 20 | 73,5 | 12,24 | 0,85 | 1440 | 11,1 |
| 2 | 80 | 1600 | 1 | 560 | 20 | 68,2 | 11,37 | 0,85 | 1551 | 11,1 |
| 2 | 80 | 1600 | 1 | 600 | 20 | 63,7 | 10,61 | 0,85 | 1662 | 11,1 |
| 2 | 80 | 1600 | 1 | 650 | 20 | 58,8 | 9,79 | 0,85 | 1800 | 11,1 |
| 2 | 80 | 1600 | 1,6 | 360 | 20 | 169,8 | 28,29 | 0,85 | 997 | 17,7 |
| 2 | 80 | 1600 | 1,6 | 400 | 20 | 152,8 | 25,46 | 0,85 | 1108 | 17,7 |
| 2 | 80 | 1600 | 1,6 | 450 | 20 | 135,8 | 22,64 | 0,85 | 1246 | 17,7 |
| 2 | 80 | 1600 | 1,6 | 480 | 20 | 127,3 | 21,22 | 0,85 | 1330 | 17,7 |
| 2 | 80 | 1600 | 1,6 | 520 | 20 | 117,5 | 19,59 | 0,85 | 1440 | 17,7 |
| 2 | 80 | 1600 | 1,6 | 560 | 20 | 109,1 | 18,19 | 0,85 | 1551 | 17,7 |
| 2 | 80 | 1600 | 1,6 | 600 | 20 | 101,9 | 16,98 | 0,85 | 1662 | 17,7 |
| 2 | 80 | 1600 | 1,6 | 650 | 20 | 94,0 | 15,67 | 0,85 | 1800 | 17,7 |
| 2 | 80 | 1600 | 2 | 360 | 20 | 212,2 | 35,37 | 0,85 | 997 | 22,2 |
| 2 | 80 | 1600 | 2 | 400 | 20 | 191,0 | 31,83 | 0,85 | 1108 | 22,2 |
| 2 | 80 | 1600 | 2 | 450 | 20 | 169,8 | 28,29 | 0,85 | 1246 | 22,2 |
| 2 | 80 | 1600 | 2 | 480 | 20 | 159,2 | 26,53 | 0,85 | 1330 | 22,2 |
| 2 | 80 | 1600 | 2 | 520 | 20 | 146,9 | 24,49 | 0,85 | 1440 | 22,2 |
| 2 | 80 | 1600 | 2 | 560 | 20 | 136,4 | 22,74 | 0,85 | 1551 | 22,2 |
| 2 | 80 | 1600 | 2 | 600 | 20 | 127,3 | 21,22 | 0,85 | 1662 | 22,2 |
| 2 | 80 | 1600 | 2 | 650 | 20 | 117,5 | 19,59 | 0,85 | 1800 | 22,2 |
| 2 | 80 | 1600 | 2,5 | 400 | 20 | 238,7 | 39,79 | 0,85 | 1108 | 27,7 |
| 2 | 80 | 1600 | 2,5 | 450 | 20 | 212,2 | 35,37 | 0,85 | 1246 | 27,7 |
| 2 | 80 | 1600 | 2,5 | 480 | 20 | 198,9 | 33,16 | 0,85 | 1330 | 27,7 |
| 2 | 80 | 1600 | 2,5 | 520 | 20 | 183,6 | 30,61 | 0,85 | 1440 | 27,7 |
| 2 | 80 | 1600 | 2,5 | 560 | 20 | 170,5 | 28,42 | 0,85 | 1551 | 27,7 |
| 2 | 80 | 1600 | 2,5 | 600 | 20 | 159,2 | 26,53 | 0,85 | 1662 | 27,7 |
| 2 | 80 | 1600 | 2,5 | 650 | 20 | 146,9 | 24,49 | 0,85 | 1800 | 27,7 |
| 2 | 80 | 2000 | 0,63 | 360 | 20 | 66,8 | 11,14 | 0,85 | 1205 | 8,4 |
| 2 | 80 | 2000 | 0,63 | 400 | 20 | 60,2 | 10,03 | 0,85 | 1339 | 8,4 |
| 2 | 80 | 2000 | 0,63 | 450 | 20 | 53,5 | 8,91 | 0,85 | 1506 | 8,4 |
| 2 | 80 | 2000 | 0,63 | 480 | 20 | 50,1 | 8,36 | 0,85 | 1607 | 8,4 |
| 2 | 80 | 2000 | 0,63 | 520 | 20 | 46,3 | 7,71 | 0,85 | 1740 | 8,4 |
| 2 | 80 | 2000 | 0,63 | 560 | 20 | 43,0 | 7,16 | 0,85 | 1874 | 8,4 |
| 2 | 80 | 2000 | 0,63 | 600 | 20 | 40,1 | 6,68 | 0,85 | 2008 | 8,4 |
| 2 | 80 | 2000 | 0,63 | 650 | 20 | 37,0 | 6,17 | 0,85 | 2176 | 8,4 |
| 2 | 80 | 2000 | 1 | 360 | 20 | 106,1 | 17,68 | 0,85 | 1205 | 13,4 |
| 2 | 80 | 2000 | 1 | 400 | 20 | 95,5 | 15,92 | 0,85 | 1339 | 13,4 |
| 2 | 80 | 2000 | 1 | 450 | 20 | 84,9 | 14,15 | 0,85 | 1506 | 13,4 |
| 2 | 80 | 2000 | 1 | 480 | 20 | 79,6 | 13,26 | 0,85 | 1607 | 13,4 |
| 2 | 80 | 2000 | 1 | 520 | 20 | 73,5 | 12,24 | 0,85 | 1740 | 13,4 |
| 2 | 80 | 2000 | 1 | 560 | 20 | 68,2 | 11,37 | 0,85 | 1874 | 13,4 |
| 2 | 80 | 2000 | 1 | 600 | 20 | 63,7 | 10,61 | 0,85 | 2008 | 13,4 |
| 2 | 80 | 2000 | 1 | 650 | 20 | 58,8 | 9,79 | 0,85 | 2176 | 13,4 |
| 2 | 80 | 2000 | 1,6 | 360 | 20 | 169,8 | 28,29 | 0,85 | 1205 | 21,4 |
| 2 | 80 | 2000 | 1,6 | 400 | 20 | 152,8 | 25,46 | 0,85 | 1339 | 21,4 |
| 2 | 80 | 2000 | 1,6 | 450 | 20 | 135,8 | 22,64 | 0,85 | 1506 | 21,4 |
| 2 | 80 | 2000 | 1,6 | 480 | 20 | 127,3 | 21,22 | 0,85 | 1607 | 21,4 |
| 2 | 80 | 2000 | 1,6 | 520 | 20 | 117,5 | 19,59 | 0,85 | 1740 | 21,4 |
| 2 | 80 | 2000 | 1,6 | 560 | 20 | 109,1 | 18,19 | 0,85 | 1874 | 21,4 |



| Tiro <i>Roping Factor</i> | Peso funi max <i>Max Ropes Weight [kg]</i> | Portata <i>Duty Load [kg]</i> | Velocità cabina <i>Cabin Speed [m/s]</i> | Ø Puleggia <i>Ø Sheave Diameter [mm]</i> | Poli <i>Poles</i> | Velocità <i>Speed [rpm]</i> | Frequenza <i>Frequency [Hz]</i> | Efficienza vano <i>Shaft Efficiency</i> | Coppia <i>Torque [Nm]</i> | Potenza in uscita <i>Power Output [kW]</i> |
|------------------------------|---|----------------------------------|---|---|----------------------|--------------------------------|------------------------------------|--|------------------------------|---|
| | (1) | | | (2) | | | (4) | (3) | | |
| 2 | 80 | 2000 | 1,6 | 600 | 20 | 101,9 | 16,98 | 0,85 | 2008 | 21,4 |
| 2 | 80 | 2000 | 1,6 | 650 | 20 | 94,0 | 15,67 | 0,85 | 2176 | 21,4 |
| 2 | 80 | 2000 | 2 | 360 | 20 | 212,2 | 35,37 | 0,85 | 1205 | 26,8 |
| 2 | 80 | 2000 | 2 | 400 | 20 | 191,0 | 31,83 | 0,85 | 1339 | 26,8 |
| 2 | 80 | 2000 | 2 | 450 | 20 | 169,8 | 28,29 | 0,85 | 1506 | 26,8 |
| 2 | 80 | 2000 | 2 | 480 | 20 | 159,2 | 26,53 | 0,85 | 1607 | 26,8 |
| 2 | 80 | 2000 | 2 | 520 | 20 | 146,9 | 24,49 | 0,85 | 1740 | 26,8 |
| 2 | 80 | 2000 | 2 | 560 | 20 | 136,4 | 22,74 | 0,85 | 1874 | 26,8 |
| 2 | 80 | 2000 | 2 | 600 | 20 | 127,3 | 21,22 | 0,85 | 2008 | 26,8 |
| 2 | 80 | 2000 | 2 | 650 | 20 | 117,5 | 19,59 | 0,85 | 2176 | 26,8 |
| 2 | 80 | 2000 | 2,5 | 400 | 20 | 238,7 | 39,79 | 0,85 | 1339 | 33,5 |
| 2 | 80 | 2000 | 2,5 | 450 | 20 | 212,2 | 35,37 | 0,85 | 1506 | 33,5 |
| 2 | 80 | 2000 | 2,5 | 480 | 20 | 198,9 | 33,16 | 0,85 | 1607 | 33,5 |
| 2 | 80 | 2000 | 2,5 | 520 | 20 | 183,6 | 30,61 | 0,85 | 1740 | 33,5 |
| 2 | 80 | 2000 | 2,5 | 560 | 20 | 170,5 | 28,42 | 0,85 | 1874 | 33,5 |
| 2 | 80 | 2000 | 2,5 | 600 | 20 | 159,2 | 26,53 | 0,85 | 2008 | 33,5 |
| 2 | 80 | 2000 | 2,5 | 650 | 20 | 146,9 | 24,49 | 0,85 | 2176 | 33,5 |
| 2 | 80 | 2500 | 0,63 | 360 | 20 | 66,8 | 11,14 | 0,85 | 1465 | 10,3 |
| 2 | 80 | 2500 | 0,63 | 400 | 20 | 60,2 | 10,03 | 0,85 | 1627 | 10,3 |
| 2 | 80 | 2500 | 0,63 | 450 | 20 | 53,5 | 8,91 | 0,85 | 1831 | 10,3 |
| 2 | 80 | 2500 | 0,63 | 480 | 20 | 50,1 | 8,36 | 0,85 | 1953 | 10,3 |
| 2 | 80 | 2500 | 0,63 | 520 | 20 | 46,3 | 7,71 | 0,85 | 2115 | 10,3 |
| 2 | 80 | 2500 | 1 | 360 | 20 | 106,1 | 17,68 | 0,85 | 1465 | 16,3 |
| 2 | 80 | 2500 | 1 | 400 | 20 | 95,5 | 15,92 | 0,85 | 1627 | 16,3 |
| 2 | 80 | 2500 | 1 | 450 | 20 | 84,9 | 14,15 | 0,85 | 1831 | 16,3 |
| 2 | 80 | 2500 | 1 | 480 | 20 | 79,6 | 13,26 | 0,85 | 1953 | 16,3 |
| 2 | 80 | 2500 | 1 | 520 | 20 | 73,5 | 12,24 | 0,85 | 2115 | 16,3 |
| 2 | 80 | 2500 | 1,6 | 360 | 20 | 169,8 | 28,29 | 0,85 | 1465 | 26,0 |
| 2 | 80 | 2500 | 1,6 | 400 | 20 | 152,8 | 25,46 | 0,85 | 1627 | 26,0 |
| 2 | 80 | 2500 | 1,6 | 450 | 20 | 135,8 | 22,64 | 0,85 | 1831 | 26,0 |
| 2 | 80 | 2500 | 1,6 | 480 | 20 | 127,3 | 21,22 | 0,85 | 1953 | 26,0 |
| 2 | 80 | 2500 | 1,6 | 520 | 20 | 117,5 | 19,59 | 0,85 | 2115 | 26,0 |
| 2 | 80 | 2500 | 2 | 360 | 20 | 212,2 | 35,37 | 0,85 | 1465 | 32,5 |
| 2 | 80 | 2500 | 2 | 400 | 20 | 191,0 | 31,83 | 0,85 | 1627 | 32,5 |
| 2 | 80 | 2500 | 2 | 450 | 20 | 169,8 | 28,29 | 0,85 | 1831 | 32,5 |
| 2 | 80 | 2500 | 2 | 480 | 20 | 159,2 | 26,53 | 0,85 | 1953 | 32,5 |
| 2 | 80 | 2500 | 2 | 520 | 20 | 146,9 | 24,49 | 0,85 | 2115 | 32,5 |
| 2 | 80 | 2500 | 2,5 | 400 | 20 | 238,7 | 39,79 | 0,85 | 1627 | 40,7 |
| 2 | 80 | 2500 | 2,5 | 450 | 20 | 212,2 | 35,37 | 0,85 | 1831 | 40,7 |
| 2 | 80 | 2500 | 2,5 | 480 | 20 | 198,9 | 33,16 | 0,85 | 1953 | 40,7 |
| 2 | 80 | 2500 | 2,5 | 520 | 20 | 183,6 | 30,61 | 0,85 | 2115 | 40,7 |
| 4 | 80 | 4000 | 0,63 | 360 | 20 | 133,7 | 22,28 | 0,82 | 1249 | 17,5 |
| 4 | 80 | 4000 | 0,63 | 400 | 20 | 120,3 | 20,05 | 0,82 | 1388 | 17,5 |
| 4 | 80 | 4000 | 0,63 | 450 | 20 | 107,0 | 17,83 | 0,82 | 1561 | 17,5 |
| 4 | 80 | 4000 | 0,63 | 480 | 20 | 100,3 | 16,71 | 0,82 | 1665 | 17,5 |
| 4 | 80 | 4000 | 0,63 | 520 | 20 | 92,6 | 15,43 | 0,82 | 1804 | 17,5 |
| 4 | 80 | 4000 | 0,63 | 560 | 20 | 85,9 | 14,32 | 0,82 | 1943 | 17,5 |
| 4 | 80 | 4000 | 0,63 | 600 | 20 | 80,2 | 13,37 | 0,82 | 2082 | 17,5 |
| 4 | 80 | 4000 | 1 | 360 | 20 | 212,2 | 35,37 | 0,82 | 1249 | 27,8 |
| 4 | 80 | 4000 | 1 | 400 | 20 | 191,0 | 31,83 | 0,82 | 1388 | 27,8 |
| 4 | 80 | 4000 | 1 | 450 | 20 | 169,8 | 28,29 | 0,82 | 1561 | 27,8 |
| 4 | 80 | 4000 | 1 | 480 | 20 | 159,2 | 26,53 | 0,82 | 1665 | 27,8 |
| 4 | 80 | 4000 | 1 | 520 | 20 | 146,9 | 24,49 | 0,82 | 1804 | 27,8 |
| 4 | 80 | 4000 | 1 | 560 | 20 | 136,4 | 22,74 | 0,82 | 1943 | 27,8 |
| 4 | 80 | 4000 | 1 | 600 | 20 | 127,3 | 21,22 | 0,82 | 2082 | 27,8 |
| 4 | 80 | 4000 | 1,6 | 480 | 20 | 254,6 | 42,44 | 0,82 | 1665 | 44,4 |
| 4 | 80 | 4000 | 1,6 | 520 | 20 | 235,1 | 39,18 | 0,82 | 1804 | 44,4 |



| Tiro <i>Roping Factor</i> | Peso funi max <i>Max Ropes Weight</i> [kg] | Portata <i>Duty Load</i> [kg] | Velocità cabina <i>Cabin Speed</i> [m/s] | Ø Puleggia <i>Ø Sheave Diameter</i> [mm] | Poli <i>Poles</i> | Velocità <i>Speed</i> [rpm] | Frequenza <i>Frequency</i> [Hz] | Efficienza vano <i>Shaft Efficiency</i> | Coppia <i>Torque</i> [Nm] | Potenza in uscita <i>Power Output</i> [kW] |
|------------------------------|--|-------------------------------------|--|--|----------------------|-----------------------------------|---------------------------------------|--|---------------------------------|--|
| | (1) | | | (2) | | | (4) | (3) | | |
| 4 | 80 | 4000 | 1,6 | 560 | 20 | 218,3 | 36,38 | 0,82 | 1943 | 44,4 |
| 4 | 80 | 4000 | 1,6 | 600 | 20 | 203,7 | 33,95 | 0,82 | 2082 | 44,4 |
| 4 | 80 | 5000 | 0,63 | 360 | 20 | 133,7 | 22,28 | 0,82 | 1518 | 21,3 |
| 4 | 80 | 5000 | 0,63 | 400 | 20 | 120,3 | 20,05 | 0,82 | 1687 | 21,3 |
| 4 | 80 | 5000 | 0,63 | 450 | 20 | 107,0 | 17,83 | 0,82 | 1898 | 21,3 |
| 4 | 80 | 5000 | 0,63 | 480 | 20 | 100,3 | 16,71 | 0,82 | 2024 | 21,3 |
| 4 | 80 | 5000 | 0,63 | 520 | 20 | 92,6 | 15,43 | 0,82 | 2193 | 21,3 |
| 4 | 80 | 5000 | 1 | 360 | 20 | 212,2 | 35,37 | 0,82 | 1518 | 33,7 |
| 4 | 80 | 5000 | 1 | 400 | 20 | 191,0 | 31,83 | 0,82 | 1687 | 33,7 |
| 4 | 80 | 5000 | 1 | 450 | 20 | 169,8 | 28,29 | 0,82 | 1898 | 33,7 |
| 4 | 80 | 5000 | 1 | 480 | 20 | 159,2 | 26,53 | 0,82 | 2024 | 33,7 |
| 4 | 80 | 5000 | 1 | 520 | 20 | 146,9 | 24,49 | 0,82 | 2193 | 33,7 |
| 4 | 80 | 5000 | 1,6 | 480 | 20 | 254,6 | 42,44 | 0,82 | 2024 | 54,0 |
| 4 | 80 | 5000 | 1,6 | 520 | 20 | 235,1 | 39,18 | 0,82 | 2193 | 54,0 |
| 4 | 80 | 4000 | 1,6 | 520 | 20 | 235,1 | 39,18 | 0,82 | 1804 | 44,4 |
| 4 | 80 | 4000 | 1,6 | 560 | 20 | 218,3 | 36,38 | 0,82 | 1943 | 44,4 |
| 4 | 80 | 4000 | 1,6 | 600 | 20 | 203,7 | 33,95 | 0,82 | 2082 | 44,4 |
| 4 | 80 | 5000 | 0,63 | 360 | 20 | 133,7 | 22,28 | 0,82 | 1518 | 21,3 |
| 4 | 80 | 5000 | 0,63 | 400 | 20 | 120,3 | 20,05 | 0,82 | 1687 | 21,3 |
| 4 | 80 | 5000 | 0,63 | 450 | 20 | 107,0 | 17,83 | 0,82 | 1898 | 21,3 |
| 4 | 80 | 5000 | 0,63 | 480 | 20 | 100,3 | 16,71 | 0,82 | 2024 | 21,3 |
| 4 | 80 | 5000 | 0,63 | 520 | 20 | 92,6 | 15,43 | 0,82 | 2193 | 21,3 |
| 4 | 80 | 5000 | 1 | 360 | 20 | 212,2 | 35,37 | 0,82 | 1518 | 33,7 |
| 4 | 80 | 5000 | 1 | 400 | 20 | 191,0 | 31,83 | 0,82 | 1687 | 33,7 |
| 4 | 80 | 5000 | 1 | 450 | 20 | 169,8 | 28,29 | 0,82 | 1898 | 33,7 |
| 4 | 80 | 5000 | 1 | 480 | 20 | 159,2 | 26,53 | 0,82 | 2024 | 33,7 |
| 4 | 80 | 5000 | 1 | 520 | 20 | 146,9 | 24,49 | 0,82 | 2193 | 33,7 |
| 4 | 80 | 5000 | 1,6 | 480 | 20 | 254,6 | 42,44 | 0,82 | 2024 | 54,0 |
| 4 | 80 | 5000 | 1,6 | 520 | 20 | 235,1 | 39,18 | 0,82 | 2193 | 54,0 |

C_Max [Nm] = 2200

G-500 T2 - NOTE

Brake Type: Mayr – ROBA-STOP-SILENZIO-1300 207 Vdc. Hand release lever available on request.

Static Load: 7600 kg.

Encoder Type: Absolute Heidenhain with EnDat Interface - Other type on request.

Note 1: For higher ropes weight, please consult sales/technical services of Alberto Sassi SpA.

Note 2: Details on ropes/grooves provided upon lift data.

Note 3: Shaft efficiency includes divertor pulleys efficiency by considering: 3 divertors for roping 2:1 and 7 divertors for roping 4:1. Values are supposed.

Note 4: For frequencies lower than 5 Hz, please consult your inverter supplier.

Note 5: Max 180 sts/h - 30% ED without fans.
Max 240 sts/h - 50% ED with fans activated by thermocontacts inside motor.

Note 6: MAYR's certified brake against Overspeed in upward direction and as UCM (EN 81-20:2014, EN 81-50:2014) and with new Lift Directive 2014/33/EU.

Note 7: Traction sheave width: 180 mm.

Note 8: Weight 630 kg (without sheave).

The Alberto Sassi SpA reserves the rights to change data and features without previous notice.



TIRO/ROPING 1/1 • Corsa/Travel 30 mt

| Portata Duty loads [kg] | Velocità Speed [m/s] | Puleggia Sheave [mm] | Tipiche combinazioni funi Typical ropes combination | N° Funi max. Max ropes nr. | Peso cabina Cabin Weight [kg] | |
|----------------------------|-------------------------|-------------------------|--|-------------------------------|----------------------------------|------|
| 630 | 0,63 – 2,50 | 450 | 5÷6 x ø 11 | 10 x ø 11 | 850 | 1050 |
| 630 | 0,63 – 2,50 | 480 | 4÷5 x ø 12 | 10 x ø 12 | | |
| 630 | 0,63 – 2,50 | 520 | 4÷5 x ø 12/13 | 8 x ø 13 | | |
| 630 | 0,63 – 2,50 | 560 | 4÷5 x ø 12/13 | 8 x ø 14 | | |
| 630 | 0,63 – 2,50 | 600 | 4÷5 x ø 12/13 | 8 x ø 15 | | |
| 800 | 0,63 – 2,50 | 360 | 7÷8 x ø 9 | 12 x ø 9 | 850 | 1200 |
| 800 | 0,63 – 2,50 | 400 | 6÷7 x ø 10 | 12 x ø 10 | | |
| 800 | 0,63 – 2,50 | 450 | 5÷6 x ø 11 | 10 x ø 11 | | |
| 800 | 0,63 – 2,50 | 480 | 4÷5 x ø 12 | 10 x ø 12 | | |
| 800 | 0,63 – 2,50 | 520 | 4÷5 x ø 12/13 | 8 x ø 13 | | |
| 800 | 0,63 – 2,50 | 560 | 4÷5 x ø 12/13 | 8 x ø 14 | | |
| 800 | 0,63 – 2,50 | 600 | 4÷5 x ø 12/13 | 8 x ø 15 | | |
| 1000 | 0,63 – 2,50 | 360 | 9÷10 x ø 9 | 12 x ø 9 | 950 | 1250 |
| 1000 | 0,63 – 2,50 | 400 | 8÷9 x ø 10 | 12 x ø 10 | | |
| 1000 | 0,63 – 2,50 | 450 | 7÷8 x ø 11 | 10 x ø 11 | | |
| 1000 | 0,63 – 2,50 | 480 | 6÷7 x ø 12 | 10 x ø 12 | | |
| 1000 | 0,63 – 2,50 | 520 | 5÷6 x ø 13 | 8 x ø 13 | | |
| 1000 | 0,63 – 2,50 | 560 | 4÷5 x ø 13/14 | 8 x ø 14 | | |
| 1000 | 0,63 – 2,50 | 600 | 4÷5 x ø 14/15 | 8 x ø 15 | | |
| 1250 | 0,63 – 2,50 | 360 | 10 x ø 9 | 12 x ø 9 | 1250 | 1500 |
| 1250 | 0,63 – 2,50 | 400 | 9 x ø 10 | 12 x ø 10 | | |
| 1250 | 0,63 – 2,50 | 450 | 8÷9 x ø 11 | 10 x ø 11 | | |
| 1250 | 0,63 – 2,50 | 480 | 7÷8 x ø 12 | 10 x ø 12 | | |
| 1250 | 0,63 – 2,50 | 520 | 6÷7 x ø 13 | 8 x ø 13 | | |
| 1600 | 0,63 – 2,50 | 360 | 10÷12 x ø 9 | 12 x ø 9 | 1500 | 1800 |
| 1600 | 0,63 – 2,50 | 400 | 10÷12 x ø 10 | 12 x ø 10 | | |

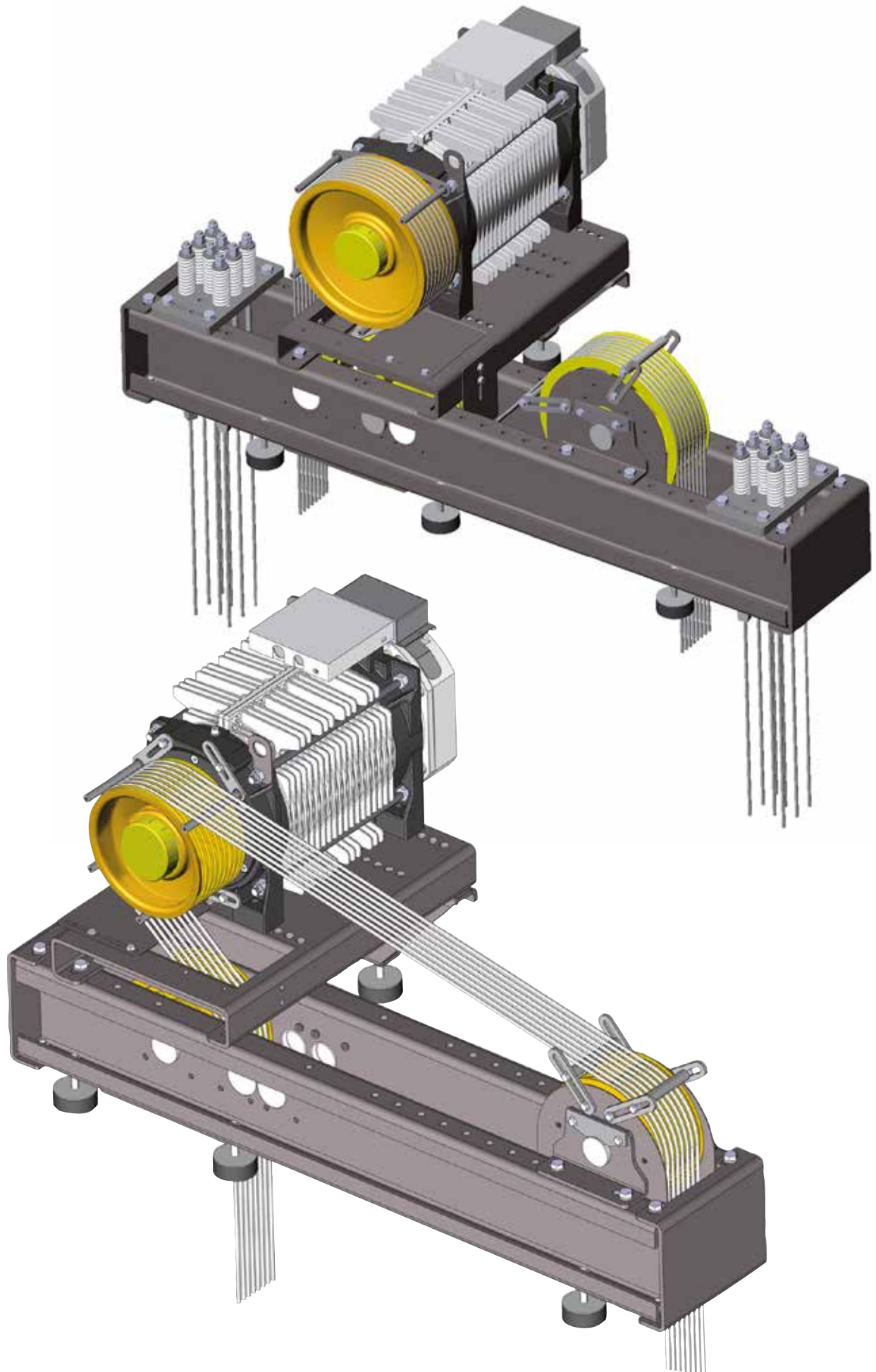


TIRO/ROPING 2/1 • Corsa/Travel 30 mt

| Portata Duty loads [kg] | Velocità Speed [m/s] | Puleggia Sheave [mm] | Tipiche combinazioni funi Typical ropes combination | N° Funì max. Max ropes nr. | Peso cabina Cabin Weight [kg] | |
|----------------------------|-------------------------|-------------------------|--|-------------------------------|----------------------------------|------|
| 1000 | 0,63 – 2,50 | 400 | 4÷5 x ø 10 | 12 x ø 10 | 1100 | 1400 |
| 1000 | 0,63 – 2,50 | 450 | 4÷5 x ø 11 | 10 x ø 11 | | |
| 1000 | 0,63 – 2,50 | 480 | 4÷5 x ø 11/12 | 10 x ø 12 | | |
| 1000 | 0,63 – 2,50 | 520 | 3÷4 x ø 13 | 8 x ø 13 | | |
| 1000 | 0,63 – 2,50 | 560 | 3÷4 x ø 13/14 | 8 x ø 14 | | |
| 1000 | 0,63 – 2,50 | 600 | 3÷4 x ø 14/15 | 8 x ø 15 | | |
| 1250 | 0,63 – 2,50 | 360 | 5÷7 x ø 9 | 12 x ø 9 | 1250 | 1500 |
| 1250 | 0,63 – 2,50 | 400 | 4÷5 x ø 10 | 10 x ø 10 | | |
| 1250 | 0,63 – 2,50 | 450 | 4÷5 x ø 11 | 10 x ø 11 | | |
| 1250 | 0,63 – 2,50 | 480 | 4÷5 x ø 11/12 | 10 x ø 12 | | |
| 1250 | 0,63 – 2,50 | 520 | 3÷4 x ø 13 | 8 x ø 13 | | |
| 1250 | 0,63 – 2,50 | 560 | 3÷4 x ø 13/14 | 8 x ø 14 | | |
| 1250 | 0,63 – 2,50 | 600 | 3÷4 x ø 14/15 | 8 x ø 15 | | |
| 1600 | 0,63 – 2,50 | 360 | 5÷7 x ø 9 | 12 x ø 9 | 1500 | 1700 |
| 1600 | 0,63 – 2,50 | 400 | 4÷5 x ø 10 | 12 x ø 10 | | |
| 1600 | 0,63 – 2,50 | 450 | 4÷5 x ø 11 | 10 x ø 11 | | |
| 1600 | 0,63 – 2,50 | 480 | 4÷5 x ø 11/12 | 10 x ø 12 | | |
| 1600 | 0,63 – 2,50 | 520 | 3÷4 x ø 13 | 8 x ø 13 | | |
| 1600 | 0,63 – 2,50 | 560 | 3÷4 x ø 13/14 | 8 x ø 14 | | |
| 1600 | 0,63 – 2,50 | 600 | 3÷4 x ø 14/15 | 8 x ø 15 | | |
| 2000 | 0,63 – 2,50 | 360 | 8 x ø 9 | 12 x ø 9 | 1800 | 2000 |
| 2000 | 0,63 – 2,50 | 400 | 6÷7 x ø 10 | 12 x ø 10 | | |
| 2000 | 0,63 – 2,50 | 450 | 5÷6 x ø 11 | 10 x ø 11 | | |
| 2000 | 0,63 – 2,50 | 480 | 5÷6 x ø 11/12 | 10 x ø 12 | | |
| 2000 | 0,63 – 2,50 | 520 | 5 x ø 13 | 8 x ø 13 | | |
| 2000 | 0,63 – 2,50 | 560 | 5 x ø 13/14 | 8 x ø 14 | | |
| 2000 | 0,63 – 2,50 | 600 | 5 x ø 14/15 | 8 x ø 15 | | |
| 2500 | 0,63 – 2,50 | 360 | 10 x ø 9 | 12 x ø 9 | 2500 | 3000 |
| 2500 | 0,63 – 2,50 | 400 | 8÷9 x ø 10 | 12 x ø 10 | | |
| 2500 | 0,63 – 2,50 | 450 | 7÷8 x ø 11 | 10 x ø 11 | | |
| 2500 | 0,63 – 2,50 | 480 | 7÷8 x ø 11/12 | 10 x ø 12 | | |
| 2500 | 0,63 – 2,50 | 520 | 6÷7 x ø 13 | 8 x ø 13 | | |

TIRO/ROPING 4/1 • Corsa/Travel 30 mt

| Portata Duty loads [kg] | Velocità Speed [m/s] | Puleggia Sheave [mm] | Tipiche combinazioni funi Typical ropes combination | N° Funì max. Max ropes nr. | Peso cabina Cabin Weight [kg] | |
|----------------------------|-------------------------|-------------------------|--|-------------------------------|----------------------------------|------|
| 5000 | 0,63 – 1,00 | 360 | 10 x ø 9 | 12 x ø 9 | 4500 | 6000 |
| 5000 | 0,63 – 1,00 | 400 | 8÷9 x ø 10 | 12 x ø 10 | | |
| 5000 | 0,63 – 1,00 | 450 | 7÷8 x ø 11 | 10 x ø 11 | | |
| 5000 | 0,63 – 1,00 | 480 | 7÷8 x ø 11/12 | 10 x ø 12 | | |
| 5000 | 0,63 – 1,00 | 520 | 6÷7 x ø 13 | 8 x ø 13 | | |



| Tabella riassuntiva configurazioni standard G-180/ G-200/ G-300 | | | | Chart with Standard configurations G-180/ G-200/ G-300 | | |
|---|----------------------|----------------------------------|----------------------------|--|--|--|
| Portata Duty load [kg] | Macchina Machine | Ø Trazione Traction unit [mm] | Ø Rinvii Divertors [mm] | Calata funi 1/1 Dist. betw ropes 1/1 [mm] | Calata funi 2/1 Dist. betw ropes 2/1 [mm] | Max carico statico Max static load [kg] |
| 225 | G-180 T4 G-200 T1 | 160 | 240 | 450-1020 | 590-855 | 2350 - 2500 |
| 225 | G-200 T1 | 210 | 240 | 450-1020 | 615-880 | 2500 |
| 320 | G-180 T4 G-200 T1 | 160 | 240 | 450-1020 | 590-855 | 2350 - 2500 |
| 320 | G-200 T1 | 210 | 240 | * | 615-880 | 2500 |
| 320 | G-180 T4 G-300 T0 | 160 | 240 | 450-1020 | 590-855 | 2350 - 2750 |
| 320 | G-300 T0 | 210 | 240 | 450-1020 | 615-880 | 2750 |
| 320 | G-300 T0 | 240 | 240 | 450-1020 | 620-900 | 2750 |
| 320 | G-300 T0 | 320 | 320 | * | 750-1000 | 2750 |
| 320 | G-300 T1 | 320 | 320 | 415-970 | 750-1000 | 2750 |
| 450 | G-200 T1 | 210 | 240 | * | 615-880 | 2500 |
| 450 | G-180 T6 G-300 T0 | 160 | 240 | 450-1020 | 590-855 | 2350 - 2750 |
| 450 | G-300 T0 | 210 | 240 | 450-1020 | 615-880 | 2750 |
| 450 | G-300 T1 | 240 | 240 | 450-1020 | 620-900 | 2750 |
| 450 | G-300 T2 | 320 | 320 | 415-970 | 750-1000 | 2750 |
| 630 | G-180 T4 G-200 T1 | 160 | 240 | * | 590-855 | 2350 - 2500 |
| 630 | G-300 T0 | 160 | 240 | 450-1020 | 590-855 | 2750 |
| 630 | G-300 T0 | 210 | 240 | * | 615-880 | 2750 |
| 630 | G-300 T1 | 210 | 240 | 450-1020 | 615-880 | 2750 |
| 630 | G-300 T2 | 240 | 240 | 450-1020 | 620-900 | 2750 |
| 630 | G-300 T1 | 320 | 320 | * | 750-1000 | 2750 |
| 800 | G-300 T1 | 160 | 240 | 450-1020 | 590-855 | 2750 |
| 800 | G-300 T1 | 210 | 240 | * | 615-880 | 2750 |
| 800 | G-300 T2 | 210 | 240 | 450-1020 | 615-880 | 2750 |
| 800 | G-300 T1 | 240 | 240 | * | 620-900 | 2750 |
| 800 | G-300 T1 | 320 | 320 | * | 750-1000 | 2750 |
| 1000 | G-300 T1 | 160 | 240 | * | 590-855 | 2750 |
| 1000 | G-300 T1 | 210 | 240 | * | 615-880 | 2750 |
| 1000 | G-300 T1 | 240 | 240 | * | 620-900 | 2750 |
| 1000 | G-300 T2 | 320 | 320 | * | 750-1000 | 2750 |
| 1250 | G-300 T2 | 240 | 240 | * | 620-900 | 2750 |

*= non disponibile / *= not available - Ø Max pulegge = 320 mm / Ø Max sheaves = 320 mm

| Tabella riassuntiva configurazioni standard G-400 | | | | Chart with Standard configurations G-400 | |
|---|---------------------|---------------------------|----------------------------|--|--|
| Portata Duty load [kg] | Macchina Machine | Ø Puleggia Sheave [mm] | Ø Rinvii Divertors [mm] | Calata funi 1/1 Dist. betw ropes 1/1 [mm] | Max carico statico Max static load [kg] |
| 480 | G-400 T1 | 400 | 400 | 500-980 | 3500 |
| 630 | G-400 T1 | 320 | 320 | 430-1040 | 3500 |
| 630 | G-400 T2 | 400 | 400 | 500-980 | 4500 |
| 800 | G-400 T3 | 400 | 400 | 500-980 | 5200 |
| 1000 | G-400 T3 | 400 | 400 | 500-980 | 5200 |
| 1250 | G-400 T3 | 320 | 320 | 430-1040 | 5200 |

Ø Max pulegge = 400 mm / Ø Max sheaves = 400 mm

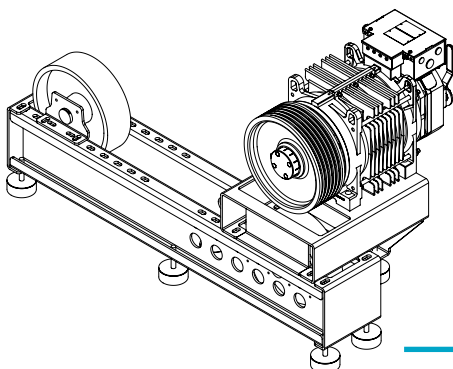
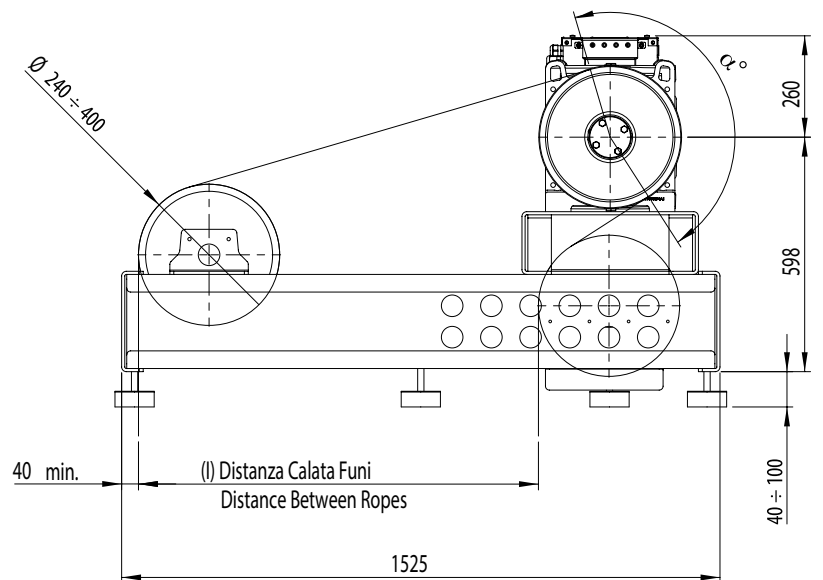
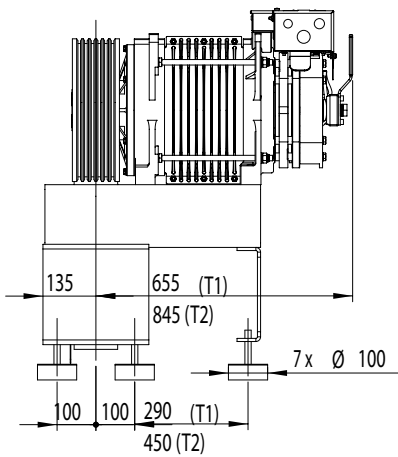
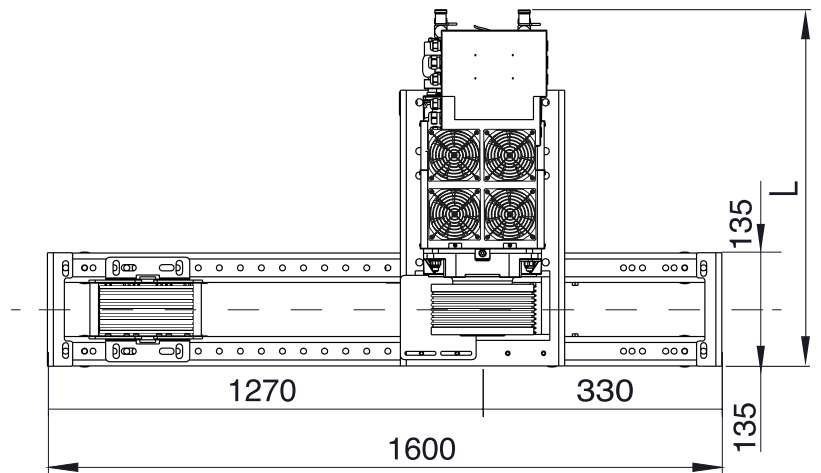
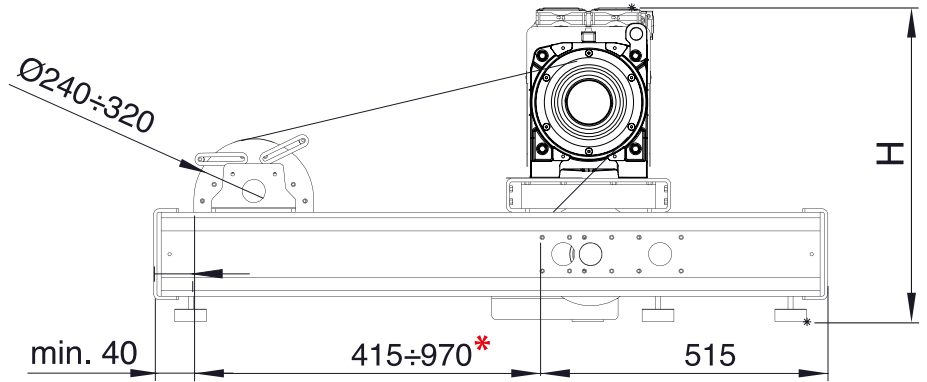
* = puleggia Ø 320 mm.
Per altre configurazioni standard vedi tabella.
* = sheave Ø 320 mm.
For additional standard configurations see chart.

G-180 / G-200 / G-300

| Machine | L | H |
|----------|-----|-----|
| G-180 T4 | 655 | 660 |
| G-180 T6 | 800 | 660 |
| G-200 T1 | 655 | 745 |
| G-300 T0 | 696 | 745 |
| G-300 T1 | 813 | 745 |
| G-300 T2 | 845 | 745 |

con tiro 1/1
with roping 1/1

misure
dimension in [mm]



| Ø mm | l (Max) mm | α° Min. |
|------|------------|---------|
| 240 | 1180 | 126° |
| 320 | 1040 | 156° |
| 360 | 1020 | 164° |
| 400 | 1000 | 179° |

G-400

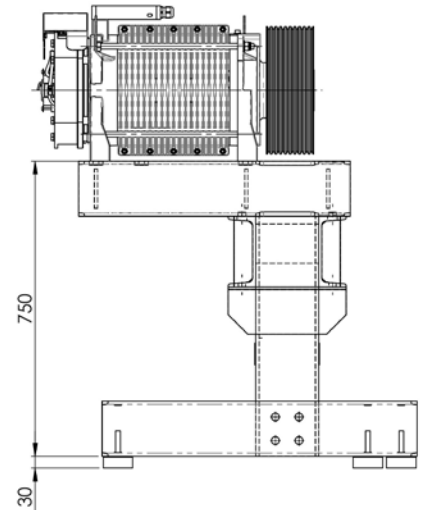
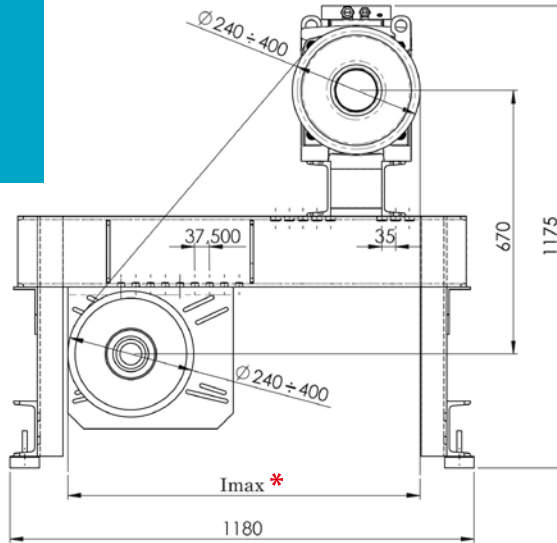
Telaio piano per modernizzazioni
Flat frame for modernisation

con tiro 1/1
with roping 1/1

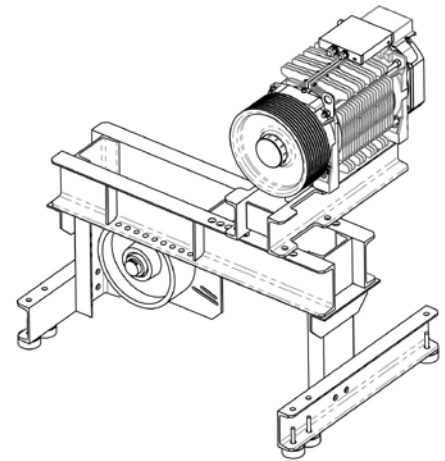
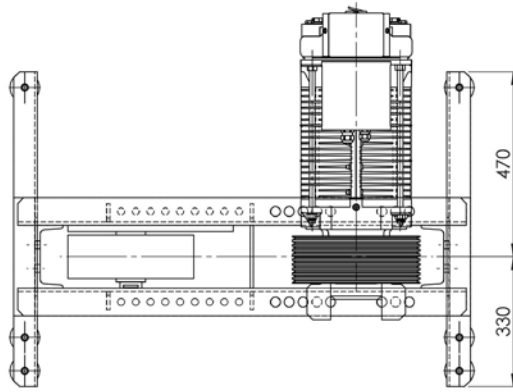


G-300 T1 • T2

Telaio Alto + deviazione per modernizzazioni
 High frame + diverter unit for modernisations

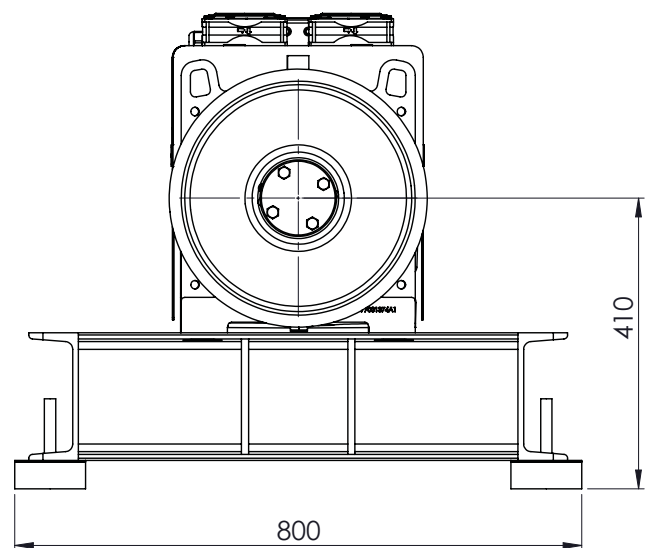
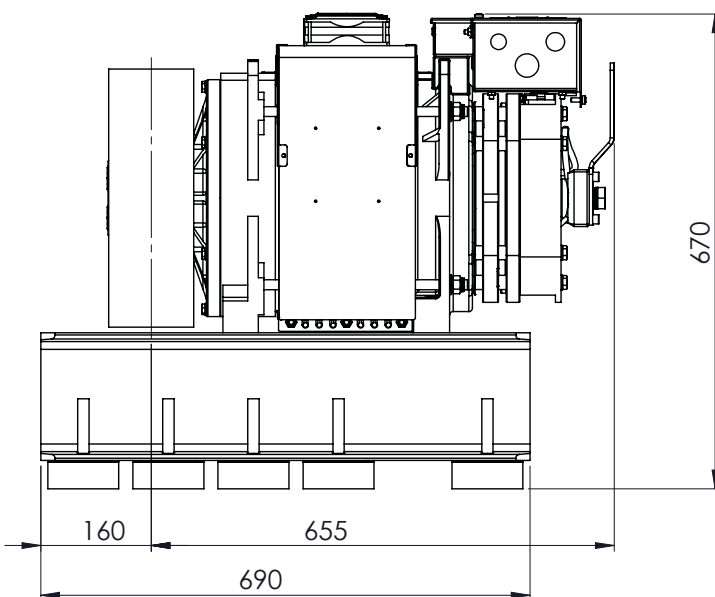


| Pulegge Ø mm Sheaves Ø mm | l (max) mm* |
|------------------------------|-------------|
| Ø 240 | 850 |
| Ø 320 | 890 |
| Ø 360 | 860 |
| Ø 400 | 900 |



G-400 T1

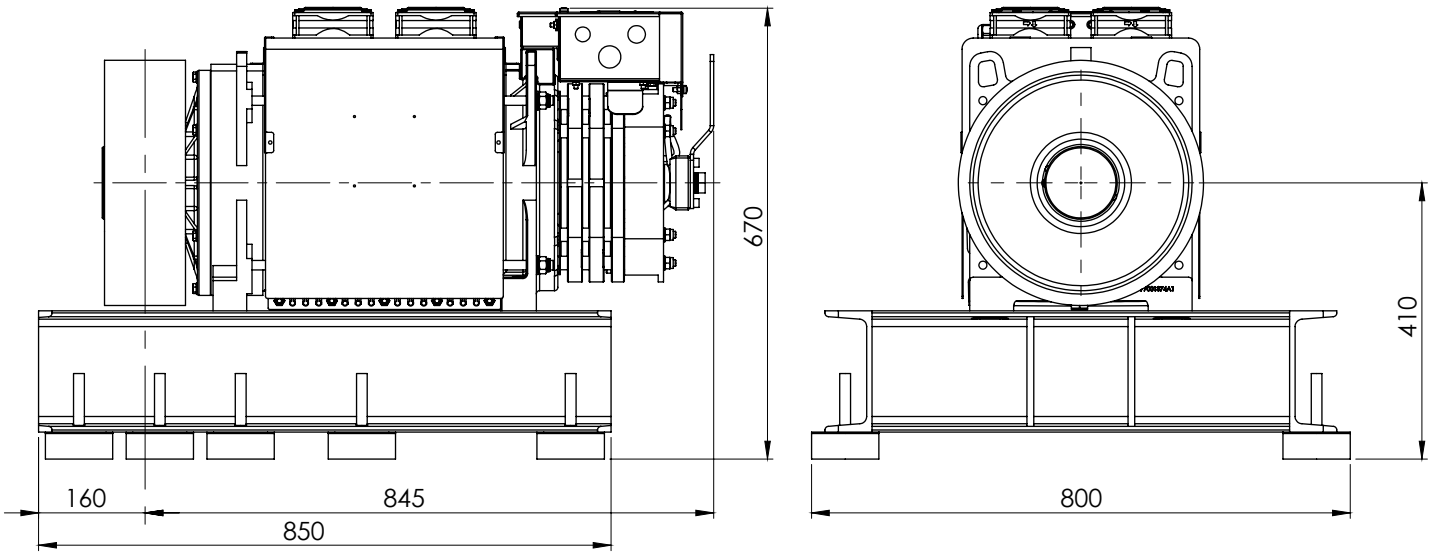
Telaio piano / Flat Frame





G-400 T2

Telaio piano / Flat Frame

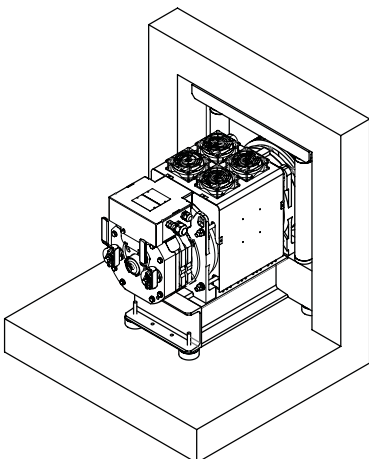
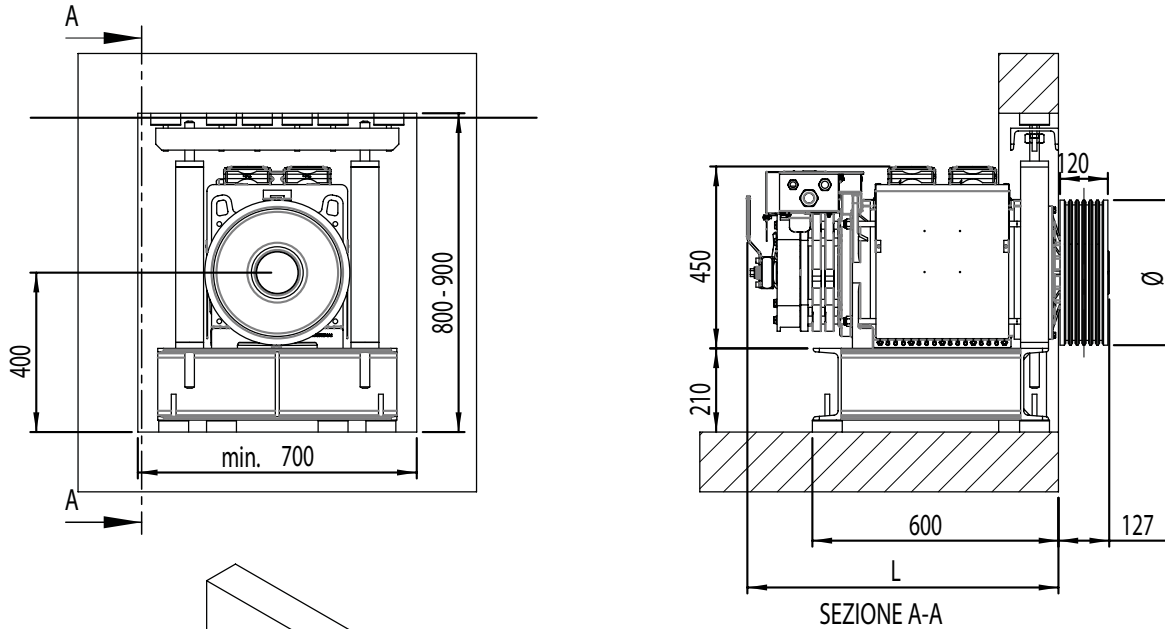


G-400 in Nicchia / Niche

Telaio piano per modernizzazioni

Flat frame for modernisation

con tiro 1/1
with roping 1/1



| Machine | Ø | L |
|-----------------|---------|-----|
| G-400 T1 | 210-600 | 588 |
| G-400 T2 | 240-600 | 780 |
| G-400 T3 | 240-600 | 815 |

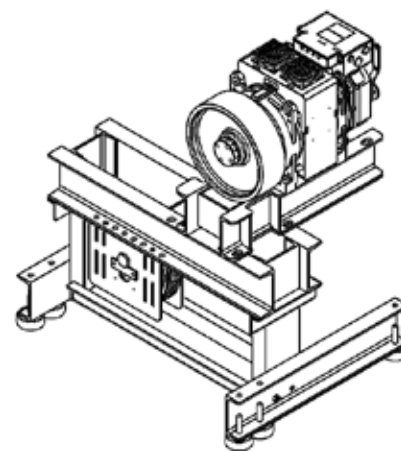
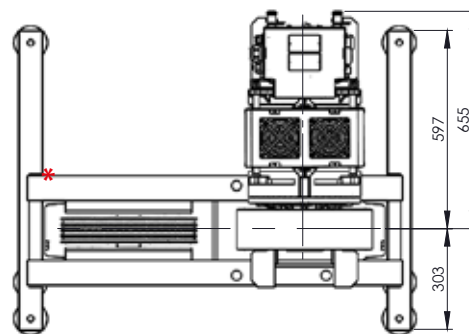
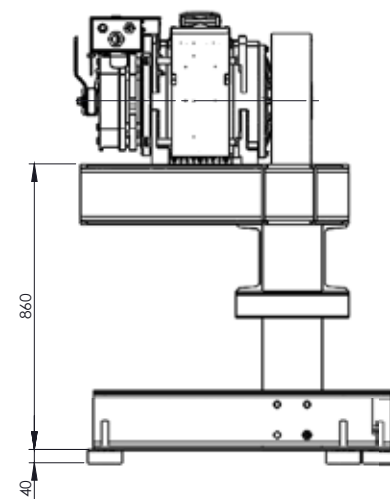
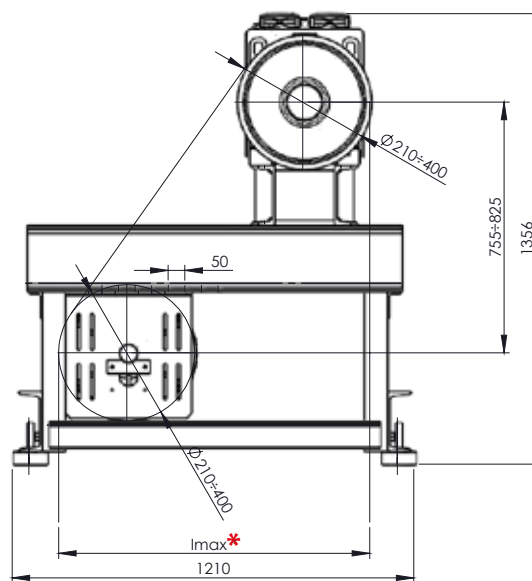


G-400 T1

Telaio Alto + deviazione
per modernizzazioni

High frame + diverter unit
for modernisations

| Pulge Ø mm Sheaves Ø mm | l (max) mm* |
|----------------------------|-------------|
| Ø210 | 835 |
| Ø 240 | 850 |
| Ø 320 | 890 |
| Ø 360 | 910 |
| Ø 400 | 930 |

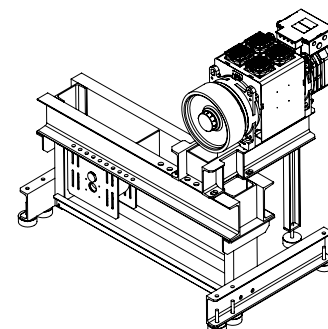
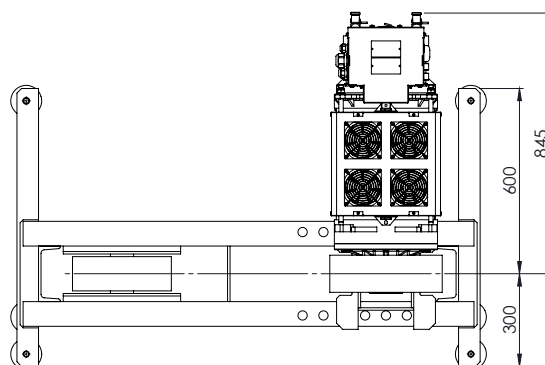
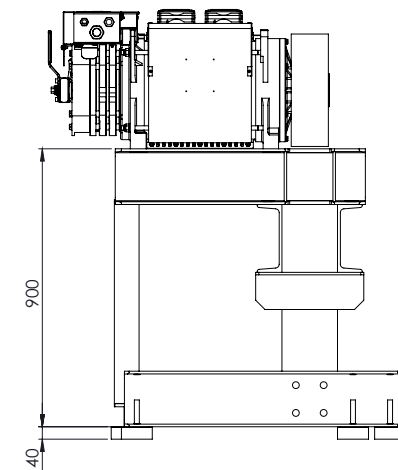
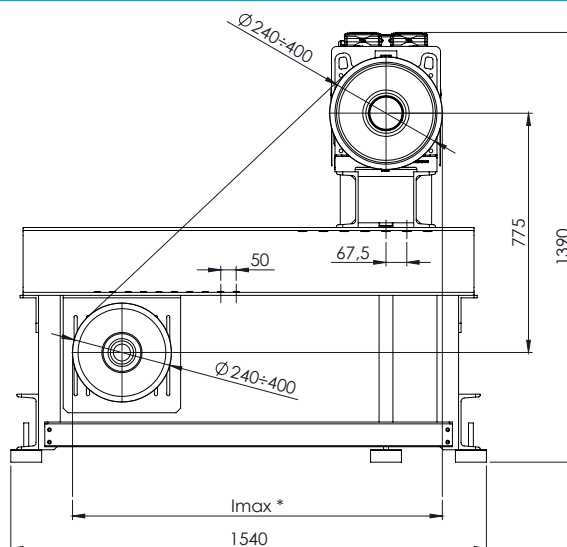


G-400 T2

Telaio Alto + deviazione
per modernizzazioni

High frame + diverter unit
for modernisations

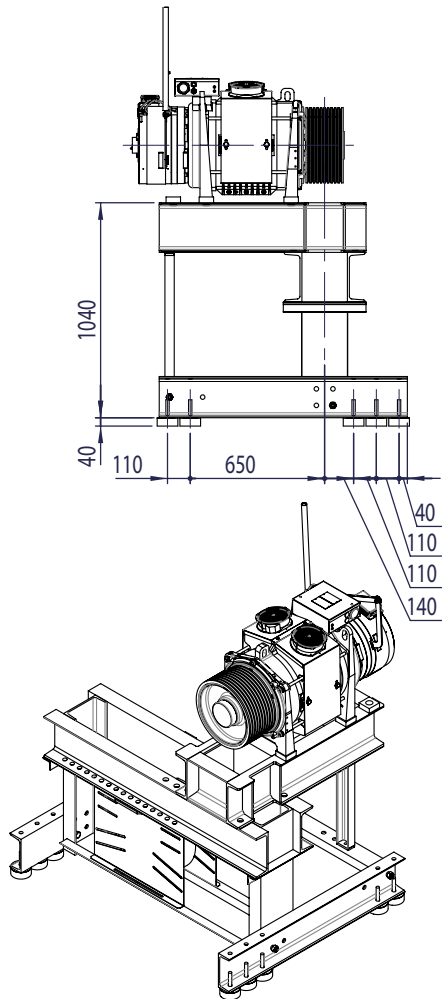
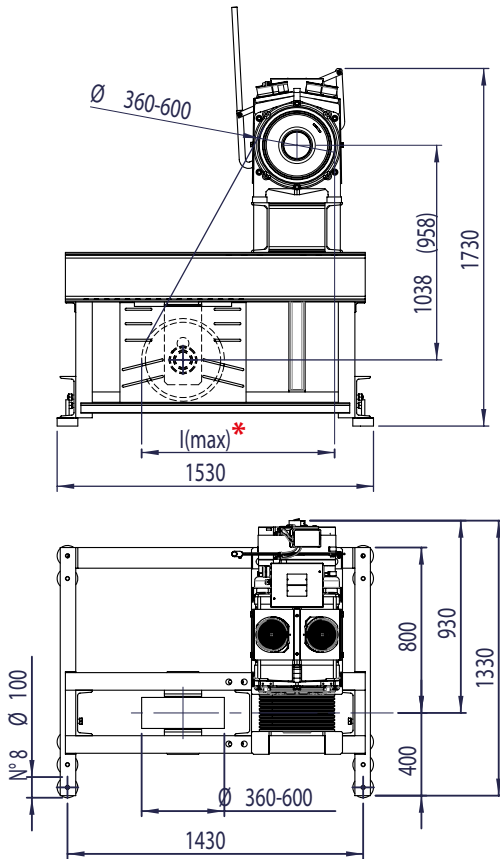
| Pulge Ø mm Sheaves Ø mm | l (max) Ø mm |
|----------------------------|--------------|
| Ø 240 | 1175 |
| Ø 320 | 1215 |
| Ø 360 | 1235 |
| Ø 400 | 1255 |





G-500 T1

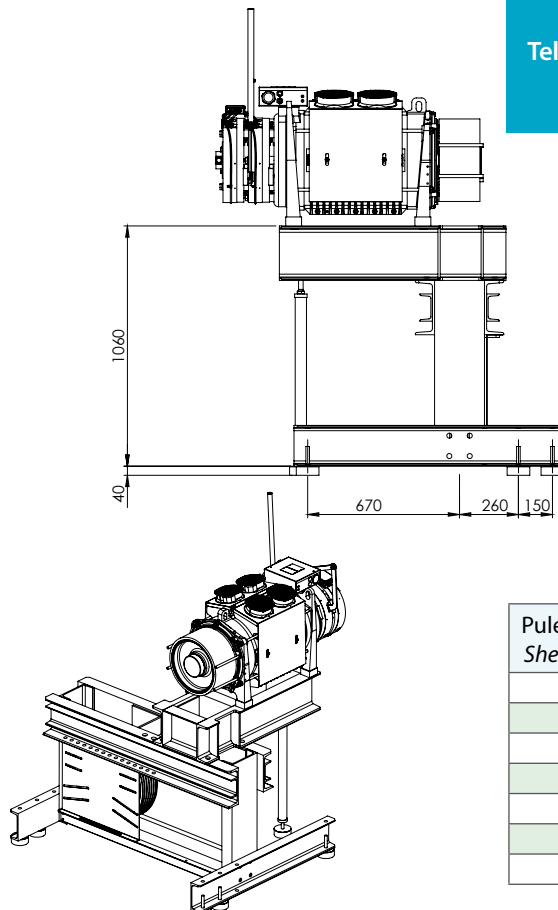
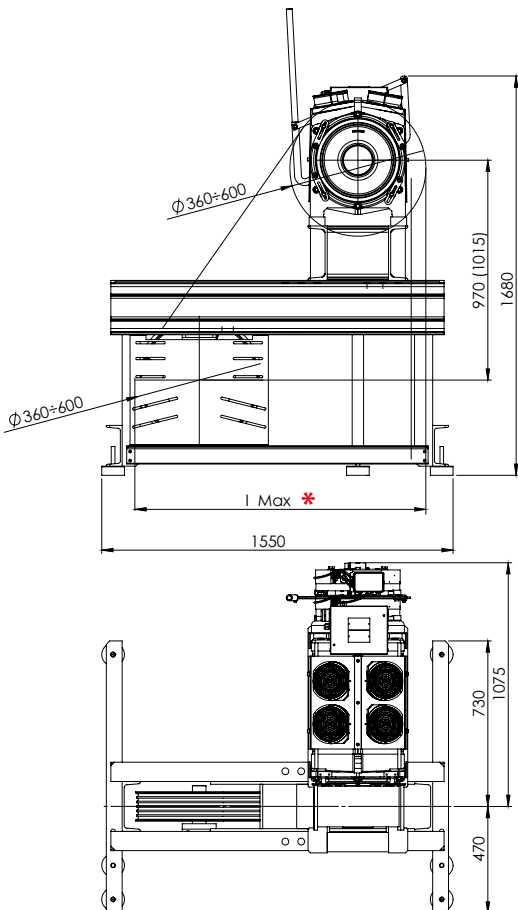
Telaio con deviazione standard
Standard High Frame



| Pulegge Ø mm Sheaves Ø mm | l (max) mm * |
|------------------------------|--------------|
| Ø 360 | 1250 |
| Ø 400 | 1260 |
| Ø 450 | 1265 |
| Ø 480 | 1270 |
| Ø 520 | 1230 |
| Ø 560 | 1200 |
| Ø 600 | 1160 |

G-500 T2

Telaio con deviazione standard
Standard High Frame



| Pulegge Ø mm Sheaves Ø mm | l (max) mm * |
|------------------------------|--------------|
| Ø 360 | 1250 |
| Ø 400 | 1260 |
| Ø 450 | 1265 |
| Ø 480 | 1270 |
| Ø 520 | 1230 |
| Ø 560 | 1200 |
| Ø 600 | 1160 |



G-400



G-300



G-200

Gearless + inverter Compatibile con G-200/G-300/G-400
Gearless + inverter Compatible with G-200/G-300/G-400

| | |
|--|---|
| Fidopak rappresenta l'accoppiata Gearless Alberto Sassi modello G-200 o G-300 o G-400 + Inverter già preconfigurati e parametrizzati per l'impianto. | <i>Fidopak: the right couple Gearless Alberto Sassi model G-200 or G-300 or G-400 + Inverter already pre-configured and parameterized for the installation.</i> |
| Installazione veloce Plug and Play | <i>Fast installation Plug and Play</i> |
| Conforme alla norma EN81-20: 2014 contro il movimento incontrollato della cabina | <i>Complying with norm EN81-20: 2014 against the unintended car movement</i> |
| Possibilità di operare automaticamente in emergenza in caso di black out | <i>Fidopak can operate automatically in emergency situations during black out</i> |
| Filtro integrato | <i>Integrated filter</i> |
| Funzionamento dell'inverter ad anello chiuso | <i>The inverter operates with closed loop</i> |
| Le resistenze di frenatura sono incluse | <i>Braking resistors are included</i> |
| Optional: scheda ecobrake | <i>Optional: ecobrake card</i> |

*** TIRO / ROPING 1/1 Funi / Ropes Ø 8 mm**

| V (m/s) | PORTATA - DUTY LOAD - [Kg] | | | | | | | |
|--------------------------|----------------------------|--------------------------|----------------------|----------|----------|----------|----------|----------|
| | | | 320 | 400 | 480 | 630 | 1000 | |
| 0,63 | GEARLESS | TIPO TYPE | G-300 T1 | G-300 T2 | G-400 T1 | G-400 T2 | G-400 T2 | |
| | | I nom [A] | 11,8 | 16,7 | 12,4 | 17,4 | 20,3 | |
| | | Potenza / Power [kW] | 2 | 3,8 | 2,5 | 3,5 | 4,5 | |
| | | Puleggia / Sheave [mm] | 320 | 320 | 320 | 320 | 320 | |
| | | Funi / Ropes [n° x Ø mm] | 5 X 8 | 5 X 8 | 5 X 8 | 8 X 8 | 10 X 8 | |
| | INVERTER | Inom [A] | 14 | 20 | 14 | 20 | 27 | |
| | | Potenza / Power [kW] | 6 | 11 | 6 | 11 | 14 | |
| | 1,0 | GEARLESS | TIPO TYPE | G.300 T1 | G-300 T2 | G-400 T1 | G-400 T2 | G-400 T2 |
| | | | I nom [A] | 11,9 | 16,7 | 13,9 | 15,8 | 20,2 |
| | | | Potenza / Power [kW] | 3 | 3,8 | 3,8 | 5 | 6,4 |
| Puleggia / Sheave [mm] | | | 320 | 320 | 320 | 320 | 320 | |
| Funi / Ropes [n° x Ø mm] | | | 5 X 8 | 5 X 8 | 5 X 8 | 8 X 8 | 10 X 8 | |
| INVERTER | | Inom [A] | 14 | 20 | 14 | 20 | 27 | |
| | | Potenza / Power [kW] | 6 | 11 | 6 | 11 | 14 | |
| 1,6 | | GEARLESS | TIPO TYPE | G-300 T1 | G-300 T2 | G-400 T1 | G-400 T2 | G-400 T2 |
| | | | I nom [A] | 16,6 | 21,3 | 17,5 | 23,4 | 29,7 |
| | | | Potenza / Power [kW] | 4,5 | 5,8 | 6,1 | 8 | 10,3 |
| | Puleggia / Sheave [mm] | | 320 | 320 | 320 | 320 | 320 | |
| | Funi / Ropes [n° x Ø mm] | | 5 X 8 | 5 X 8 | 5 X 8 | 8 X 8 | 10 X 8 | |
| | INVERTER | Inom [A] | 20 | 27 | 20 | 27 | 39 | |
| | | Potenza / Power [kW] | 11 | 14 | 11 | 14 | 22 | |

*** TIRO / ROPING 2/1 Funi / Ropes Ø 6,5 mm**

| V (m/s) | PORTATA - DUTY LOAD - [Kg] | | | | | | |
|--------------------------|----------------------------|--------------------------|----------------------|----------|----------|----------|----------|
| | | | 400 | 480 | 630 | 1000 | |
| 0,63 | GEARLESS | TIPO TYPE | G-200 TS | G-200 TS | G-300 TS | G-300 T1 | |
| | | I nom [A] | 8,4 | 13,8 | 15 | 16,5 | |
| | | Potenza / Power [kW] | 2,2 | 3 | 4 | 4,5 | |
| | | Puleggia / Sheave [mm] | 240 | 240 | 240 | 240 | |
| | | Funi / Ropes [n° x Ø mm] | 6 X 6,5 | 6 X 6,5 | 8 X 6,5 | 8 X 6,5 | |
| | INVERTER | Inom [A] | 14 | 14 | 20 | 20 | |
| | | Potenza / Power [kW] | 6 | 6 | 11 | 11 | |
| | 1,0 | GEARLESS | TIPO TYPE | G-200 TS | G-200 TS | G-300 TS | G-300 T1 |
| | | | I nom [A] | 13,5 | 13,5 | 15,7 | 20,6 |
| | | | Potenza / Power [kW] | 4,4 | 4,4 | 5 | 7 |
| Puleggia / Sheave [mm] | | | 240 | 240 | 240 | 240 | |
| Funi / Ropes [n° x Ø mm] | | | 6 X 6,5 | 6 X 6,5 | 8 X 6,5 | 8 X 6,5 | |
| INVERTER | | Inom [A] | 14 | 14 | 20 | 27 | |
| | | Potenza / Power [kW] | 6 | 6 | 11 | 14 | |

* CONFIGURAZIONI TIPO, ALTRE OPZIONI DISPONIBILI: CONSULTARE I NOSTRI UFFICI

* TYPICAL CONFIGURATIONS, FOR FURTHER OPTIONS PLEASE CONTACT OUR OFFICES



Dispositivo per l'alimentazione di freni con tensione nominale 205V dc.
Device to supply brakes for 205V dc voltage.

| | |
|---|---|
| Dimensione e peso <i>Dimension and weight</i> | 100 x 88 x 35 mm 220 g circa / <i>approximately</i> |
| Tensione di ingresso <i>Input voltage</i> | 220 - 240 ± 10% |
| Tensione di uscita <i>Output voltage</i> | 0- 207 Vdc (monofase raddrizzata / <i>single phase rectified voltage</i>) |
| Corrente di uscita <i>Output current</i> | max 3 A |



ACCESSORI GEARLESS / GEARLESS ACCESSORIES

| ACCESSORI GEARLESS / GEARLESS ACCESSORIES | G-100 | G-180 | G-200 | G-300 | G-400 | G-500 |
|---|-------|-------|-------|-------|-------|-------|
| INVERTER / INVERTER | ▲ | ▲ | ▲ | ▲ | ▲ | ▲ |
| ENCODER / ENCODER | ● | ● | ● | ● | ● | ● |
| CAVI ALIMENTAZIONE MOTORE CABLE FOR MOTOR SUPPLY | ▲ | ▲ | ▲ | ▲ | ▲ | ▲ |
| CARTER PULEGGIA / CARTER FOR SHEAVE | ● | ▲ | ▲ | ▲ | ▲ | ▲ |
| ANTINTRUSIONE / ANTI-INTRUSION | ● | ● | ● | ● | ● | ● |
| TEMPRA PULEGGIA / SHEAVE TREATMENT | ●▲ | ●▲ | ●▲ | ●▲ | ●▲ | ▲ |
| LEVE APERTURA MANUALE FRENO LEVERS FOR BRAKE HAND RELEASE | ▲ | ▲ | ▲ | ▲ | ▲ | ▲ |
| VENTILAZIONE FORZATA / FORCED VENTILATION | ■ | ●▲ | ●▲ | ●▲ | ●▲ | ●▲ |
| TELAIO PIANO CON DEVIAZIONE FLAT FRAME WITH DIVERTOR | ■ | ▲ | ▲ | ▲ | ▲ | ▲ |
| TELAIO ALTO CON DEVIAZIONE HIGH FRAME WITH DIVERTOR | ■ | ▲ | ▲ | ▲ | ▲ | ▲ |
| TELMO (KIT TELAIO PER MODERNIZZAZIONI) TELMO (FRAME SET FOR MODERNISATION) | ■ | ▲ | ▲ | ▲ | ▲ | ■ |
| ANTIVIBRANTI / VIBRATION DAMPERS | ■ | ▲ | ▲ | ▲ | ▲ | ▲ |

● DI SERIE / STANDARD

▲ A RICHIESTA / ON REQUEST

■ NON DISPONIBILE / NOT AVAILABLE